



ITALYLINE



CATÁLOGO DE PRODUTOS

Sumário

Puxadores para móveis Página

Linha Econômica.....	04
Linha Colonial.....	08
Linha Provençal.....	16
Linha Aço Inox.....	17
Linha Cristal.....	21
Linha Cerâmica.....	26
Linha PVC.....	29
Linha Estilo.....	33
Linha Rústico.....	37

Puxadores para portas

Dupla Fixação.....	40
--------------------	----

Acessórios

Acabamentos Diversos.....	50
Algarismo.....	50
Alfabeto.....	50
Dobradiça.....	51
Fechadura para Móveis.....	51
Fecho/Pulsador.....	51
Prendedor.....	52
Batente.....	52
Pistão/Pivot.....	52
Suportes.....	53
Pé para Móvel.....	54
Rosetas.....	54

Rodízios

Rodízios.....	55
---------------	----

Acessórios para banheiro

Linhas de Banho.....	56
Espelhos.....	79
Cabides.....	83
Prateleiras.....	84
Saboneteiras.....	85
Acessórios para Bancadas.....	85
Prateleiras de Piso.....	86
Diversos.....	86
Barras de Apoio.....	87

Maçanetas

Maçanetas.....	89
----------------	----

PUXADORES
LINHA ECONÔMICA



PUXADOR		MM	Mat
IL 01 Polido Escovado	Ponteiras em Zamac	32	Aço Inox
		64	
		96	
		128	
		160	
		192	
		224	
		256	
		288	
		352	
		384	
		488	
		600	

A	B	C	D
32	59	36	12
64	90	36	12
96	116	36	12
128	155	36	12
160	187	36	12
192	209	36	12
224	251	36	12
256	283	36	12
288	306	36	12
352	379	36	12
384	412	36	12
488	510	36	12
600	628	36	12

IL 02 Polido Escovado	Com friso	64	Alumínio
		96	
		128	
		160	
		192	
		224	
		256	
		288	
		352	
		488	

A	B	C	D
64	118	28	10
96	145	28	10
128	175	28	10
160	206	28	10
192	240	28	10
224	275	28	10
256	305	28	10
288	340	28	10
352	405	28	10
392	440	28	10
488	540	28	10

IL 03 Polido Escovado	Sem friso	64	Alumínio
		96	
		128	
		160	
		192	
		224	
		256	
		288	
		352	
		488	

A	B	C	D
64	118	28	10
96	145	28	10
128	175	28	10
160	206	28	10
192	240	28	10
224	275	28	10
256	305	28	10
288	340	28	10
352	405	28	10
392	440	28	10
488	540	28	10

IL 04 Polido Escovado	Com friso	64	Alumínio
		96	
		128	
		160	
		192	
		224	
		256	
		288	
		352	
		488	

A	B	C	D
64	118	33	12
96	145	33	12
128	177	33	12
160	210	33	12
192	240	33	12
224	272	33	12
256	310	33	12
288	341	33	12
352	406	33	12
392	445	33	12
488	541	33	12

PUXADOR		MM	Mat
IL 05 Polido Escovado	Sem friso	64	Alumínio
		96	
		128	
		160	
		192	
		224	
		256	
		288	
		352	
		392	
		488	

A	B	C	D
64	118	33	12
96	145	33	12
128	177	33	12
160	210	33	12
192	240	33	12
224	272	33	12
256	310	33	12
288	341	33	12
352	406	33	12
392	445	33	12
488	541	33	12

IL 06 Polido Escovado	Perfil quadrado	64	Alumínio
		96	
		128	
		160	
		192	
		224	
		256	
		288	
		352	
		488	

A	B	C	D
64	118	30	10
96	145	30	10
128	177	30	10
160	210	30	10
192	240	30	10
224	273	30	10
256	305	30	10
288	337	30	10
352	400	30	10
392	441	30	10
488	537	30	10

IL 080 Cromado Escovado Antique Dourado Acetinado	L-shaped	32	Zamac
		96	
		128	
		160	
		192	
		224	
		256	
		288	
		320	
		448	

A	B	C	D
32	41	28	9
96	104	28	9
128	137	28	9
160	168	28	9
192	200	28	9
224	233	28	9
256	265	28	9
288	296	28	9
320	331	28	9
448	457	28	9

IL 127 Cromado Escovado	Embutir	35	Zamac
		42	



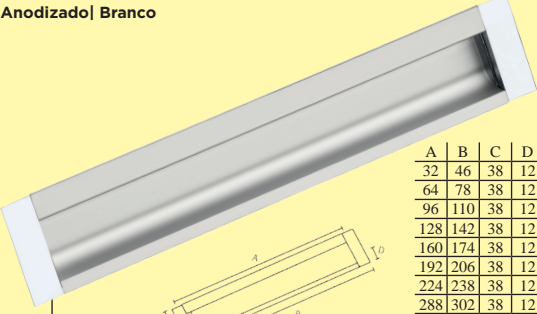
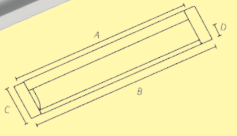

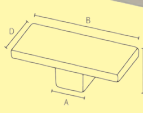

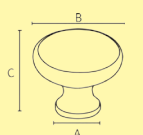
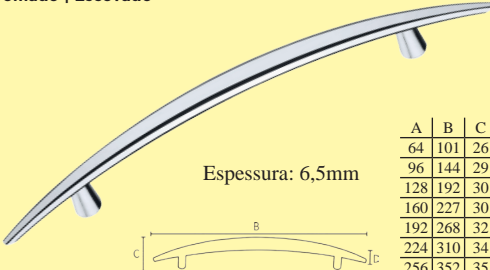
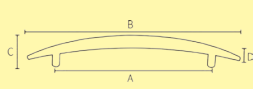
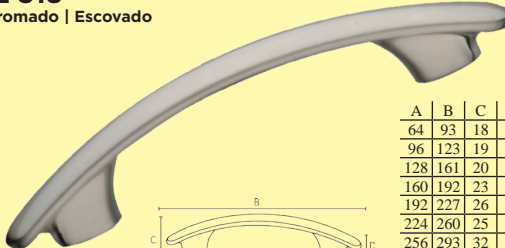
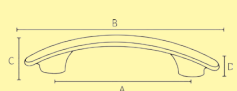


A	B	C
35	40	12
42	49	12

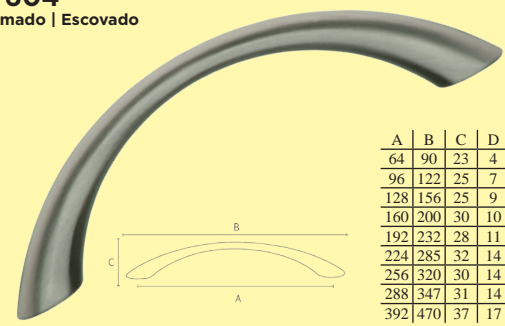

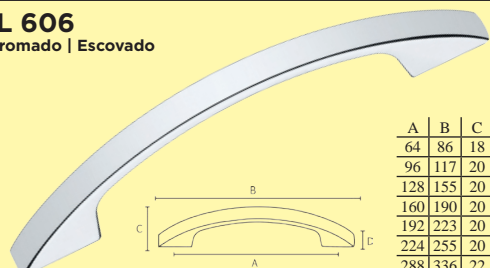
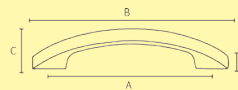
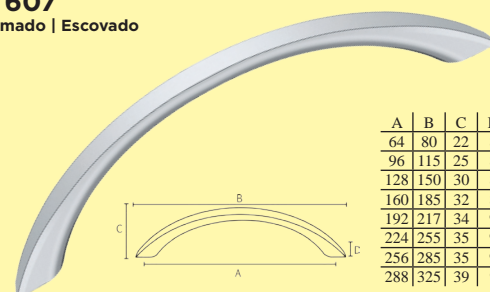
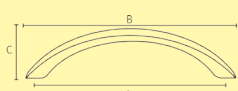



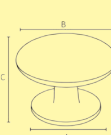


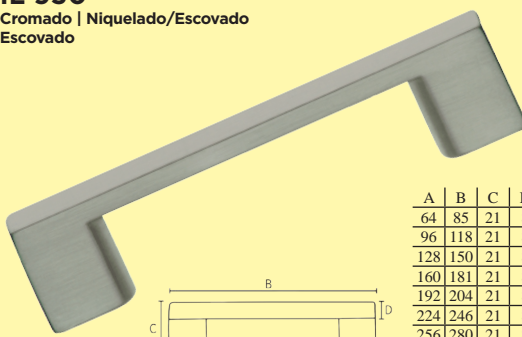
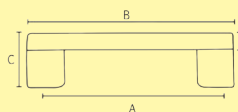
IL 128 Cromado Escovado	Embutir MDF-18mm	31	Zamac c/ ABS

A	B	C
27	14	31

IL 147 Cromado Escovado	Embutir	25	Zamac
		35	
		40	
		55	

A	B	C
25	30	30
35	40	40
40	45	45
55	58	58

PUXADOR		MM	Mat																																													
IL 148 Cromado Escovado 	 Embutir MDF-18mm	31	Zamac c/ ABS																																													
		<table border="1"> <thead> <tr> <th>A</th> <th>B</th> <th>C</th> </tr> </thead> <tbody> <tr> <td>31</td> <td>27</td> <td>14</td> </tr> </tbody> </table>		A	B	C	31	27	14																																							
A	B	C																																														
31	27	14																																														
IL -Concha-155 Anodizado Branco 	Embutir 	32	Alumínio c/ Ponteira de Zamac																																													
		64																																														
		96																																														
		128																																														
		160																																														
		192																																														
		224																																														
		288																																														
		392																																														
		520																																														
		692																																														
		<table border="1"> <thead> <tr> <th>A</th> <th>B</th> <th>C</th> <th>D</th> </tr> </thead> <tbody> <tr> <td>32</td> <td>46</td> <td>38</td> <td>12</td> </tr> <tr> <td>64</td> <td>78</td> <td>38</td> <td>12</td> </tr> <tr> <td>96</td> <td>110</td> <td>38</td> <td>12</td> </tr> <tr> <td>128</td> <td>142</td> <td>38</td> <td>12</td> </tr> <tr> <td>160</td> <td>174</td> <td>38</td> <td>12</td> </tr> <tr> <td>192</td> <td>206</td> <td>38</td> <td>12</td> </tr> <tr> <td>224</td> <td>238</td> <td>38</td> <td>12</td> </tr> <tr> <td>288</td> <td>302</td> <td>38</td> <td>12</td> </tr> <tr> <td>392</td> <td>406</td> <td>38</td> <td>12</td> </tr> <tr> <td>520</td> <td>534</td> <td>38</td> <td>12</td> </tr> <tr> <td>692</td> <td>706</td> <td>38</td> <td>12</td> </tr> </tbody> </table>		A	B	C	D	32	46	38	12	64	78	38	12	96	110	38	12	128	142	38	12	160	174	38	12	192	206	38	12	224	238	38	12	288	302	38	12	392	406	38	12	520	534	38	12	692
A	B	C	D																																													
32	46	38	12																																													
64	78	38	12																																													
96	110	38	12																																													
128	142	38	12																																													
160	174	38	12																																													
192	206	38	12																																													
224	238	38	12																																													
288	302	38	12																																													
392	406	38	12																																													
520	534	38	12																																													
692	706	38	12																																													
IL 252 Cromado Escovado 		30	Zamac																																													
		45																																														
IL 350 Cromado Escovado Dourado Fumê 		25	Zamac																																													
		28																																														
30	<table border="1"> <thead> <tr> <th>A</th> <th>B</th> <th>C</th> <th>D</th> </tr> </thead> <tbody> <tr> <td>12</td> <td>30</td> <td>16</td> <td>20</td> </tr> <tr> <td>12</td> <td>45</td> <td>16</td> <td>20</td> </tr> </tbody> </table>	A	B	C	D	12	30	16	20	12	45	16	20																																			
A	B	C	D																																													
12	30	16	20																																													
12	45	16	20																																													
IL 516 Cromado Escovado 	Espessura: 6,5mm 	64	Zamac																																													
		96																																														
		128																																														
		160																																														
		192																																														
		224																																														
		256																																														
		288																																														
<table border="1"> <thead> <tr> <th>A</th> <th>B</th> <th>C</th> <th>D</th> </tr> </thead> <tbody> <tr> <td>64</td> <td>101</td> <td>26</td> <td>7</td> </tr> <tr> <td>96</td> <td>144</td> <td>29</td> <td>8</td> </tr> <tr> <td>128</td> <td>192</td> <td>30</td> <td>10</td> </tr> <tr> <td>160</td> <td>227</td> <td>30</td> <td>10</td> </tr> <tr> <td>192</td> <td>268</td> <td>32</td> <td>11</td> </tr> <tr> <td>224</td> <td>310</td> <td>34</td> <td>11</td> </tr> <tr> <td>256</td> <td>352</td> <td>35</td> <td>12</td> </tr> <tr> <td>288</td> <td>394</td> <td>35</td> <td>12</td> </tr> </tbody> </table>	A	B	C	D	64	101	26	7	96	144	29	8	128	192	30	10	160	227	30	10	192	268	32	11	224	310	34	11	256	352	35	12	288	394	35	12												
A	B	C	D																																													
64	101	26	7																																													
96	144	29	8																																													
128	192	30	10																																													
160	227	30	10																																													
192	268	32	11																																													
224	310	34	11																																													
256	352	35	12																																													
288	394	35	12																																													
IL 518 Cromado Escovado 		64	Zamac																																													
		96																																														
		128																																														
		160																																														
		192																																														
		224																																														
256																																																
288																																																
<table border="1"> <thead> <tr> <th>A</th> <th>B</th> <th>C</th> <th>D</th> </tr> </thead> <tbody> <tr> <td>64</td> <td>93</td> <td>18</td> <td>7</td> </tr> <tr> <td>96</td> <td>123</td> <td>19</td> <td>8</td> </tr> <tr> <td>128</td> <td>161</td> <td>20</td> <td>9</td> </tr> <tr> <td>160</td> <td>192</td> <td>23</td> <td>9</td> </tr> <tr> <td>192</td> <td>227</td> <td>26</td> <td>10</td> </tr> <tr> <td>224</td> <td>260</td> <td>25</td> <td>11</td> </tr> <tr> <td>256</td> <td>293</td> <td>32</td> <td>12</td> </tr> <tr> <td>288</td> <td>325</td> <td>30</td> <td>12</td> </tr> </tbody> </table>	A	B	C	D	64	93	18	7	96	123	19	8	128	161	20	9	160	192	23	9	192	227	26	10	224	260	25	11	256	293	32	12	288	325	30	12												
A	B	C	D																																													
64	93	18	7																																													
96	123	19	8																																													
128	161	20	9																																													
160	192	23	9																																													
192	227	26	10																																													
224	260	25	11																																													
256	293	32	12																																													
288	325	30	12																																													
IL 602 Cromado Escovado 		18x25	Alumínio																																													
		20x25																																														
<table border="1"> <thead> <tr> <th>A</th> <th>B</th> <th>C</th> </tr> </thead> <tbody> <tr> <td>18</td> <td>18</td> <td>25</td> </tr> <tr> <td>20</td> <td>20</td> <td>25</td> </tr> </tbody> </table>	A	B	C	18	18	25	20	20	25																																							
A	B	C																																														
18	18	25																																														
20	20	25																																														

PUXADOR		MM	Mat																																					
IL 604 Cromado Escovado 		64	Zamac																																					
		96																																						
		128																																						
		160																																						
		192																																						
		224																																						
		256																																						
		288																																						
392																																								
<table border="1"> <thead> <tr> <th>A</th> <th>B</th> <th>C</th> <th>D</th> </tr> </thead> <tbody> <tr> <td>64</td> <td>90</td> <td>23</td> <td>4</td> </tr> <tr> <td>96</td> <td>122</td> <td>25</td> <td>7</td> </tr> <tr> <td>128</td> <td>156</td> <td>25</td> <td>9</td> </tr> <tr> <td>160</td> <td>200</td> <td>30</td> <td>10</td> </tr> <tr> <td>192</td> <td>232</td> <td>28</td> <td>11</td> </tr> <tr> <td>224</td> <td>285</td> <td>32</td> <td>14</td> </tr> <tr> <td>256</td> <td>320</td> <td>30</td> <td>14</td> </tr> <tr> <td>288</td> <td>347</td> <td>31</td> <td>14</td> </tr> <tr> <td>392</td> <td>470</td> <td>37</td> <td>17</td> </tr> </tbody> </table>	A	B	C	D	64	90	23	4	96	122	25	7	128	156	25	9	160	200	30	10	192	232	28	11	224	285	32	14	256	320	30	14	288	347	31	14	392	470	37	17
A	B	C	D																																					
64	90	23	4																																					
96	122	25	7																																					
128	156	25	9																																					
160	200	30	10																																					
192	232	28	11																																					
224	285	32	14																																					
256	320	30	14																																					
288	347	31	14																																					
392	470	37	17																																					
IL 606 Cromado Escovado 		64	Zamac																																					
		96																																						
		128																																						
		160																																						
		192																																						
		224																																						
		288																																						
<table border="1"> <thead> <tr> <th>A</th> <th>B</th> <th>C</th> <th>D</th> </tr> </thead> <tbody> <tr> <td>64</td> <td>86</td> <td>18</td> <td>7</td> </tr> <tr> <td>96</td> <td>117</td> <td>20</td> <td>7</td> </tr> <tr> <td>128</td> <td>155</td> <td>20</td> <td>8</td> </tr> <tr> <td>160</td> <td>190</td> <td>20</td> <td>9</td> </tr> <tr> <td>192</td> <td>223</td> <td>20</td> <td>10</td> </tr> <tr> <td>224</td> <td>255</td> <td>20</td> <td>10</td> </tr> <tr> <td>288</td> <td>336</td> <td>22</td> <td>10</td> </tr> </tbody> </table>	A	B	C	D	64	86	18	7	96	117	20	7	128	155	20	8	160	190	20	9	192	223	20	10	224	255	20	10	288	336	22	10								
A	B	C	D																																					
64	86	18	7																																					
96	117	20	7																																					
128	155	20	8																																					
160	190	20	9																																					
192	223	20	10																																					
224	255	20	10																																					
288	336	22	10																																					
IL 607 Cromado Escovado 		64	Zamac																																					
		96																																						
		128																																						
		160																																						
		192																																						
		224																																						
		256																																						
288																																								
<table border="1"> <thead> <tr> <th>A</th> <th>B</th> <th>C</th> <th>D</th> </tr> </thead> <tbody> <tr> <td>64</td> <td>80</td> <td>22</td> <td>8</td> </tr> <tr> <td>96</td> <td>115</td> <td>25</td> <td>8</td> </tr> <tr> <td>128</td> <td>150</td> <td>30</td> <td>8</td> </tr> <tr> <td>160</td> <td>185</td> <td>32</td> <td>8</td> </tr> <tr> <td>192</td> <td>217</td> <td>34</td> <td>9</td> </tr> <tr> <td>224</td> <td>255</td> <td>35</td> <td>9</td> </tr> <tr> <td>256</td> <td>285</td> <td>35</td> <td>9</td> </tr> <tr> <td>288</td> <td>325</td> <td>39</td> <td>9</td> </tr> </tbody> </table>	A	B	C	D	64	80	22	8	96	115	25	8	128	150	30	8	160	185	32	8	192	217	34	9	224	255	35	9	256	285	35	9	288	325	39	9				
A	B	C	D																																					
64	80	22	8																																					
96	115	25	8																																					
128	150	30	8																																					
160	185	32	8																																					
192	217	34	9																																					
224	255	35	9																																					
256	285	35	9																																					
288	325	39	9																																					
IL 807 Niquelado Escovado 		20S	Zamac																																					
		22M																																						
		26L																																						
IL 808 Cromado Escovado Antique Dourado Fumê 		25	Zamac																																					
		30																																						
IL 809 Cromado Escovado Antique Dourado Fumê 		17x25	Zamac																																					
		21x34																																						
<table border="1"> <thead> <tr> <th>A</th> <th>B</th> </tr> </thead> <tbody> <tr> <td>35</td> <td>17</td> </tr> </tbody> </table>	A	B	35	17																																				
A	B																																							
35	17																																							
IL 950 Cromado Niquelado/Escovado Escovado 		64	Zamac																																					
		96																																						
		128																																						
		160																																						
		192																																						
		224																																						
		288																																						
392																																								
<table border="1"> <thead> <tr> <th>A</th> <th>B</th> <th>C</th> <th>D</th> </tr> </thead> <tbody> <tr> <td>64</td> <td>85</td> <td>21</td> <td>8</td> </tr> <tr> <td>96</td> <td>118</td> <td>21</td> <td>8</td> </tr> <tr> <td>128</td> <td>150</td> <td>21</td> <td>8</td> </tr> <tr> <td>160</td> <td>181</td> <td>21</td> <td>8</td> </tr> <tr> <td>192</td> <td>204</td> <td>21</td> <td>8</td> </tr> <tr> <td>224</td> <td>246</td> <td>21</td> <td>8</td> </tr> <tr> <td>256</td> <td>280</td> <td>21</td> <td>8</td> </tr> <tr> <td>288</td> <td>310</td> <td>21</td> <td>8</td> </tr> <tr> <td>392</td> <td>404</td> <td>21</td> <td>9</td> </tr> </tbody> </table>	A	B	C	D	64	85	21	8	96	118	21	8	128	150	21	8	160	181	21	8	192	204	21	8	224	246	21	8	256	280	21	8	288	310	21	8	392	404	21	9
A	B	C	D																																					
64	85	21	8																																					
96	118	21	8																																					
128	150	21	8																																					
160	181	21	8																																					
192	204	21	8																																					
224	246	21	8																																					
256	280	21	8																																					
288	310	21	8																																					
392	404	21	9																																					

PUXADOR MM Mat

IL 960
Cromado | Escovado

A	B	C	D
64	74	20	7
96	106	20	7
128	140	21	7
160	170	21	7
192	202	24	9
224	235	28	9

64
96
128
160
192
224

Zamac

IL 1349
Cromado | Escovado

A	B	C	D
96	107	25	15
128	140	25	15
160	171	25	15
192	205	25	15
224	237	25	15
288	298	25	15
392	402	25	15

96
128
160
192
224
288
392

Aluminio

IL 1350
Cromado | Niquelado Escovado
Escovado

A	B	C	D
96	112	25	15
128	143	25	15
160	176	25	16
192	208	25	16
224	239	25	16
288	302	25	16
392	407	25	16

96
128
160
192
224
288
392

Zamac

IL 1351
Cromado | Escovado

Superficie Reta

A	B	C	D
96	110	28	25
128	145	28	25
160	174	28	25
192	210	28	25
224	238	28	25
288	300	28	25
392	405	28	25

96
128
160
192
224
288
392

Aluminio

IL 1352
Cromado | Niquelado Escovado
Escovado

A	B	C	D
96	104	19	12
128	136	19	12
160	171	19	12
224	232	19	12

96
128
160
224

Aluminio

PUXADOR MM Mat

IL 1353
Cromado | Escovado

Superficie Curva

A	B	C	D
128	145	26	25
160	177	26	25
192	208	26	25
224	237	26	25
288	303	26	25
392	407	26	25

128
160
192
224
288
392

Aluminio

IL 1367
Cromado | Escovado

A	B	C
13	20	25
18	25	27

20 Pq
25 Gde

Aluminio

IL 1368
Cromado | Escovado

A	B	C
11	20	23
12	25	25

20 Pq
25 Gde

Aluminio

IL 1529
Cromado

A	B	C	D
96	103	22	16
128	136	22	16
160	170	22	16

96
128
160

Zamac

IL 1630
Cromado | Escovado

A	B	C
9	16	20
9	20	21

16
20

Zamac

IL 1699
Cromado | Escovado

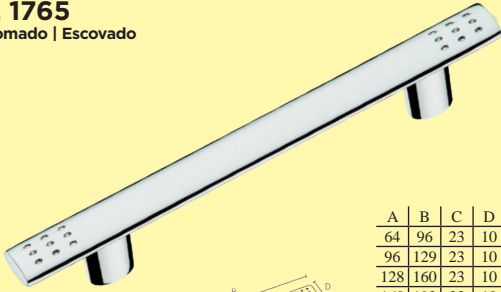
A	B	C
9	20	20
9	25	20

20
25

Zamac

PUXADOR

IL 1765
Cromado | Escovado



MM

Mat

64

96

128

160

192

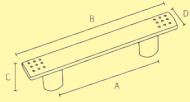
224

288


392

Zamac

A	B	C	D
64	96	23	10
96	129	23	10
128	160	23	10
160	192	23	10
192	224	23	10
224	256	23	10
288	321	23	10
392	425	23	10



IL 1900
Cromado



MM

Mat

64

96

128

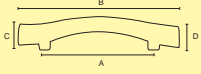
160

192

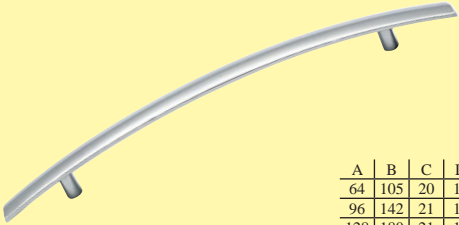
224

Zamac

A	B	C	D
64	101	23	10
96	134	24	11
128	170	26	12
160	203	28	14
192	240	30	14
224	270	30	14



IL 1910
Cromado



MM

Mat

64

96

128

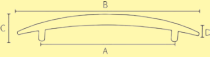
160

192

224


Zamac

A	B	C	D
64	105	20	10
96	142	21	10
128	180	21	10
160	218	21	10
192	267	21	10
224	291	23	10



IL 2092
Cromado | Escovado | Niquelado Escovado
Antique | Cobre | Dourado
Preto | Branco

NOVOS ACABAMENTOS



MM

Mat

64

96

128

160

192

224

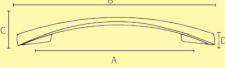
256

288

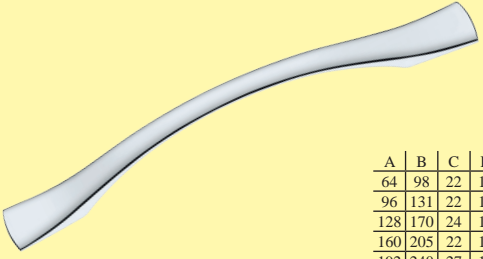
392

Zamac

A	B	C	D
64	106	20	13
96	137	17	14
128	169	22	14
160	205	25	15
192	235	21	17
224	265	25	16
256	305	25	17
288	365	27	20
392	453	27	22



IL 2094
Cromado | Escovado



MM

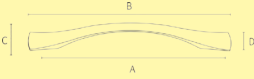
Mat

25

35

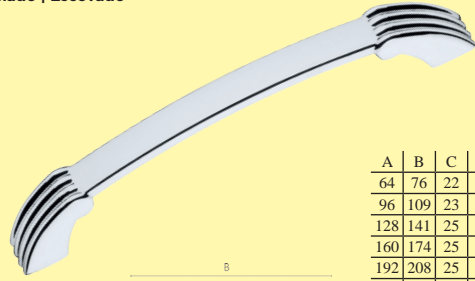
Zamac

A	B	C	D
64	98	22	15
96	131	22	16
128	170	24	17
160	205	22	18
192	240	27	19
224	271	29	19
256	306	29	19
288	341	29	20



PUXADOR

IL 2098
Cromado | Escovado



MM

Mat

64

96

128

160

192

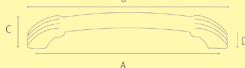
224

256


288

Zamac

A	B	C	D
64	76	22	10
96	109	23	10
128	141	25	12
160	174	25	12
192	208	25	13
224	241	27	14
256	274	27	15
288	308	27	16



IL 2248
Cromado | Escovado
Antique | Cobre



MM

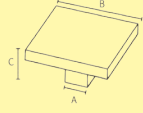
Mat

25

35

Zamac

A	B	C
14	25	25
19	35	25



IL 3128
Cromado/Branco | Cromado/Wengue

Embutir



MM

Mat

40

Zamac

A	B	C
40	50	11



IL 3129
Cromado/Branco | Cromado/Wengue

Embutir



MM

Mat

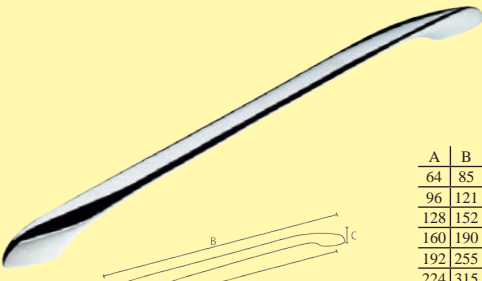
40

Zamac

A	B	C
40	50	11



IL 4518
Cromado | Escovado



MM

Mat

64

96

128

160

192

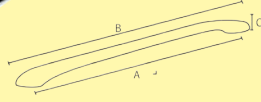
224

288

392



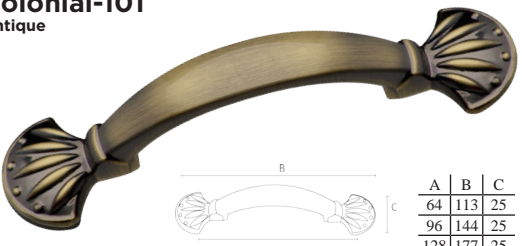
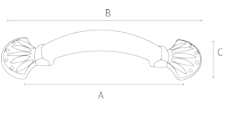

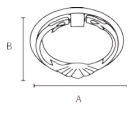
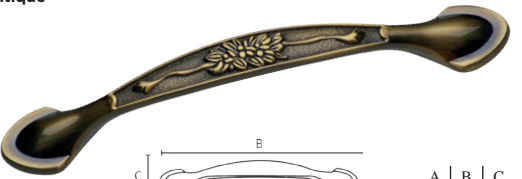
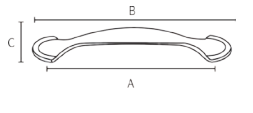
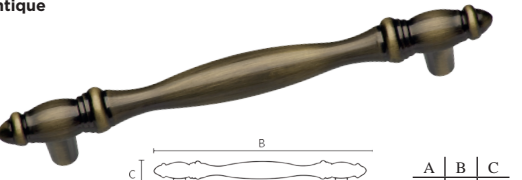
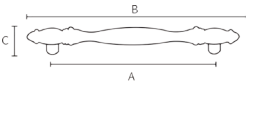

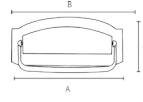

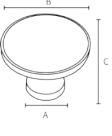
Zamac


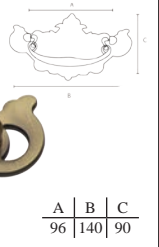
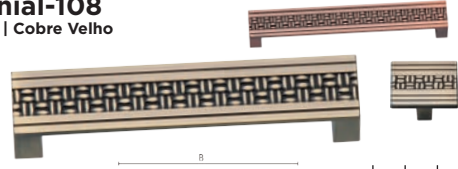
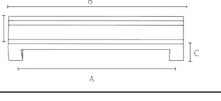

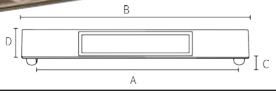
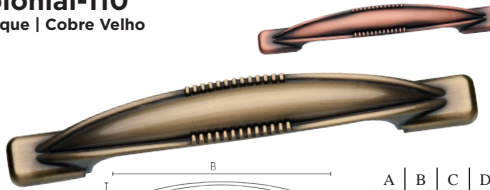
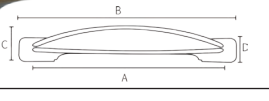
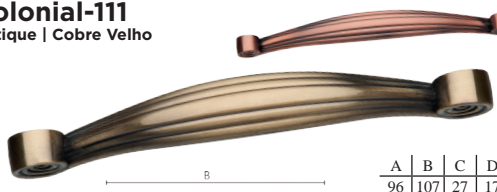
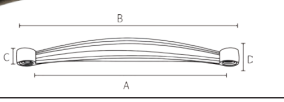

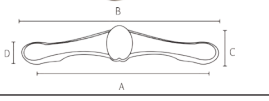

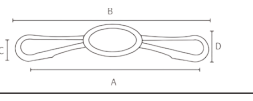
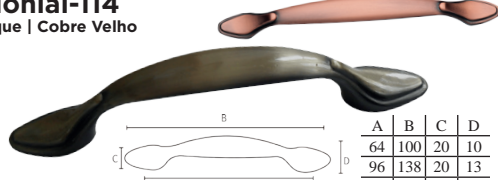
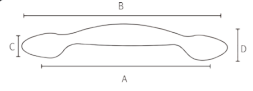
A	B	C
64	85	21
96	121	21
128	152	22
160	190	22
192	255	25
224	315	25
288	320	25
392	408	25



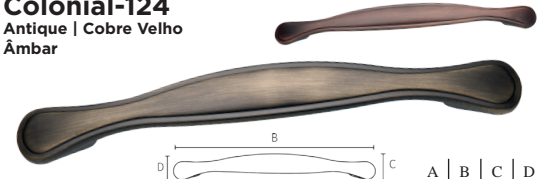
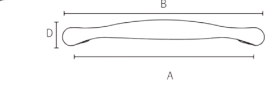
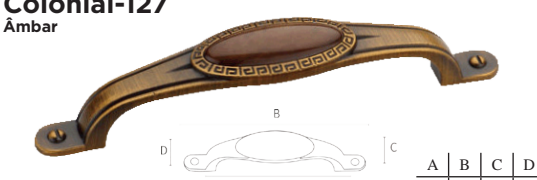
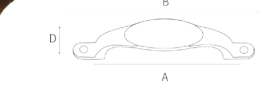

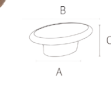
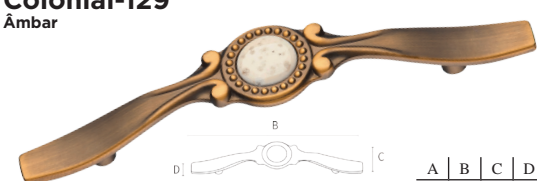

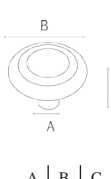

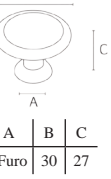
PUXADORES
LINHA COLONIAL





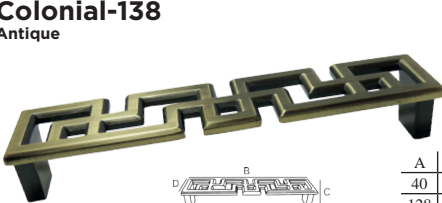





PUXADOR	MM	Mat
Colonial-100 Antique  	42	Zamac
Colonial-101 Antique  	64 96 128	Zamac
Colonial-102 Antique  	48x35 65x50	Zamac
Colonial-103 Antique  	96 128	Zamac
Colonial-104 Antique  	64 96 128	Zamac
Colonial-105 Antique  	64	Zamac
Colonial-106 Antique Cobre Velho Âmbar  	32	Zamac


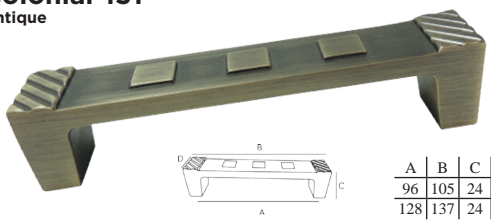


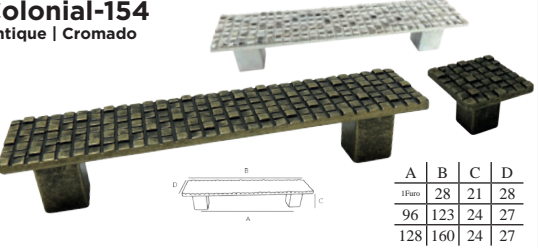
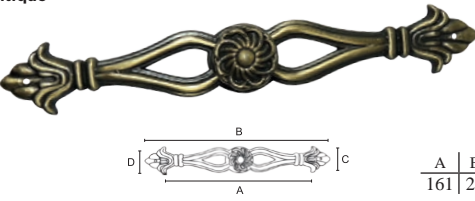
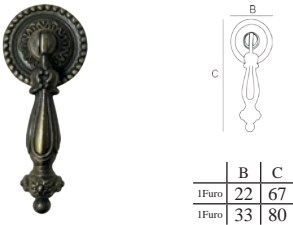

PUXADOR	MM	Mat
Colonial-107 Antique  	96	Zamac
Colonial-108 Antique Cobre Velho  	27 96 128	Zamac
Colonial-109 Antique Cobre Velho  	96 128	Zamac
Colonial-110 Antique Cobre Velho  	96 128	Zamac
Colonial-111 Antique Cobre Velho  	96 128 160	Zamac
Colonial-112 Antique Cobre Velho Âmbar  	25 96 128	Zamac
Colonial-113 Antique Cobre Velho  	25 96 128	Zamac
Colonial-114 Antique Cobre Velho  	64 96 128	Zamac

PUXADOR	MM	Mat												
Colonial-115 Antique Cobre Velho Rosê Brilhante Rosê Escovado Cromado Escovado   <table border="1" data-bbox="470 268 627 313"> <tr><td>A</td><td>B</td><td>C</td><td>D</td></tr> <tr><td>96</td><td>108</td><td>19</td><td>35</td></tr> </table>	A	B	C	D	96	108	19	35	96	Zamac				
A	B	C	D											
96	108	19	35											
Colonial-116 Antique Cobre Velho   <table border="1" data-bbox="470 537 627 582"> <tr><td>A</td><td>B</td><td>C</td></tr> <tr><td>1Furo</td><td>31</td><td>26</td></tr> </table>	A	B	C	1Furo	31	26	31	Zamac						
A	B	C												
1Furo	31	26												
Colonial-117 Antique Cobre Velho   <table border="1" data-bbox="470 806 627 851"> <tr><td>A</td><td>B</td><td>C</td></tr> <tr><td>15</td><td>31</td><td>27</td></tr> </table>	A	B	C	15	31	27	31	Zamac						
A	B	C												
15	31	27												
Colonial-118 Antique Cobre Velho   <table border="1" data-bbox="470 1075 627 1120"> <tr><td>A</td><td>B</td><td>C</td></tr> <tr><td>14</td><td>31</td><td>27</td></tr> </table>	A	B	C	14	31	27	31	Zamac						
A	B	C												
14	31	27												
Colonial-119 Antique Cobre Velho   <table border="1" data-bbox="470 1344 627 1388"> <tr><td>A</td><td>B</td><td>C</td><td>D</td></tr> <tr><td>96</td><td>120</td><td>23</td><td>17</td></tr> <tr><td>128</td><td>160</td><td>29</td><td>22</td></tr> </table>	A	B	C	D	96	120	23	17	128	160	29	22	96 128	Zamac
A	B	C	D											
96	120	23	17											
128	160	29	22											
Colonial-120 Antique Cobre Velho   <table border="1" data-bbox="470 1612 627 1657"> <tr><td>A</td><td>B</td><td>C</td><td>D</td></tr> <tr><td>96</td><td>115</td><td>25</td><td>17</td></tr> <tr><td>128</td><td>149</td><td>25</td><td>17</td></tr> </table>	A	B	C	D	96	115	25	17	128	149	25	17	96 128	Zamac
A	B	C	D											
96	115	25	17											
128	149	25	17											
Colonial-121 Antique Cobre Velho   <table border="1" data-bbox="470 1881 627 1926"> <tr><td>A</td><td>B</td><td>C</td><td>D</td></tr> <tr><td>96</td><td>120</td><td>25</td><td>17</td></tr> <tr><td>128</td><td>154</td><td>27</td><td>20</td></tr> </table>	A	B	C	D	96	120	25	17	128	154	27	20	96 128	Zamac
A	B	C	D											
96	120	25	17											
128	154	27	20											
Colonial-122 Antique Cobre Velho   <table border="1" data-bbox="470 2150 627 2195"> <tr><td>A</td><td>B</td><td>C</td><td>D</td></tr> <tr><td>96</td><td>123</td><td>24</td><td>18</td></tr> <tr><td>128</td><td>156</td><td>25</td><td>19</td></tr> </table>	A	B	C	D	96	123	24	18	128	156	25	19	96 128	Zamac
A	B	C	D											
96	123	24	18											
128	156	25	19											

PUXADOR	MM	Mat												
Colonial-123 Antique Cobre Velho Âmbar   <table border="1" data-bbox="1191 246 1332 336"> <tr><td>A</td><td>B</td><td>C</td><td>D</td></tr> <tr><td>96</td><td>115</td><td>23</td><td>14</td></tr> <tr><td>128</td><td>147</td><td>23</td><td>14</td></tr> </table>	A	B	C	D	96	115	23	14	128	147	23	14	96 128	Zamac
A	B	C	D											
96	115	23	14											
128	147	23	14											
Colonial-124 Antique Cobre Velho Âmbar   <table border="1" data-bbox="1191 492 1332 582"> <tr><td>A</td><td>B</td><td>C</td><td>D</td></tr> <tr><td>96</td><td>127</td><td>22</td><td>14</td></tr> <tr><td>128</td><td>162</td><td>22</td><td>15</td></tr> </table>	A	B	C	D	96	127	22	14	128	162	22	15	96 128	Zamac
A	B	C	D											
96	127	22	14											
128	162	22	15											
Colonial-127 Âmbar   <table border="1" data-bbox="1191 739 1332 828"> <tr><td>A</td><td>B</td><td>C</td><td>D</td></tr> <tr><td>96</td><td>136</td><td>31</td><td>15</td></tr> <tr><td>128</td><td>167</td><td>32</td><td>16</td></tr> </table>	A	B	C	D	96	136	31	15	128	167	32	16	96 128	Zamac
A	B	C	D											
96	136	31	15											
128	167	32	16											
Colonial-128 Âmbar   <table border="1" data-bbox="1223 1052 1332 1120"> <tr><td>A</td><td>B</td><td>C</td></tr> <tr><td>1Furo</td><td>55</td><td>28</td></tr> </table>	A	B	C	1Furo	55	28	55x28	Zamac						
A	B	C												
1Furo	55	28												
Colonial-129 Âmbar   <table border="1" data-bbox="1191 1299 1332 1388"> <tr><td>A</td><td>B</td><td>C</td><td>D</td></tr> <tr><td>64</td><td>112</td><td>23</td><td>12</td></tr> <tr><td>96</td><td>141</td><td>24</td><td>12</td></tr> </table>	A	B	C	D	64	112	23	12	96	141	24	12	64 96	Zamac
A	B	C	D											
64	112	23	12											
96	141	24	12											
Colonial-130 Âmbar   <table border="1" data-bbox="1223 1590 1332 1657"> <tr><td>A</td><td>B</td><td>C</td></tr> <tr><td>1Furo</td><td>31</td><td>22</td></tr> </table>	A	B	C	1Furo	31	22	31	Zamac						
A	B	C												
1Furo	31	22												
Colonial-131 Cobre Velho   <table border="1" data-bbox="1223 1859 1332 1926"> <tr><td>A</td><td>B</td><td>C</td></tr> <tr><td>1Furo</td><td>34</td><td>22</td></tr> </table>	A	B	C	1Furo	34	22	34	Zamac						
A	B	C												
1Furo	34	22												
Colonial-132 Antique   <table border="1" data-bbox="1223 2083 1332 2150"> <tr><td>A</td><td>B</td><td>C</td></tr> <tr><td>1Furo</td><td>30</td><td>27</td></tr> </table>	A	B	C	1Furo	30	27	30	Zamac						
A	B	C												
1Furo	30	27												

PUXADOR		MM	Mat
Colonial-134 Antique		96	Zamac
		128	
Colonial-135 Antique		25x31	Zamac
		96	
		128	
Colonial-136 Âmbar		96	Zamac
		128	
Colonial-137 Antique		46	Zamac
		56	
Colonial-138 Antique		80x80	Zamac
		128	
		192	
Colonial-139 Antique Cromado		16	Aluminio c/Cerâmica
Colonial-140 Antique		40	Zamac c/Cerâmica
Colonial-141 Antique		31	Zamac c/Cerâmica

PUXADOR		MM	Mat
Colonial-142 Antique		96	Zamac
		128	
Colonial-143 Antique		96	Zamac
		128	
Colonial-144 Antique		96	Zamac
		128	
Colonial-145 Antique		96	Zamac
		128	
Colonial-146 Antique		25	Zamac
Colonial-147 Antique		25	Zamac
Colonial-148 Antique		16	Zamac
		128	
		160	
Colonial-149 Antique		96	Zamac
		128	

PUXADOR	MM	Mat																
Colonial-150 Antique Cromado  <table border="1" data-bbox="501 280 619 324"> <tr> <td>A</td> <td>B</td> <td>C</td> </tr> <tr> <td>1Furo</td> <td>44</td> <td>53</td> </tr> </table>	A	B	C	1Furo	44	53	53	Zamac										
A	B	C																
1Furo	44	53																
Colonial-151 Antique  <table border="1" data-bbox="486 526 619 593"> <tr> <td>A</td> <td>B</td> <td>C</td> <td>D</td> </tr> <tr> <td>96</td> <td>105</td> <td>24</td> <td>21</td> </tr> <tr> <td>128</td> <td>137</td> <td>24</td> <td>21</td> </tr> </table>	A	B	C	D	96	105	24	21	128	137	24	21	96 128	Zamac				
A	B	C	D															
96	105	24	21															
128	137	24	21															
Colonial-152 Antique  <table border="1" data-bbox="486 806 619 862"> <tr> <td>A</td> <td>B</td> <td>C</td> </tr> <tr> <td>1Furo</td> <td>25</td> <td>75 16</td> </tr> </table>	A	B	C	1Furo	25	75 16	75	Zamac										
A	B	C																
1Furo	25	75 16																
Colonial-153 Antique  <table border="1" data-bbox="493 1075 619 1131"> <tr> <td>B</td> <td>C</td> </tr> <tr> <td>1Furo</td> <td>95 31</td> </tr> </table>	B	C	1Furo	95 31	95	Zamac												
B	C																	
1Furo	95 31																	
Colonial-154 Antique Cromado  <table border="1" data-bbox="486 1310 619 1400"> <tr> <td>A</td> <td>B</td> <td>C</td> <td>D</td> </tr> <tr> <td>1Furo</td> <td>28</td> <td>21</td> <td>28</td> </tr> <tr> <td>96</td> <td>123</td> <td>24</td> <td>27</td> </tr> <tr> <td>128</td> <td>160</td> <td>24</td> <td>27</td> </tr> </table>	A	B	C	D	1Furo	28	21	28	96	123	24	27	128	160	24	27	28x28 96 128	Zamac
A	B	C	D															
1Furo	28	21	28															
96	123	24	27															
128	160	24	27															
Colonial-155 Antique  <table border="1" data-bbox="509 1601 619 1657"> <tr> <td>A</td> <td>B</td> <td>C</td> </tr> <tr> <td>161</td> <td>23</td> <td>18</td> </tr> </table>	A	B	C	161	23	18	161	Zamac										
A	B	C																
161	23	18																
Colonial-156 Antique  <table border="1" data-bbox="509 1848 619 1915"> <tr> <td>B</td> <td>C</td> </tr> <tr> <td>1Furo</td> <td>22 67</td> </tr> <tr> <td>1Furo</td> <td>33 80</td> </tr> </table>	B	C	1Furo	22 67	1Furo	33 80	67 80	Zamac										
B	C																	
1Furo	22 67																	
1Furo	33 80																	
Colonial-157 Antique  <table border="1" data-bbox="509 2094 619 2150"> <tr> <td>A</td> <td>B</td> <td>C</td> </tr> <tr> <td>96</td> <td>125</td> <td>17</td> </tr> </table>	A	B	C	96	125	17	96	Zamac										
A	B	C																
96	125	17																

PUXADOR	MM	Mat																
Colonial-158 Antique  <table border="1" data-bbox="1223 347 1332 392"> <tr> <td>A</td> <td>B</td> <td>C</td> </tr> <tr> <td>74</td> <td>115</td> <td>57</td> </tr> </table>	A	B	C	74	115	57	74	Zamac										
A	B	C																
74	115	57																
Colonial-159 Antique  <table border="1" data-bbox="1223 694 1332 739"> <tr> <td>A</td> <td>B</td> <td>C</td> </tr> <tr> <td>64</td> <td>117</td> <td>52</td> </tr> </table>	A	B	C	64	117	52	64	Zamac										
A	B	C																
64	117	52																
Colonial-160 Antique  <table border="1" data-bbox="1223 1030 1332 1086"> <tr> <td>B</td> <td>D</td> </tr> <tr> <td>1Furo</td> <td>120 24</td> </tr> </table>	B	D	1Furo	120 24	120	Zamac												
B	D																	
1Furo	120 24																	
Colonial-163 Antique  <table border="1" data-bbox="1262 1377 1332 1422"> <tr> <td>A</td> <td>B</td> </tr> <tr> <td>32</td> <td>35</td> </tr> </table>	A	B	32	35	32x35	Zamac												
A	B																	
32	35																	
Colonial-164 Dourado Antigo  <table border="1" data-bbox="1176 1668 1340 1758"> <tr> <td>A</td> <td>B</td> <td>C</td> <td>D</td> </tr> <tr> <td>1Furo</td> <td>28</td> <td>24</td> <td>-</td> </tr> <tr> <td>96</td> <td>125</td> <td>24</td> <td>18</td> </tr> <tr> <td>128</td> <td>162</td> <td>24</td> <td>18</td> </tr> </table>	A	B	C	D	1Furo	28	24	-	96	125	24	18	128	162	24	18	32 96 128	Zamac
A	B	C	D															
1Furo	28	24	-															
96	125	24	18															
128	162	24	18															
Colonial-167 Dourado Antigo  <table border="1" data-bbox="1176 2060 1340 2150"> <tr> <td>A</td> <td>B</td> <td>C</td> <td>D</td> </tr> <tr> <td>64</td> <td>113</td> <td>20</td> <td>16</td> </tr> <tr> <td>96</td> <td>150</td> <td>21</td> <td>19</td> </tr> <tr> <td>128</td> <td>188</td> <td>21</td> <td>19</td> </tr> </table>	A	B	C	D	64	113	20	16	96	150	21	19	128	188	21	19	64 96 128	Zamac
A	B	C	D															
64	113	20	16															
96	150	21	19															
128	188	21	19															

PUXADOR **MM** **Mat**

Colonial-168
Dourado Antigo

64

96

Zamac

A	B	C	D
64	127	25	33
128	163	28	36

Colonial-169
Ouro

64

96

Zamac

A	B	C
64	95	45
96	125	47

Colonial-170
Ouro

150

221

Zamac

A	B	C
1 furo	150	25
1 furo	221	28

Colonial - 170 - Botão
Ouro

25

32

Zamac

A	B	C
1 furo	25	22
1 furo	32	25

Colonial-171
Dourado Antigo

45

64

96

Zamac

A	B	C	D
1 furo	45	20	47
64	115	20	55
96	140	20	60

Colonial-172
Dourado Antigo

31

Zamac

B	C
31	57

Colonial-173
Dourado Antigo

25

31

Zamac

A	B	C
1 furo	25	21
1 furo	31	25

PUXADOR **MM** **Mat**

Colonial-174
Dourado Antigo

69

Zamac

B	C
1 furo	16
1 furo	69

Colonial-175
Dourado Antigo

120

155

Zamac

B	C
1 furo	120
1 furo	155

Colonial-176
Dourado Antigo

25

31

Zamac

A	B	C
1 furo	25	22
1 furo	31	26

Colonial-178
Dourado Antigo

32

64

96

Zamac

A	B	C	D
1 furo	32	28	33
64	125	24	15
96	162	24	17

Colonial-179
Âmbar

96

128

Zamac

A	B	C	D
96	115	26	20
128	148	26	20

Colonial-180
Âmbar

96

128

160

Zamac

A	B	C	D
96	141	21	18
128	172	22	18
160	205	22	18

Colonial-183
Antique

96

128

192

Zamac

A	B	C	D
96	140	29	27
128	176	29	27
192	246	29	27

Colonial-184
Antique

30

Zamac

A	B	C
1 furo	30	26

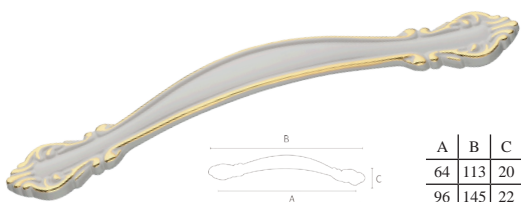
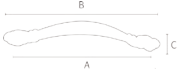
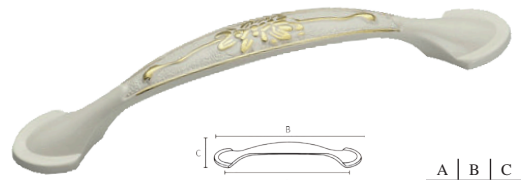
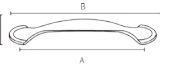
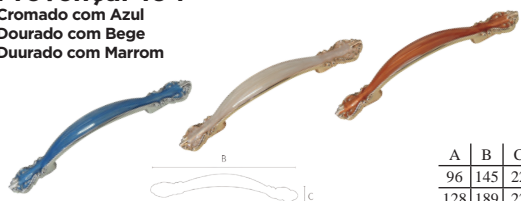




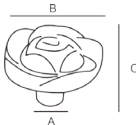
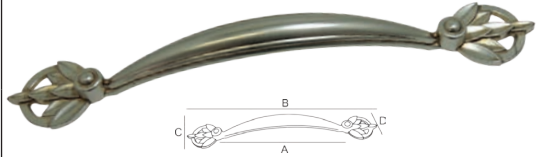
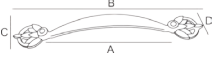
PUXADOR		MM	Mat	PUXADOR		MM	Mat		
Colonial-186 Preto			27	Zamac	Colonial-194 Antique		76	Zamac	
		$\frac{A}{1\text{Furo}} \quad \frac{B}{29} \quad \frac{C}{27}$					$\frac{A}{76} \quad \frac{B}{148} \quad \frac{C}{29} \quad \frac{D}{46}$		
Colonial-188 Antique			106	Zamac	Colonial-195 Antique			42	Zamac
		$\frac{A}{106} \quad \frac{B}{25} \quad \frac{C}{25}$				$\frac{A}{1\text{Furo}} \quad \frac{B}{42} \quad \frac{C}{18}$			
Colonial-189 Cobre Velho Preto			31	Zamac	Colonial-196 Antique			16	Zama c/ Cerâmica
		$\frac{A}{1\text{Furo}} \quad \frac{B}{31} \quad \frac{C}{22}$				$\frac{A}{16} \quad \frac{B}{57} \quad \frac{C}{26}$			
Colonial-190 Cobre Velho Preto			33	Zamac	Colonial-200-Estampa Flor Âmbar			96	Zamac com Cerâmica
		$\frac{A}{1\text{Furo}} \quad \frac{B}{33} \quad \frac{C}{31}$				$\frac{A}{96} \quad \frac{B}{143} \quad \frac{C}{36} \quad \frac{D}{21}$			
Colonial-191 Antique Prata Medieval			32	Zamac	Colonial-201-Estampa Dourada Âmbar			96	Zamac com Cerâmica
		$\frac{A}{1\text{Furo}} \quad \frac{B}{32} \quad \frac{C}{35}$				$\frac{A}{96} \quad \frac{B}{143} \quad \frac{C}{36} \quad \frac{D}{21}$			
Colonial-192 Antique Preto			41x26	Zamac	Colonial-202-Estampa Flor Âmbar			16	Alumínio com Cerâmica
		$\frac{A}{1\text{Furo}} \quad \frac{B}{41} \quad \frac{C}{26}$				$\frac{A}{16} \quad \frac{B}{52} \quad \frac{C}{25}$			
Colonial-193 Cobre Velho			96	Zamac	Colonial-203-Estampa Dourada Âmbar			16	Alumínio com Cerâmica
		$\frac{A}{96} \quad \frac{B}{110} \quad \frac{C}{29} \quad \frac{D}{15}$				$\frac{A}{16} \quad \frac{B}{52} \quad \frac{C}{25}$			


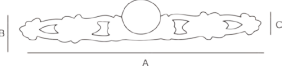





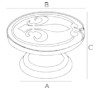
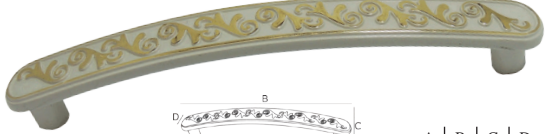
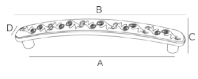

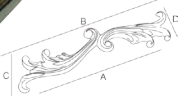

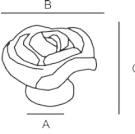
PUXADOR	MM	Mat																				
Colonial-204 Preto  <table border="1"> <thead> <tr> <th>A</th> <th>B</th> <th>C</th> <th>D</th> </tr> </thead> <tbody> <tr> <td>1 Furo</td> <td>40</td> <td>23</td> <td>25</td> </tr> </tbody> </table>	A	B	C	D	1 Furo	40	23	25	40	Zamac												
A	B	C	D																			
1 Furo	40	23	25																			
Colonial-205 Âmbar  <table border="1"> <thead> <tr> <th>A</th> <th>B</th> <th>C</th> <th>D</th> </tr> </thead> <tbody> <tr> <td>96</td> <td>136</td> <td>18</td> <td>35</td> </tr> <tr> <td>128</td> <td>182</td> <td>18</td> <td>35</td> </tr> <tr> <td>160</td> <td>227</td> <td>18</td> <td>35</td> </tr> <tr> <td>192</td> <td>275</td> <td>18</td> <td>35</td> </tr> </tbody> </table>	A	B	C	D	96	136	18	35	128	182	18	35	160	227	18	35	192	275	18	35	96 128 160 192	Zamac
A	B	C	D																			
96	136	18	35																			
128	182	18	35																			
160	227	18	35																			
192	275	18	35																			
Colonial-206 Âmbar  <table border="1"> <thead> <tr> <th>A</th> <th>B</th> <th>C</th> <th>D</th> </tr> </thead> <tbody> <tr> <td>128</td> <td>153</td> <td>12</td> <td>38</td> </tr> <tr> <td>160</td> <td>186</td> <td>12</td> <td>39</td> </tr> <tr> <td>192</td> <td>218</td> <td>12</td> <td>40</td> </tr> </tbody> </table>	A	B	C	D	128	153	12	38	160	186	12	39	192	218	12	40	128 160 192	Zamac				
A	B	C	D																			
128	153	12	38																			
160	186	12	39																			
192	218	12	40																			
Colonial-207 Âmbar  <table border="1"> <thead> <tr> <th>A</th> <th>B</th> </tr> </thead> <tbody> <tr> <td>31</td> <td>30</td> </tr> </tbody> </table>	A	B	31	30	31	Zamac																
A	B																					
31	30																					
Colonial-208 Âmbar  <table border="1"> <thead> <tr> <th>A</th> <th>B</th> </tr> </thead> <tbody> <tr> <td>34</td> <td>29</td> </tr> </tbody> </table>	A	B	34	29	34	Zamac																
A	B																					
34	29																					
Colonial-209 Âmbar  <table border="1"> <thead> <tr> <th>A</th> <th>B</th> </tr> </thead> <tbody> <tr> <td>30</td> <td>22</td> </tr> </tbody> </table>	A	B	30	22	30	Zamac																
A	B																					
30	22																					
Colonial 210 Antique  <table border="1"> <thead> <tr> <th>A</th> <th>B</th> </tr> </thead> <tbody> <tr> <td>31</td> <td>28</td> </tr> </tbody> </table>	A	B	31	28	31	Zamac																
A	B																					
31	28																					

PUXADOR	MM	Mat																												
Colonial 211 Antique Âmbar  <table border="1"> <thead> <tr> <th>A</th> <th>B</th> <th>C</th> <th>D</th> </tr> </thead> <tbody> <tr> <td>96</td> <td>120</td> <td>22</td> <td>21</td> </tr> <tr> <td>128</td> <td>152</td> <td>23</td> <td>23</td> </tr> </tbody> </table>	A	B	C	D	96	120	22	21	128	152	23	23	96 128	Zamac																
A	B	C	D																											
96	120	22	21																											
128	152	23	23																											
Colonial 212 Dourado Medieval Prata Medieval  <table border="1"> <thead> <tr> <th>A</th> <th>B</th> <th>C</th> <th>D</th> </tr> </thead> <tbody> <tr> <td>1 furo</td> <td>30</td> <td>24</td> <td>24</td> </tr> <tr> <td>96</td> <td>117</td> <td>26</td> <td>19</td> </tr> <tr> <td>128</td> <td>149</td> <td>26</td> <td>19</td> </tr> </tbody> </table>	A	B	C	D	1 furo	30	24	24	96	117	26	19	128	149	26	19	30x24 96 128	Zamac												
A	B	C	D																											
1 furo	30	24	24																											
96	117	26	19																											
128	149	26	19																											
Colonial 213 Antique  <table border="1"> <thead> <tr> <th>A</th> <th>B</th> <th>C</th> <th>D</th> </tr> </thead> <tbody> <tr> <td>1 furo</td> <td>22</td> <td>34</td> <td>22</td> </tr> <tr> <td>96</td> <td>112</td> <td>35</td> <td>16</td> </tr> <tr> <td>128</td> <td>143</td> <td>35</td> <td>16</td> </tr> <tr> <td>192</td> <td>208</td> <td>35</td> <td>16</td> </tr> </tbody> </table>	A	B	C	D	1 furo	22	34	22	96	112	35	16	128	143	35	16	192	208	35	16	22x22 96 128 192	Zamac								
A	B	C	D																											
1 furo	22	34	22																											
96	112	35	16																											
128	143	35	16																											
192	208	35	16																											
Colonial 214 Antique Âmbar  <table border="1"> <thead> <tr> <th>A</th> <th>B</th> <th>C</th> <th>D</th> </tr> </thead> <tbody> <tr> <td>128</td> <td>156</td> <td>28</td> <td>11</td> </tr> <tr> <td>160</td> <td>190</td> <td>30</td> <td>11</td> </tr> </tbody> </table>	A	B	C	D	128	156	28	11	160	190	30	11	128 160	Zamac																
A	B	C	D																											
128	156	28	11																											
160	190	30	11																											
Colonial 215 Âmbar  <table border="1"> <thead> <tr> <th>A</th> <th>B</th> <th>C</th> <th>D</th> </tr> </thead> <tbody> <tr> <td>16</td> <td>50</td> <td>24</td> <td>22</td> </tr> <tr> <td>96</td> <td>110</td> <td>24</td> <td>19</td> </tr> <tr> <td>128</td> <td>143</td> <td>25</td> <td>22</td> </tr> <tr> <td>160</td> <td>174</td> <td>27</td> <td>24</td> </tr> <tr> <td>192</td> <td>208</td> <td>27</td> <td>25</td> </tr> <tr> <td>224</td> <td>239</td> <td>27</td> <td>27</td> </tr> </tbody> </table>	A	B	C	D	16	50	24	22	96	110	24	19	128	143	25	22	160	174	27	24	192	208	27	25	224	239	27	27	16 96 128 160 192 224	Zamac
A	B	C	D																											
16	50	24	22																											
96	110	24	19																											
128	143	25	22																											
160	174	27	24																											
192	208	27	25																											
224	239	27	27																											
Colonial 216 Dourado Medieval Prata Medieval  <table border="1"> <thead> <tr> <th>A</th> <th>B</th> <th>C</th> <th>D</th> </tr> </thead> <tbody> <tr> <td>1 furo</td> <td>40</td> <td>25</td> <td>29</td> </tr> <tr> <td>96</td> <td>110</td> <td>27</td> <td>23</td> </tr> <tr> <td>128</td> <td>147</td> <td>27</td> <td>25</td> </tr> </tbody> </table>	A	B	C	D	1 furo	40	25	29	96	110	27	23	128	147	27	25	30 96 128	Zamac												
A	B	C	D																											
1 furo	40	25	29																											
96	110	27	23																											
128	147	27	25																											
Colonial 217 Prata Medieval  <table border="1"> <thead> <tr> <th>A</th> <th>B</th> <th>C</th> <th>D</th> </tr> </thead> <tbody> <tr> <td>66</td> <td>80</td> <td>33</td> <td>23</td> </tr> </tbody> </table>	A	B	C	D	66	80	33	23	66	Zamac																				
A	B	C	D																											
66	80	33	23																											
Colonial 218 Dourado Medieval Prata Medieval  <table border="1"> <thead> <tr> <th>A</th> <th>B</th> <th>C</th> <th>D</th> </tr> </thead> <tbody> <tr> <td>64</td> <td>130</td> <td>22</td> <td>47</td> </tr> </tbody> </table>	A	B	C	D	64	130	22	47	64	Zamac																				
A	B	C	D																											
64	130	22	47																											

Puxadores

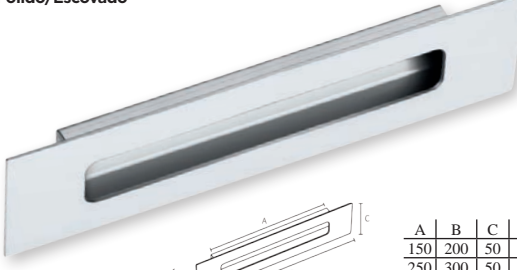
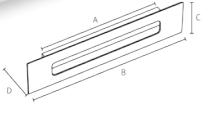
Linha Provençal

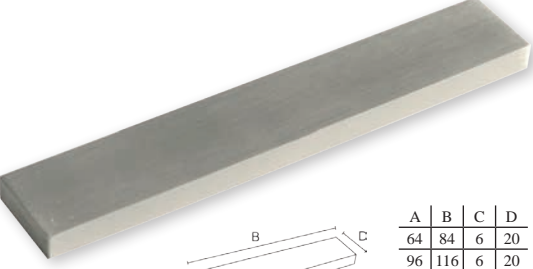

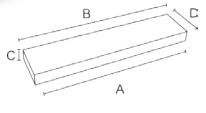
PUXADOR	MM	Mat												
Provençal-125 Bege/Dourado   <table border="1"> <thead> <tr> <th>A</th> <th>B</th> <th>C</th> </tr> </thead> <tbody> <tr> <td>64</td> <td>113</td> <td>20</td> </tr> <tr> <td>96</td> <td>145</td> <td>22</td> </tr> <tr> <td>128</td> <td>189</td> <td>22</td> </tr> </tbody> </table>	A	B	C	64	113	20	96	145	22	128	189	22	64 96 128	Zamac
A	B	C												
64	113	20												
96	145	22												
128	189	22												
Provençal-126 Bege/Dourado   <table border="1"> <thead> <tr> <th>A</th> <th>B</th> <th>C</th> </tr> </thead> <tbody> <tr> <td>96</td> <td>108</td> <td>25</td> </tr> <tr> <td>128</td> <td>154</td> <td>25</td> </tr> </tbody> </table>	A	B	C	96	108	25	128	154	25	96 128	Zamac			
A	B	C												
96	108	25												
128	154	25												
Provençal-164 Cromado com Azul Dourado com Bege Dourado com Marrom   <table border="1"> <thead> <tr> <th>A</th> <th>B</th> <th>C</th> </tr> </thead> <tbody> <tr> <td>96</td> <td>145</td> <td>22</td> </tr> <tr> <td>128</td> <td>189</td> <td>22</td> </tr> </tbody> </table>	A	B	C	96	145	22	128	189	22	96 128	Zamac			
A	B	C												
96	145	22												
128	189	22												
Provençal-165 Prata   <table border="1"> <thead> <tr> <th>B</th> <th>C</th> <th>D</th> </tr> </thead> <tbody> <tr> <td>103</td> <td>43</td> <td>26</td> </tr> <tr> <td>170</td> <td>45</td> <td>28</td> </tr> </tbody> </table>	B	C	D	103	43	26	170	45	28	103 170	Zamac			
B	C	D												
103	43	26												
170	45	28												
Provençal-165-Botão Prata   <table border="1"> <thead> <tr> <th>A</th> <th>B</th> <th>C</th> </tr> </thead> <tbody> <tr> <td>31</td> <td>31</td> <td>21</td> </tr> </tbody> </table>	A	B	C	31	31	21	31	Zamac						
A	B	C												
31	31	21												
Provençal-166 Prata   <table border="1"> <thead> <tr> <th>A</th> <th>B</th> <th>C</th> <th>D</th> </tr> </thead> <tbody> <tr> <td>96</td> <td>152</td> <td>22</td> <td>27</td> </tr> <tr> <td>128</td> <td>190</td> <td>22</td> <td>27</td> </tr> </tbody> </table>	A	B	C	D	96	152	22	27	128	190	22	27	96 128	Zamac
A	B	C	D											
96	152	22	27											
128	190	22	27											

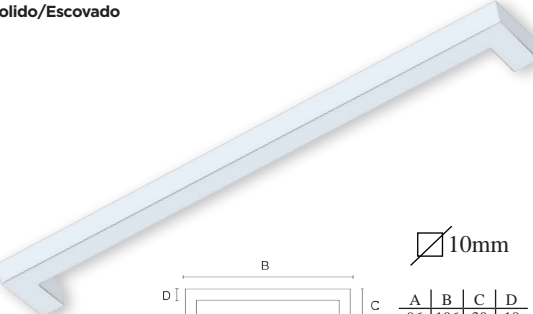
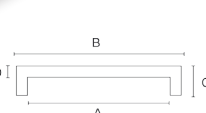
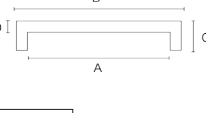
PUXADOR	MM	Mat												
Provençal-185 Bege/Dourado   <table border="1"> <thead> <tr> <th>A</th> <th>B</th> <th>C</th> <th>D</th> </tr> </thead> <tbody> <tr> <td>150</td> <td>25</td> <td>25</td> <td></td> </tr> <tr> <td>221</td> <td>32</td> <td>28</td> <td></td> </tr> </tbody> </table>	A	B	C	D	150	25	25		221	32	28		150 221	Zamac
A	B	C	D											
150	25	25												
221	32	28												
Provençal-185-Botão Bege/Dourado   <table border="1"> <thead> <tr> <th>A</th> <th>B</th> <th>C</th> </tr> </thead> <tbody> <tr> <td>25</td> <td>25</td> <td>21</td> </tr> <tr> <td>32</td> <td>32</td> <td>26</td> </tr> </tbody> </table>	A	B	C	25	25	21	32	32	26	25 32	Zamac			
A	B	C												
25	25	21												
32	32	26												
Provençal-186 Bege/Dourado   <table border="1"> <thead> <tr> <th>A</th> <th>B</th> <th>C</th> </tr> </thead> <tbody> <tr> <td>34</td> <td>34</td> <td>28</td> </tr> </tbody> </table>	A	B	C	34	34	28	32	Zamac						
A	B	C												
34	34	28												
Provençal-187 Bege/Dourado   <table border="1"> <thead> <tr> <th>A</th> <th>B</th> <th>C</th> <th>D</th> </tr> </thead> <tbody> <tr> <td>25</td> <td>24</td> <td>28</td> <td></td> </tr> </tbody> </table>	A	B	C	D	25	24	28		25x28	Zamac				
A	B	C	D											
25	24	28												
Provençal-188 Bege/Dourado   <table border="1"> <thead> <tr> <th>A</th> <th>B</th> <th>C</th> <th>D</th> </tr> </thead> <tbody> <tr> <td>96</td> <td>115</td> <td>26</td> <td>15</td> </tr> <tr> <td>128</td> <td>147</td> <td>28</td> <td>16</td> </tr> </tbody> </table>	A	B	C	D	96	115	26	15	128	147	28	16	96 128	Zamac
A	B	C	D											
96	115	26	15											
128	147	28	16											
Provençal-197 Bege/Dourado   <table border="1"> <thead> <tr> <th>A</th> <th>B</th> <th>C</th> <th>D</th> </tr> </thead> <tbody> <tr> <td>96</td> <td>140</td> <td>25</td> <td>32</td> </tr> <tr> <td>128</td> <td>195</td> <td>29</td> <td>40</td> </tr> </tbody> </table>	A	B	C	D	96	140	25	32	128	195	29	40	96 128	Zamac
A	B	C	D											
96	140	25	32											
128	195	29	40											
Provençal-198 Bege/Dourado   <table border="1"> <thead> <tr> <th>A</th> <th>B</th> <th>C</th> </tr> </thead> <tbody> <tr> <td>24</td> <td>24</td> <td>22</td> </tr> <tr> <td>34</td> <td>34</td> <td>27</td> </tr> <tr> <td>44</td> <td>44</td> <td>33</td> </tr> </tbody> </table>	A	B	C	24	24	22	34	34	27	44	44	33	24 34 44	Zamac
A	B	C												
24	24	22												
34	34	27												
44	44	33												

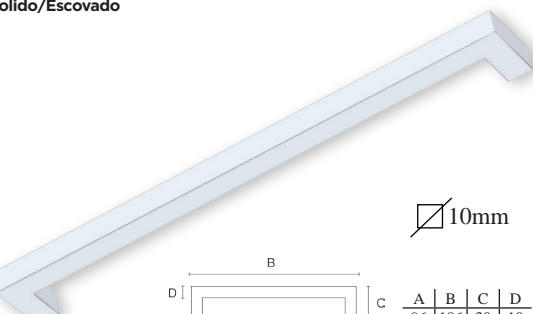

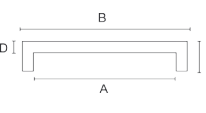
PUXADORES
LINHA INOX


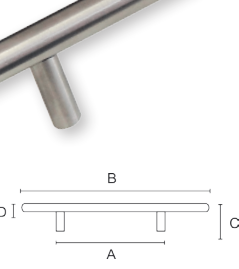
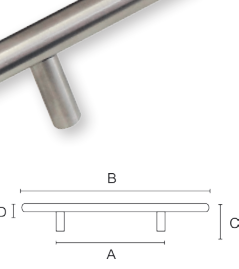



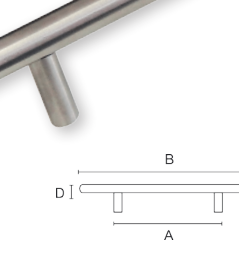
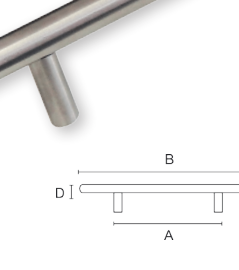
PUXADOR		MM	Mat																											
IL-Concha-160-Inox Polido/Escovado		Embutir	200																											
			300																											
			400																											
			600																											
			800																											
			1000																											
			 <table border="1"> <thead> <tr> <th>A</th> <th>B</th> <th>C</th> <th>D</th> </tr> </thead> <tbody> <tr> <td>150</td> <td>200</td> <td>50</td> <td>16</td> </tr> <tr> <td>250</td> <td>300</td> <td>50</td> <td>16</td> </tr> <tr> <td>350</td> <td>400</td> <td>50</td> <td>16</td> </tr> <tr> <td>550</td> <td>600</td> <td>50</td> <td>16</td> </tr> <tr> <td>750</td> <td>800</td> <td>50</td> <td>16</td> </tr> <tr> <td>950</td> <td>1000</td> <td>50</td> <td>16</td> </tr> </tbody> </table>			A	B	C	D	150	200	50	16	250	300	50	16	350	400	50	16	550	600	50	16	750	800	50	16	950
A	B	C	D																											
150	200	50	16																											
250	300	50	16																											
350	400	50	16																											
550	600	50	16																											
750	800	50	16																											
950	1000	50	16																											


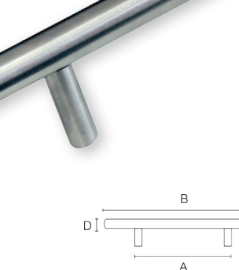
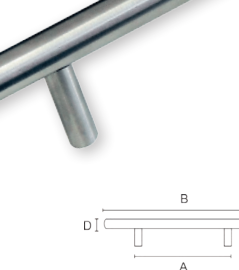
IL 805 Polido/Escovado		20mm 	64																																															
			96																																															
			128																																															
			160																																															
			224																																															
			288																																															
			384																																															
			488																																															
			600																																															
			800																																															
 <table border="1"> <thead> <tr> <th>A</th> <th>B</th> <th>C</th> <th>D</th> </tr> </thead> <tbody> <tr> <td>64</td> <td>84</td> <td>6</td> <td>20</td> </tr> <tr> <td>96</td> <td>116</td> <td>6</td> <td>20</td> </tr> <tr> <td>128</td> <td>148</td> <td>6</td> <td>20</td> </tr> <tr> <td>160</td> <td>180</td> <td>6</td> <td>20</td> </tr> <tr> <td>224</td> <td>244</td> <td>6</td> <td>20</td> </tr> <tr> <td>288</td> <td>308</td> <td>6</td> <td>20</td> </tr> <tr> <td>384</td> <td>404</td> <td>6</td> <td>20</td> </tr> <tr> <td>488</td> <td>588</td> <td>6</td> <td>20</td> </tr> <tr> <td>600</td> <td>620</td> <td>6</td> <td>20</td> </tr> <tr> <td>700</td> <td>720</td> <td>6</td> <td>20</td> </tr> <tr> <td>800</td> <td>820</td> <td>6</td> <td>20</td> </tr> </tbody> </table>			A	B	C	D	64	84	6	20	96	116	6	20	128	148	6	20	160	180	6	20	224	244	6	20	288	308	6	20	384	404	6	20	488	588	6	20	600	620	6	20	700	720	6	20	800	820	6	20
A	B	C	D																																															
64	84	6	20																																															
96	116	6	20																																															
128	148	6	20																																															
160	180	6	20																																															
224	244	6	20																																															
288	308	6	20																																															
384	404	6	20																																															
488	588	6	20																																															
600	620	6	20																																															
700	720	6	20																																															
800	820	6	20																																															


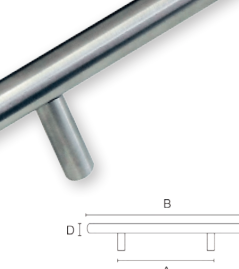
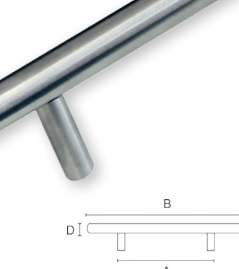
IL 810 Polido/Escovado			96																																											
			128																																											
			160																																											
			192																																											
			224																																											
			256																																											
			288																																											
			392																																											
			520																																											
			892																																											
 <table border="1"> <thead> <tr> <th>A</th> <th>B</th> <th>C</th> <th>D</th> </tr> </thead> <tbody> <tr> <td>96</td> <td>106</td> <td>30</td> <td>10</td> </tr> <tr> <td>128</td> <td>139</td> <td>30</td> <td>10</td> </tr> <tr> <td>160</td> <td>170</td> <td>30</td> <td>10</td> </tr> <tr> <td>224</td> <td>234</td> <td>30</td> <td>10</td> </tr> <tr> <td>256</td> <td>266</td> <td>30</td> <td>10</td> </tr> <tr> <td>288</td> <td>298</td> <td>30</td> <td>10</td> </tr> <tr> <td>392</td> <td>403</td> <td>30</td> <td>10</td> </tr> <tr> <td>520</td> <td>529</td> <td>30</td> <td>10</td> </tr> <tr> <td>692</td> <td>703</td> <td>30</td> <td>10</td> </tr> <tr> <td>892</td> <td>903</td> <td>30</td> <td>10</td> </tr> </tbody> </table>			A	B	C	D	96	106	30	10	128	139	30	10	160	170	30	10	224	234	30	10	256	266	30	10	288	298	30	10	392	403	30	10	520	529	30	10	692	703	30	10	892	903	30	10
A	B	C	D																																											
96	106	30	10																																											
128	139	30	10																																											
160	170	30	10																																											
224	234	30	10																																											
256	266	30	10																																											
288	298	30	10																																											
392	403	30	10																																											
520	529	30	10																																											
692	703	30	10																																											
892	903	30	10																																											

IL 811 Polido/Escovado			96																																											
			128																																											
			160																																											
			192																																											
			224																																											
			256																																											
			288																																											
			392																																											
			520																																											
			892																																											
 <table border="1"> <thead> <tr> <th>A</th> <th>B</th> <th>C</th> <th>D</th> </tr> </thead> <tbody> <tr> <td>96</td> <td>106</td> <td>30</td> <td>10</td> </tr> <tr> <td>128</td> <td>139</td> <td>30</td> <td>10</td> </tr> <tr> <td>160</td> <td>170</td> <td>30</td> <td>10</td> </tr> <tr> <td>224</td> <td>234</td> <td>30</td> <td>10</td> </tr> <tr> <td>256</td> <td>266</td> <td>30</td> <td>10</td> </tr> <tr> <td>288</td> <td>298</td> <td>30</td> <td>10</td> </tr> <tr> <td>392</td> <td>403</td> <td>30</td> <td>10</td> </tr> <tr> <td>520</td> <td>529</td> <td>30</td> <td>10</td> </tr> <tr> <td>692</td> <td>703</td> <td>30</td> <td>10</td> </tr> <tr> <td>892</td> <td>903</td> <td>30</td> <td>10</td> </tr> </tbody> </table>			A	B	C	D	96	106	30	10	128	139	30	10	160	170	30	10	224	234	30	10	256	266	30	10	288	298	30	10	392	403	30	10	520	529	30	10	692	703	30	10	892	903	30	10
A	B	C	D																																											
96	106	30	10																																											
128	139	30	10																																											
160	170	30	10																																											
224	234	30	10																																											
256	266	30	10																																											
288	298	30	10																																											
392	403	30	10																																											
520	529	30	10																																											
692	703	30	10																																											
892	903	30	10																																											

PUXADOR		MM	Mat																																															
IL 812 Polido/Escovado			64																																															
			96																																															
			128																																															
			160																																															
			192																																															
			224																																															
			256																																															
			288																																															
			384																																															
			512																																															
 <table border="1"> <thead> <tr> <th>A</th> <th>B</th> <th>C</th> <th>D</th> </tr> </thead> <tbody> <tr> <td>64</td> <td>124</td> <td>32</td> <td>10</td> </tr> <tr> <td>96</td> <td>156</td> <td>32</td> <td>10</td> </tr> <tr> <td>128</td> <td>188</td> <td>32</td> <td>10</td> </tr> <tr> <td>160</td> <td>220</td> <td>32</td> <td>10</td> </tr> <tr> <td>192</td> <td>252</td> <td>32</td> <td>10</td> </tr> <tr> <td>224</td> <td>284</td> <td>32</td> <td>10</td> </tr> <tr> <td>256</td> <td>316</td> <td>32</td> <td>10</td> </tr> <tr> <td>288</td> <td>348</td> <td>32</td> <td>10</td> </tr> <tr> <td>384</td> <td>444</td> <td>32</td> <td>10</td> </tr> <tr> <td>448</td> <td>508</td> <td>32</td> <td>10</td> </tr> <tr> <td>512</td> <td>572</td> <td>32</td> <td>10</td> </tr> </tbody> </table>			A	B	C	D	64	124	32	10	96	156	32	10	128	188	32	10	160	220	32	10	192	252	32	10	224	284	32	10	256	316	32	10	288	348	32	10	384	444	32	10	448	508	32	10	512	572	32	10
A	B	C	D																																															
64	124	32	10																																															
96	156	32	10																																															
128	188	32	10																																															
160	220	32	10																																															
192	252	32	10																																															
224	284	32	10																																															
256	316	32	10																																															
288	348	32	10																																															
384	444	32	10																																															
448	508	32	10																																															
512	572	32	10																																															

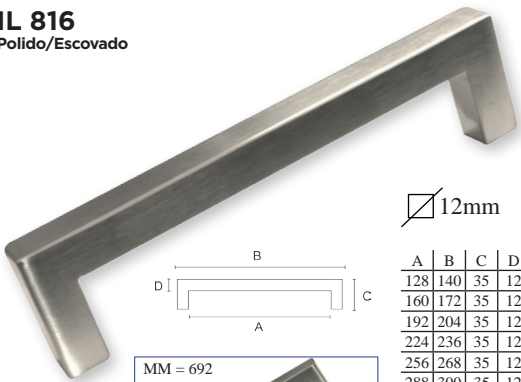
IL 813 Polido/Escovado			64																																															
			96																																															
			128																																															
			160																																															
			192																																															
			224																																															
			256																																															
			288																																															
			384																																															
			448																																															
 <table border="1"> <thead> <tr> <th>A</th> <th>B</th> <th>C</th> <th>D</th> </tr> </thead> <tbody> <tr> <td>64</td> <td>124</td> <td>32</td> <td>10</td> </tr> <tr> <td>96</td> <td>156</td> <td>32</td> <td>10</td> </tr> <tr> <td>128</td> <td>188</td> <td>32</td> <td>10</td> </tr> <tr> <td>160</td> <td>220</td> <td>32</td> <td>10</td> </tr> <tr> <td>192</td> <td>252</td> <td>32</td> <td>10</td> </tr> <tr> <td>224</td> <td>284</td> <td>32</td> <td>10</td> </tr> <tr> <td>256</td> <td>316</td> <td>32</td> <td>10</td> </tr> <tr> <td>288</td> <td>348</td> <td>32</td> <td>10</td> </tr> <tr> <td>384</td> <td>444</td> <td>32</td> <td>10</td> </tr> <tr> <td>448</td> <td>508</td> <td>32</td> <td>10</td> </tr> <tr> <td>512</td> <td>572</td> <td>32</td> <td>10</td> </tr> </tbody> </table>			A	B	C	D	64	124	32	10	96	156	32	10	128	188	32	10	160	220	32	10	192	252	32	10	224	284	32	10	256	316	32	10	288	348	32	10	384	444	32	10	448	508	32	10	512	572	32	10
A	B	C	D																																															
64	124	32	10																																															
96	156	32	10																																															
128	188	32	10																																															
160	220	32	10																																															
192	252	32	10																																															
224	284	32	10																																															
256	316	32	10																																															
288	348	32	10																																															
384	444	32	10																																															
448	508	32	10																																															
512	572	32	10																																															

IL 814 Polido/Escovado			64																																															
			96																																															
			128																																															
			160																																															
			192																																															
			224																																															
			256																																															
			288																																															
			448																																															
			512																																															
 <table border="1"> <thead> <tr> <th>A</th> <th>B</th> <th>C</th> <th>D</th> </tr> </thead> <tbody> <tr> <td>64</td> <td>124</td> <td>32</td> <td>12</td> </tr> <tr> <td>96</td> <td>156</td> <td>32</td> <td>12</td> </tr> <tr> <td>128</td> <td>188</td> <td>32</td> <td>12</td> </tr> <tr> <td>160</td> <td>220</td> <td>32</td> <td>12</td> </tr> <tr> <td>192</td> <td>252</td> <td>32</td> <td>12</td> </tr> <tr> <td>224</td> <td>284</td> <td>32</td> <td>12</td> </tr> <tr> <td>256</td> <td>316</td> <td>32</td> <td>12</td> </tr> <tr> <td>288</td> <td>348</td> <td>32</td> <td>12</td> </tr> <tr> <td>384</td> <td>444</td> <td>32</td> <td>12</td> </tr> <tr> <td>448</td> <td>508</td> <td>32</td> <td>12</td> </tr> <tr> <td>512</td> <td>572</td> <td>32</td> <td>12</td> </tr> </tbody> </table>			A	B	C	D	64	124	32	12	96	156	32	12	128	188	32	12	160	220	32	12	192	252	32	12	224	284	32	12	256	316	32	12	288	348	32	12	384	444	32	12	448	508	32	12	512	572	32	12
A	B	C	D																																															
64	124	32	12																																															
96	156	32	12																																															
128	188	32	12																																															
160	220	32	12																																															
192	252	32	12																																															
224	284	32	12																																															
256	316	32	12																																															
288	348	32	12																																															
384	444	32	12																																															
448	508	32	12																																															
512	572	32	12																																															

IL 815 Polido/Escovado			64																																															
			96																																															
			128																																															
			160																																															
			192																																															
			224																																															
			256																																															
			288																																															
			384																																															
			512																																															
 <table border="1"> <thead> <tr> <th>A</th> <th>B</th> <th>C</th> <th>D</th> </tr> </thead> <tbody> <tr> <td>64</td> <td>124</td> <td>32</td> <td>12</td> </tr> <tr> <td>96</td> <td>156</td> <td>32</td> <td>12</td> </tr> <tr> <td>128</td> <td>188</td> <td>32</td> <td>12</td> </tr> <tr> <td>160</td> <td>220</td> <td>32</td> <td>12</td> </tr> <tr> <td>192</td> <td>252</td> <td>32</td> <td>12</td> </tr> <tr> <td>224</td> <td>284</td> <td>32</td> <td>12</td> </tr> <tr> <td>256</td> <td>316</td> <td>32</td> <td>12</td> </tr> <tr> <td>288</td> <td>348</td> <td>32</td> <td>12</td> </tr> <tr> <td>384</td> <td>444</td> <td>32</td> <td>12</td> </tr> <tr> <td>448</td> <td>508</td> <td>32</td> <td>12</td> </tr> <tr> <td>512</td> <td>572</td> <td>32</td> <td>12</td> </tr> </tbody> </table>			A	B	C	D	64	124	32	12	96	156	32	12	128	188	32	12	160	220	32	12	192	252	32	12	224	284	32	12	256	316	32	12	288	348	32	12	384	444	32	12	448	508	32	12	512	572	32	12
A	B	C	D																																															
64	124	32	12																																															
96	156	32	12																																															
128	188	32	12																																															
160	220	32	12																																															
192	252	32	12																																															
224	284	32	12																																															
256	316	32	12																																															
288	348	32	12																																															
384	444	32	12																																															
448	508	32	12																																															
512	572	32	12																																															

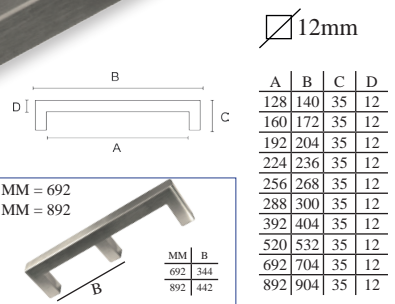
PUXADOR **MM** **Mat**

IL 816
Polido/Escovado



128
160
192
224
256
288
392
520
692
892

12mm



A B C D

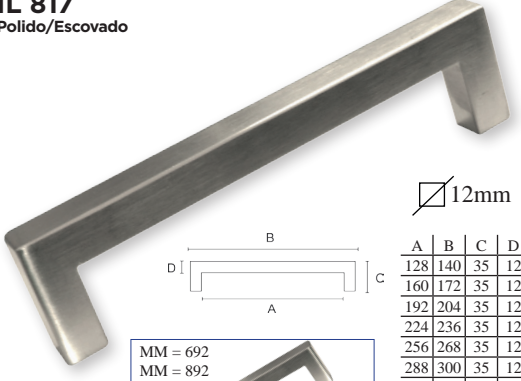
128	140	35	12
160	172	35	12
192	204	35	12
224	236	35	12
256	268	35	12
288	300	35	12
392	404	35	12
520	532	35	12
692	704	35	12
892	904	35	12

MM = 692
MM = 892

MM B
692 344
892 442

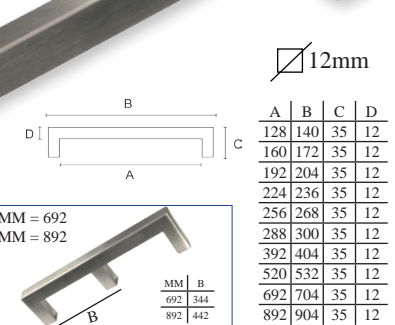
Aço Inox 202

IL 817
Polido/Escovado



128
160
192
224
256
288
392
520
692
892

12mm



A B C D

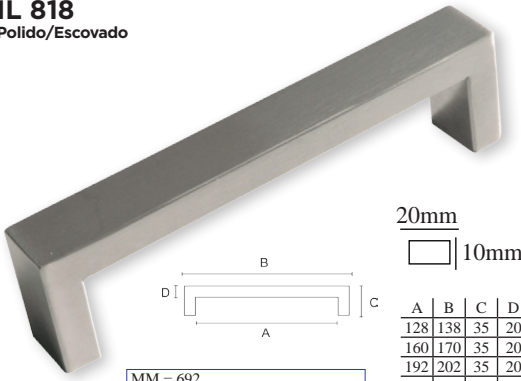
128	140	35	12
160	172	35	12
192	204	35	12
224	236	35	12
256	268	35	12
288	300	35	12
392	404	35	12
520	532	35	12
692	704	35	12
892	904	35	12

MM = 692
MM = 892

MM B
692 344
892 442

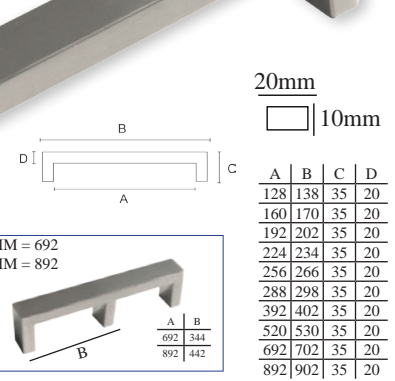
Aço Inox 304

IL 818
Polido/Escovado



128
160
192
224
256
288
392
520
692
892

20mm
10mm



A B C D

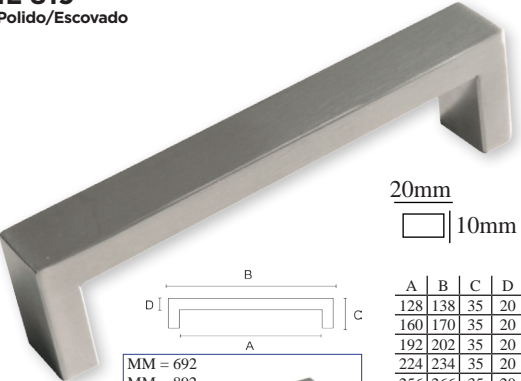
128	138	35	20
160	170	35	20
192	202	35	20
224	234	35	20
256	266	35	20
288	298	35	20
392	402	35	20
520	530	35	20
692	702	35	20
892	902	35	20

MM = 692
MM = 892

MM B
692 344
892 442

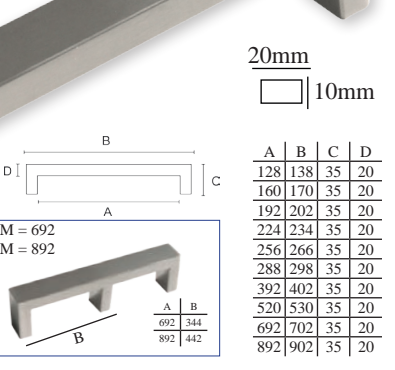
Aço Inox 202

IL 819
Polido/Escovado



128
160
192
224
256
288
392
520
692
892

20mm
10mm



A B C D

128	138	35	20
160	170	35	20
192	202	35	20
224	234	35	20
256	266	35	20
288	298	35	20
392	402	35	20
520	530	35	20
692	702	35	20
892	902	35	20

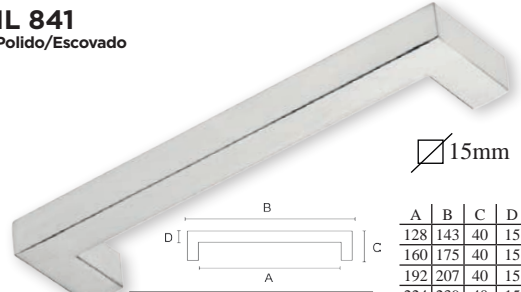
MM = 692
MM = 892

MM B
692 344
892 442

Aço Inox 304

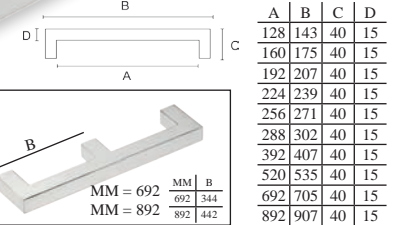
PUXADOR **MM** **Mat**

IL 841
Polido/Escovado



128
160
192
224
256
288
392
520
692
892

15mm



A B C D

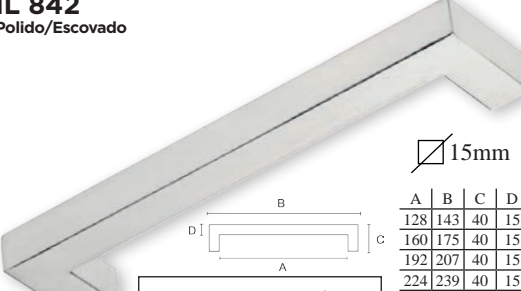
128	143	40	15
160	175	40	15
192	207	40	15
224	239	40	15
256	271	40	15
288	302	40	15
392	407	40	15
520	535	40	15
692	705	40	15
892	907	40	15

MM = 692
MM = 892

MM B
692 344
892 442

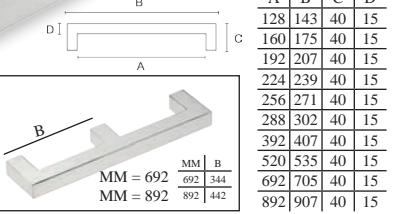
Aço Inox 202

IL 842
Polido/Escovado



128
160
192
224
256
288
392
520
692
892

15mm



A B C D


128	143	40	15
160	175	40	15
192	207	40	15
224	239	40	15
256	271	40	15
288	302	40	15
392	407	40	15
520	535	40	15
692	705	40	15
892	907	40	15

MM = 692
MM = 892

MM B
692 344
892 442

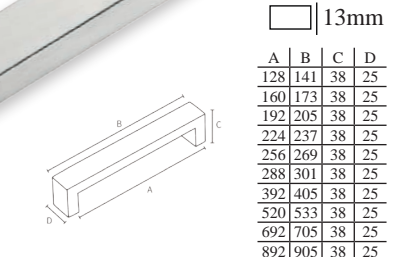
Aço Inox 304

IL 843
Polido/Escovado



128
160
192
224
256
288
392
520
692
892

25mm
13mm



A B C D


128	141	38	25
160	173	38	25
192	205	38	25
224	237	38	25
256	269	38	25
288	301	38	25
392	405	38	25
520	533	38	25
692	705	38	25
892	905	38	25

MM = 692
MM = 892

MM B
692 344
892 442

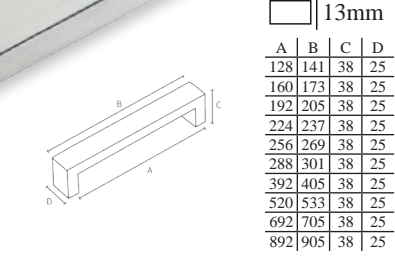
Aço Inox 304

IL 844
Polido/Escovado



128
160
192
224
256
288
392
520
692
892

25mm
13mm



A B C D


128	141	38	25
160	173	38	25
192	205	38	25
224	237	38	25
256	269	38	25
288	301	38	25
392	405	38	25
520	533	38	25
692	705	38	25
892	905	38	25

MM = 692
MM = 892

MM B
692 344
892 442

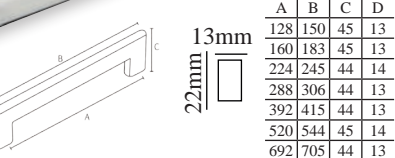
Aço Inox 202

IL 845 (Antigo B844)
Polido/Escovado



128
160
192
224
288
392
520
692

13mm
22mm



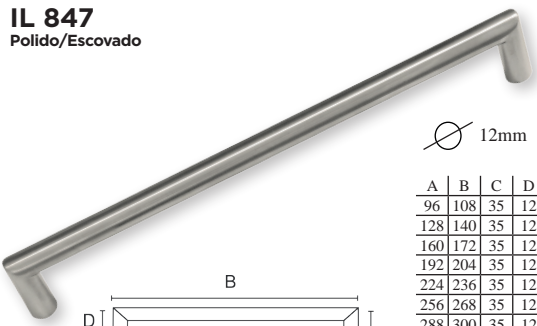
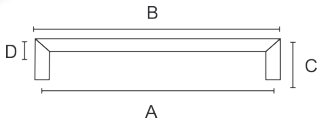
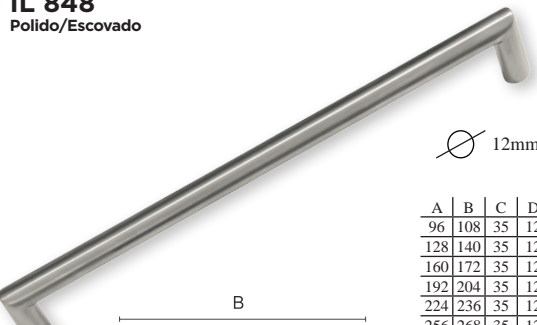
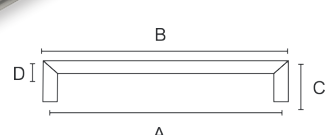
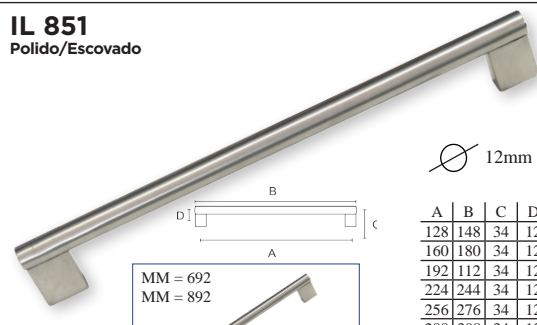
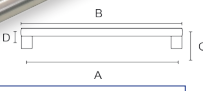

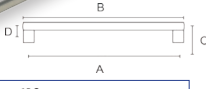
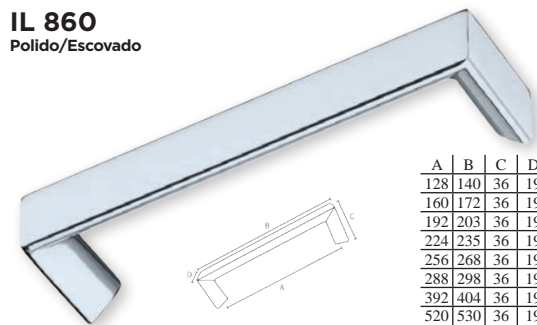
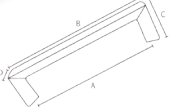
A B C D

128	150	45	13
160	183	45	13
224	245	44	14
288	306	44	13
392	415	44	13
520	544	45	14
692	705	44	13

MM = 692
MM = 892

MM B
692 344
892 442

Aço Inox 304

PUXADOR		MM	Mat																																																	
IL 847 Polido/Escovado   <table border="1"> <thead> <tr> <th>A</th> <th>B</th> <th>C</th> <th>D</th> </tr> </thead> <tbody> <tr><td>96</td><td>108</td><td>35</td><td>12</td></tr> <tr><td>128</td><td>140</td><td>35</td><td>12</td></tr> <tr><td>160</td><td>172</td><td>35</td><td>12</td></tr> <tr><td>192</td><td>204</td><td>35</td><td>12</td></tr> <tr><td>224</td><td>236</td><td>35</td><td>12</td></tr> <tr><td>256</td><td>268</td><td>35</td><td>12</td></tr> <tr><td>288</td><td>300</td><td>35</td><td>12</td></tr> <tr><td>392</td><td>404</td><td>35</td><td>12</td></tr> <tr><td>520</td><td>532</td><td>35</td><td>12</td></tr> <tr><td>692</td><td>704</td><td>35</td><td>12</td></tr> <tr><td>892</td><td>904</td><td>35</td><td>12</td></tr> </tbody> </table>	A	B	C	D	96	108	35	12	128	140	35	12	160	172	35	12	192	204	35	12	224	236	35	12	256	268	35	12	288	300	35	12	392	404	35	12	520	532	35	12	692	704	35	12	892	904	35	12	96 128 160 192 224 256 288 392 520 692 892	Aço Inox 202		
	A	B	C	D																																																
	96	108	35	12																																																
	128	140	35	12																																																
	160	172	35	12																																																
	192	204	35	12																																																
	224	236	35	12																																																
	256	268	35	12																																																
	288	300	35	12																																																
	392	404	35	12																																																
	520	532	35	12																																																
	692	704	35	12																																																
	892	904	35	12																																																
IL 848 Polido/Escovado   <table border="1"> <thead> <tr> <th>A</th> <th>B</th> <th>C</th> <th>D</th> </tr> </thead> <tbody> <tr><td>96</td><td>108</td><td>35</td><td>12</td></tr> <tr><td>128</td><td>140</td><td>35</td><td>12</td></tr> <tr><td>160</td><td>172</td><td>35</td><td>12</td></tr> <tr><td>192</td><td>204</td><td>35</td><td>12</td></tr> <tr><td>224</td><td>236</td><td>35</td><td>12</td></tr> <tr><td>256</td><td>268</td><td>35</td><td>12</td></tr> <tr><td>288</td><td>300</td><td>35</td><td>12</td></tr> <tr><td>392</td><td>404</td><td>35</td><td>12</td></tr> <tr><td>520</td><td>532</td><td>35</td><td>12</td></tr> <tr><td>692</td><td>704</td><td>35</td><td>12</td></tr> <tr><td>892</td><td>904</td><td>35</td><td>12</td></tr> </tbody> </table>	A	B	C	D	96	108	35	12	128	140	35	12	160	172	35	12	192	204	35	12	224	236	35	12	256	268	35	12	288	300	35	12	392	404	35	12	520	532	35	12	692	704	35	12	892	904	35	12	96 128 160 192 224 256 288 392 520 692 892	Aço Inox 304		
	A	B	C	D																																																
	96	108	35	12																																																
	128	140	35	12																																																
	160	172	35	12																																																
	192	204	35	12																																																
	224	236	35	12																																																
	256	268	35	12																																																
	288	300	35	12																																																
	392	404	35	12																																																
	520	532	35	12																																																
	692	704	35	12																																																
	892	904	35	12																																																
IL 851 Polido/Escovado   <table border="1"> <thead> <tr> <th>A</th> <th>B</th> <th>C</th> <th>D</th> </tr> </thead> <tbody> <tr><td>128</td><td>148</td><td>34</td><td>12</td></tr> <tr><td>160</td><td>180</td><td>34</td><td>12</td></tr> <tr><td>192</td><td>112</td><td>34</td><td>12</td></tr> <tr><td>224</td><td>244</td><td>34</td><td>12</td></tr> <tr><td>256</td><td>276</td><td>34</td><td>12</td></tr> <tr><td>288</td><td>308</td><td>34</td><td>12</td></tr> <tr><td>392</td><td>412</td><td>34</td><td>12</td></tr> <tr><td>520</td><td>540</td><td>34</td><td>12</td></tr> <tr><td>692</td><td>712</td><td>34</td><td>12</td></tr> <tr><td>892</td><td>912</td><td>34</td><td>12</td></tr> </tbody> </table> <table border="1"> <thead> <tr> <th>A</th> <th>B</th> </tr> </thead> <tbody> <tr><td>692</td><td>344</td></tr> <tr><td>892</td><td>442</td></tr> </tbody> </table>	A	B	C	D	128	148	34	12	160	180	34	12	192	112	34	12	224	244	34	12	256	276	34	12	288	308	34	12	392	412	34	12	520	540	34	12	692	712	34	12	892	912	34	12	A	B	692	344	892	442	128 160 192 224 256 288 392 520 692 892	Aço Inox 202
	A	B	C	D																																																
	128	148	34	12																																																
	160	180	34	12																																																
	192	112	34	12																																																
	224	244	34	12																																																
	256	276	34	12																																																
	288	308	34	12																																																
	392	412	34	12																																																
	520	540	34	12																																																
	692	712	34	12																																																
	892	912	34	12																																																
	A	B																																																		
692	344																																																			
892	442																																																			
IL 852 Polido/Escovado   <table border="1"> <thead> <tr> <th>A</th> <th>B</th> <th>C</th> <th>D</th> </tr> </thead> <tbody> <tr><td>128</td><td>148</td><td>34</td><td>12</td></tr> <tr><td>160</td><td>180</td><td>34</td><td>12</td></tr> <tr><td>192</td><td>112</td><td>34</td><td>12</td></tr> <tr><td>224</td><td>244</td><td>34</td><td>12</td></tr> <tr><td>256</td><td>276</td><td>34</td><td>12</td></tr> <tr><td>288</td><td>308</td><td>34</td><td>12</td></tr> <tr><td>392</td><td>412</td><td>34</td><td>12</td></tr> <tr><td>520</td><td>540</td><td>34</td><td>12</td></tr> <tr><td>692</td><td>712</td><td>34</td><td>12</td></tr> <tr><td>892</td><td>912</td><td>34</td><td>12</td></tr> </tbody> </table> <table border="1"> <thead> <tr> <th>A</th> <th>B</th> </tr> </thead> <tbody> <tr><td>692</td><td>344</td></tr> <tr><td>892</td><td>442</td></tr> </tbody> </table>	A	B	C	D	128	148	34	12	160	180	34	12	192	112	34	12	224	244	34	12	256	276	34	12	288	308	34	12	392	412	34	12	520	540	34	12	692	712	34	12	892	912	34	12	A	B	692	344	892	442	128 160 192 224 256 288 392 520 692 892	Aço Inox 304
	A	B	C	D																																																
	128	148	34	12																																																
	160	180	34	12																																																
	192	112	34	12																																																
	224	244	34	12																																																
	256	276	34	12																																																
	288	308	34	12																																																
	392	412	34	12																																																
	520	540	34	12																																																
	692	712	34	12																																																
	892	912	34	12																																																
	A	B																																																		
692	344																																																			
892	442																																																			
IL 860 Polido/Escovado   <table border="1"> <thead> <tr> <th>A</th> <th>B</th> <th>C</th> <th>D</th> </tr> </thead> <tbody> <tr><td>128</td><td>140</td><td>36</td><td>19</td></tr> <tr><td>160</td><td>172</td><td>36</td><td>19</td></tr> <tr><td>192</td><td>203</td><td>36</td><td>19</td></tr> <tr><td>224</td><td>235</td><td>36</td><td>19</td></tr> <tr><td>256</td><td>268</td><td>36</td><td>19</td></tr> <tr><td>288</td><td>298</td><td>36</td><td>19</td></tr> <tr><td>392</td><td>404</td><td>36</td><td>19</td></tr> <tr><td>520</td><td>530</td><td>36</td><td>19</td></tr> </tbody> </table>	A	B	C	D	128	140	36	19	160	172	36	19	192	203	36	19	224	235	36	19	256	268	36	19	288	298	36	19	392	404	36	19	520	530	36	19	128 160 192 224 256 288 392 520	Aço Inox 304														
	A	B	C	D																																																
	128	140	36	19																																																
	160	172	36	19																																																
	192	203	36	19																																																
	224	235	36	19																																																
	256	268	36	19																																																
	288	298	36	19																																																
	392	404	36	19																																																
	520	530	36	19																																																

#INFINITAS
POSSIBILIDADES

**PUXADORES
LINHA CRISTAL**



PUXADOR **MM** **Mat**

IL 4405
Cromado/Dourado

	A	B	C	D
IFuro	25	20	25	
	64	100	20	18
	96	130	20	18
	128	164	20	18
	160	195	20	18

26
64
96
128
160

Zamac c/ Vidro

IL 4410
Cromado/Dourado

	A	B	C	D
IFuro	26	23	26	
	64	100	23	15
	96	135	23	15
	128	170	23	15
	160	210	23	15

26
64
96
128
160

Zamac c/ Vidro

IL 4415
Cromado/Dourado

	A	B	C	D
IFuro	30	26	30	
	64	110	25	14
	96	141	25	14
	128	173	25	14
	160	210	25	14

26
64
96
128
160

Zamac c/ Vidro

IL 4420
Cromado/Dourado

	A	B	C
IFuro	35	19	

35

Zamac c/ Vidro

IL 4425
Cromado/Dourado

	A	B	C
IFuro	35	32	

35

Zamac c/ Vidro

IL 4430
Cromado/Dourado

	A	B	C
IFuro	14	19	17
	20	26	24

19 (Pq)
26 (Gd)

Zamac c/ Vidro

IL 4435
Cromado

	A	B	C	D
IFuro	96	106	22	15
	128	138	22	15
	160	172	22	15

96
128
160

Zamac c/ Vidro

PUXADOR **MM** **Mat**

IL 4440
Cromado

	A	B	C	D
IFuro	96	117	23	15
	128	150	23	15
	160	181	23	15

96
128
160

Zamac c/ Vidro

IL 4445
Cromado

	A	B	C	D
IFuro	96	102	23	18
	128	135	23	18

96
128

Zamac c/ Vidro

IL 4450
Cromado

	A	B	C	D
IFuro	64	28	15	
	96	145	27	15
	128	184	28	15
	160	222	28	15

64x15
96
128
160

Zamac c/ Vidro

IL 4455
Cromado

	A	B	C	D
IFuro	96	128	23	14
	128	163	20	14

96
128

Zamac c/ Vidro

IL 4460
Cromado

	A	B	C	D
IFuro	64	73	23	13
	96	106	23	13
	128	142	23	13

64
96
128

Zamac c/ Vidro

IL 4465
Cromado

	A	B	C	D
IFuro	96	108	23	18
	128	145	23	18
	160	177	23	18

96
128
160

Zamac c/ Vidro

IL 4470
Cromado

	A	B	C	D
IFuro	96	110	26	13
	160	140	28	13

96
128

Zamac c/ Vidro

IL 4472
Cromado

	A	B	C	D
IFuro	96	118	23	9
	128	153	23	9


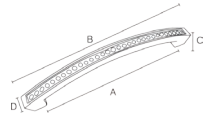
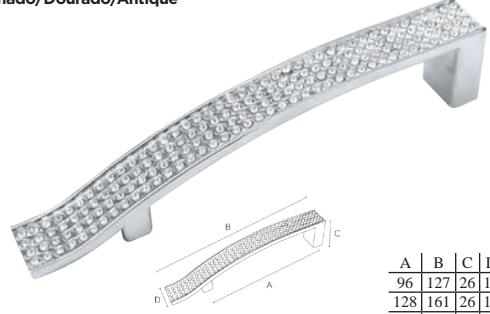
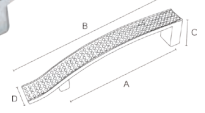
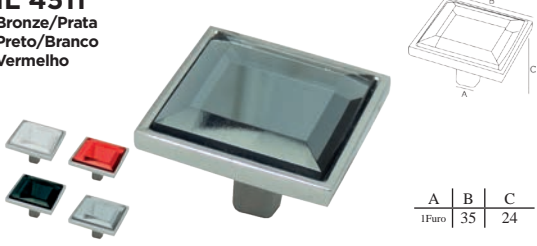
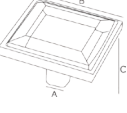
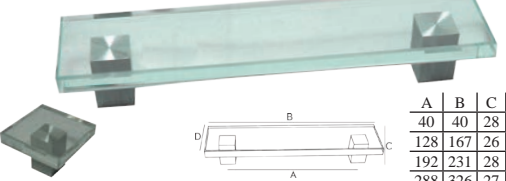
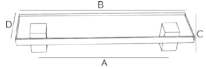

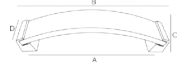

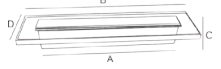
96
128

Zamac c/ Vidro

PUXADOR		MM	Mat
IL 4474 Cromado 	96	Zamac c/ Vidro	
	128		
IL 4476 Cromado 	96	Zamac c/ Vidro	
	128		
IL 4478 Cromado 	39x39	Zamac c/ Vidro	
	32		
	64		
IL 4480 Cromado 	21	Zamac c/ Vidro	
IL 4482 Cromado 	25x25	Zamac c/ Vidro	
	48x48		
IL 4484 Cromado 	25	Zamac c/ Vidro	
IL 4486 Cromado 	20	Zamac c/ Vidro	
IL 4488 Cromado 	30x32 (Pq)	Zamac c/ Vidro	
	38x42 (Gd)		

PUXADOR		MM	Mat
IL 4490 Cromado 	32	Zamac c/ Vidro	
IL 4492 Cromado 	33	Zamac c/ Vidro	
IL 4494 Cromado 	35	Zamac c/ Vidro	
IL 4496 Cromado 	38	Zamac c/ Vidro	
IL 4498 Cromado 	38x38 (Pq)	Zamac c/ Vidro	
	50x50 (Gd)		
IL 4499 Cromado 	96	Zamac c/ Vidro	
	128		
	160		
IL 4500 Cromado 	160	Zamac c/ Vidro	
	224		
	288		
	392		
	520		
IL 4501 Cromado 	20	Zamac c/ Vidro	
	30		
	40		

PUXADOR		MM	Mat												
IL 4501 Dourado 	 <table border="1"> <thead> <tr> <th>A</th> <th>B</th> <th>C</th> </tr> </thead> <tbody> <tr> <td>20</td> <td>31</td> <td>15</td> </tr> <tr> <td>30</td> <td>39</td> <td>20</td> </tr> <tr> <td>40</td> <td>47</td> <td>25</td> </tr> </tbody> </table>	A	B	C	20	31	15	30	39	20	40	47	25	20	Zamac c/ Vidro
		A	B	C											
		20	31	15											
30	39	20													
40	47	25													
30															
40															
IL 4502 Cromado 	 <table border="1"> <thead> <tr> <th>A</th> <th>B</th> <th>C</th> </tr> </thead> <tbody> <tr> <td>50</td> <td>22</td> <td>23</td> </tr> </tbody> </table>	A	B	C	50	22	23	50	Zamac c/ Vidro						
A	B	C													
50	22	23													
IL 4503 Cromado 	 <table border="1"> <thead> <tr> <th>A</th> <th>B</th> <th>C</th> </tr> </thead> <tbody> <tr> <td>40</td> <td>23</td> <td>1 Furo</td> </tr> </tbody> </table>	A	B	C	40	23	1 Furo	40	Zamac c/ Vidro						
A	B	C													
40	23	1 Furo													
IL 4504 Cromado/Dourado/Antique 	 <table border="1"> <thead> <tr> <th>A</th> <th>B</th> <th>C</th> </tr> </thead> <tbody> <tr> <td>46</td> <td>18</td> <td>34</td> </tr> </tbody> </table>	A	B	C	46	18	34	46x34	Zamac c/Vidro						
A	B	C													
46	18	34													
IL 4505 Cromado/Dourado/Antique 	 <table border="1"> <thead> <tr> <th>A</th> <th>B</th> <th>C</th> </tr> </thead> <tbody> <tr> <td>34</td> <td>17</td> <td>32</td> </tr> </tbody> </table>	A	B	C	34	17	32	34x32	Zamac c/Vidro						
A	B	C													
34	17	32													
IL 4506 Cromado/Dourado 	 <table border="1"> <thead> <tr> <th>A</th> <th>B</th> <th>C</th> </tr> </thead> <tbody> <tr> <td>29</td> <td>9</td> <td>26</td> </tr> </tbody> </table>	A	B	C	29	9	26	29	Zamac c/ Vidro						
A	B	C													
29	9	26													
IL 4507 Cromado/Dourado 	 <table border="1"> <thead> <tr> <th>A</th> <th>B</th> <th>C</th> </tr> </thead> <tbody> <tr> <td>29</td> <td>15</td> <td>28</td> </tr> </tbody> </table>	A	B	C	29	15	28	29	Zamac c/ Vidro						
A	B	C													
29	15	28													
IL 4508 Cromado/Dourado 	 <table border="1"> <thead> <tr> <th>A</th> <th>B</th> <th>C</th> </tr> </thead> <tbody> <tr> <td>30</td> <td>18</td> <td>29</td> </tr> </tbody> </table>	A	B	C	30	18	29	29	Zamac c/ Vidro						
A	B	C													
30	18	29													

PUXADOR		MM	Mat																								
IL 4509 Cromado 	 <table border="1"> <thead> <tr> <th>A</th> <th>B</th> <th>C</th> <th>D</th> </tr> </thead> <tbody> <tr> <td>96</td> <td>109</td> <td>21</td> <td>8</td> </tr> <tr> <td>128</td> <td>141</td> <td>21</td> <td>8</td> </tr> <tr> <td>160</td> <td>170</td> <td>21</td> <td>8</td> </tr> </tbody> </table>	A	B	C	D	96	109	21	8	128	141	21	8	160	170	21	8	96	Zamac c/ Vidro								
		A	B	C	D																						
		96	109	21	8																						
128	141	21	8																								
160	170	21	8																								
128																											
160																											
IL 4510 Cromado/Dourado/Antique 	 <table border="1"> <thead> <tr> <th>A</th> <th>B</th> <th>C</th> <th>D</th> </tr> </thead> <tbody> <tr> <td>96</td> <td>127</td> <td>26</td> <td>16</td> </tr> <tr> <td>128</td> <td>161</td> <td>26</td> <td>16</td> </tr> <tr> <td>160</td> <td>193</td> <td>26</td> <td>16</td> </tr> </tbody> </table>	A	B	C	D	96	127	26	16	128	161	26	16	160	193	26	16	96	Zamac c/ Vidro								
A	B	C	D																								
96	127	26	16																								
128	161	26	16																								
160	193	26	16																								
128																											
160																											
IL 4511 Bronze/Prata Preto/Branco Vermelho 	 <table border="1"> <thead> <tr> <th>A</th> <th>B</th> <th>C</th> </tr> </thead> <tbody> <tr> <td>1 Furo</td> <td>35</td> <td>24</td> </tr> </tbody> </table>	A	B	C	1 Furo	35	24	35	Zamac c/ Vidro																		
A	B	C																									
1 Furo	35	24																									
IL 4513 Incolor 	 <table border="1"> <thead> <tr> <th>A</th> <th>B</th> <th>C</th> <th>D</th> </tr> </thead> <tbody> <tr> <td>40</td> <td>40</td> <td>28</td> <td>40</td> </tr> <tr> <td>128</td> <td>167</td> <td>26</td> <td>40</td> </tr> <tr> <td>192</td> <td>231</td> <td>28</td> <td>40</td> </tr> <tr> <td>288</td> <td>326</td> <td>27</td> <td>40</td> </tr> <tr> <td>392</td> <td>424</td> <td>27</td> <td>40</td> </tr> </tbody> </table> <p>Espessura: 8mm</p>	A	B	C	D	40	40	28	40	128	167	26	40	192	231	28	40	288	326	27	40	392	424	27	40	40	Alumínio c/ Vidro
A	B	C	D																								
40	40	28	40																								
128	167	26	40																								
192	231	28	40																								
288	326	27	40																								
392	424	27	40																								
128																											
192																											
288																											
392																											
IL 4514 Incolor/Preto/Branco 	 <table border="1"> <thead> <tr> <th>A</th> <th>B</th> <th>C</th> <th>D</th> </tr> </thead> <tbody> <tr> <td>160</td> <td>186</td> <td>40</td> <td>40</td> </tr> <tr> <td>256</td> <td>276</td> <td>40</td> <td>40</td> </tr> <tr> <td>384</td> <td>402</td> <td>43</td> <td>40</td> </tr> </tbody> </table> <p>Espessura: 8mm</p>	A	B	C	D	160	186	40	40	256	276	40	40	384	402	43	40	160	Zamac c/ Vidro								
A	B	C	D																								
160	186	40	40																								
256	276	40	40																								
384	402	43	40																								
256																											
384																											
IL 4515 Incolor 	 <table border="1"> <thead> <tr> <th>A</th> <th>B</th> <th>C</th> <th>D</th> </tr> </thead> <tbody> <tr> <td>160</td> <td>207</td> <td>33</td> <td>50</td> </tr> <tr> <td>224</td> <td>276</td> <td>33</td> <td>50</td> </tr> <tr> <td>320</td> <td>368</td> <td>33</td> <td>50</td> </tr> </tbody> </table> <p>Espessura: 8mm</p>	A	B	C	D	160	207	33	50	224	276	33	50	320	368	33	50	160	Alumínio c/ Vidro								
A	B	C	D																								
160	207	33	50																								
224	276	33	50																								
320	368	33	50																								
224																											
320																											

PUXADOR MM Mat

IL 4516
Bronze/Prata
Preto/Branco
Vermelho

96

128

160

Zamac c/ Vidro

A	B	C	D
96	135	23	28
128	166	25	28
160	197	24	28

IL 4517
Bronze/Prata
Preto/Branco
Vermelho

30

45

60

80

Zamac c/ Vidro

A	B	C
16	30	23
25	45	23
40	60	23
41	80	23

IL 4519
Cromado

30

40

Zamac c/ Vidro

A	B	C
20	30	41
20	40	51

IL 4521
Incolor/Preto
Azul/Rosa
Verde

30

Zamac c/ Vidro

A	B	C
I-Furo	30	45

IL 4523
Cromado/Dourado

30

Zamac c/ Vidro

A	B	C
I-Furo	30	48

IL 4524
Cromado/Dourado

30

Zamac c/ Vidro

A	B	C
I-Furo	30	48

PUXADOR MM Mat

IL 4525
Cromado

30 (Pq)

40 (Pq)

Zamac c/ Vidro

A	B	C
I-Furo	30	32
I-Furo	40	38

IL 4526
Cromado

25 (Pq)

30 (Gd)

Zamac c/ Vidro

A	B	C
I-Furo	25	26
I-Furo	30	31

IL 4527
Cromado/Dourado

Linha Top

20

Zamac c/ Pérola

A	C
34	31

IL 4528
Cromado/Dourado

Linha Top

30

Zamac c/ Cristal

A	C
33	31

IL 4529
Fumê/Dourado

Linha Top

40

Zamac c/ Cristal

A	C
40	41

IL 4531
Preto Cromado
Branco Dourado

Linha Top

29















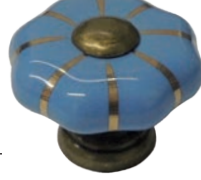









35


Zamac c/ Pérola

A	C
34	34

PUXADORES
LINHA CERÂMICA

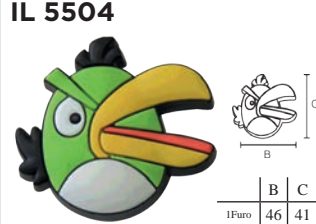


PUXADOR	MM	Mat	PUXADOR	MM	Mat	PUXADOR	MM	Mat																		
IL 7009  <table border="1"> <tr><td>A</td><td>B</td><td>C</td></tr> <tr><td>45</td><td>16</td><td>29</td></tr> </table>	A	B	C	45	16	29	45x16x29	Cerâmica	IL 7010  <table border="1"> <tr><td>A</td><td>B</td></tr> <tr><td>22</td><td>21</td></tr> </table>	A	B	22	21	22	Cerâmica	IL 7011  <table border="1"> <tr><td>A</td><td>B</td><td>C</td><td>D</td></tr> <tr><td>40</td><td>22</td><td>37</td><td>13</td></tr> </table>	A	B	C	D	40	22	37	13	40	Cerâmica c/Zamac
A	B	C																								
45	16	29																								
A	B																									
22	21																									
A	B	C	D																							
40	22	37	13																							
IL 7012  <table border="1"> <tr><td>A</td><td>B</td><td>C</td></tr> <tr><td>35</td><td>21</td><td>31</td></tr> </table>	A	B	C	35	21	31	35	Cerâmica c/Zamac	7013  <table border="1"> <tr><td>A</td><td>B</td><td>C</td></tr> <tr><td>32</td><td>16</td><td>29</td></tr> </table>	A	B	C	32	16	29	32	Cerâmica	IL 7014 - Azul/Branco/Marrom  <table border="1"> <tr><td>A</td><td>B</td><td>C</td></tr> <tr><td>35</td><td>17</td><td>31</td></tr> </table>	A	B	C	35	17	31	35	Cerâmica
A	B	C																								
35	21	31																								
A	B	C																								
32	16	29																								
A	B	C																								
35	17	31																								
IL 7015 - Amarelo/Azul Laranja/Roxo/Vermelho  <table border="1"> <tr><td>A</td><td>B</td><td>C</td></tr> <tr><td>42</td><td>14</td><td>31</td></tr> </table>	A	B	C	42	14	31	42x31	Cerâmica c/Zamac	IL 7016 - Floral  <table border="1"> <tr><td>A</td><td>B</td><td>C</td></tr> <tr><td>32</td><td>15</td><td>25</td></tr> </table>	A	B	C	32	15	25	25	Cerâmica	IL7017 - Branco/Laranja Preto/Roxo/Verde  <table border="1"> <tr><td>A</td><td>B</td><td>C</td></tr> <tr><td>36</td><td>13</td><td>22</td></tr> </table>	A	B	C	36	13	22	36	Cerâmica c/Zamac
A	B	C																								
42	14	31																								
A	B	C																								
32	15	25																								
A	B	C																								
36	13	22																								
IL 7018 - Branco/Laranja Roxo/Verde  <table border="1"> <tr><td>A</td><td>B</td><td>C</td></tr> <tr><td>43</td><td>16</td><td>28</td></tr> </table>	A	B	C	43	16	28	43	Cerâmica	IL 7019 - Amarelo/Azul Verde/Vermelho  <table border="1"> <tr><td>A</td><td>B</td><td>C</td></tr> <tr><td>37</td><td>15</td><td>32</td></tr> </table>	A	B	C	37	15	32	37	Cerâmica	IL 7020 - Floral  <table border="1"> <tr><td>A</td><td>B</td><td>C</td></tr> <tr><td>37</td><td>25</td><td>25</td></tr> </table>	A	B	C	37	25	25	37	Cerâmica
A	B	C																								
43	16	28																								
A	B	C																								
37	15	32																								
A	B	C																								
37	25	25																								
IL 7021 - Floral  <table border="1"> <tr><td>A</td><td>B</td><td>C</td></tr> <tr><td>37</td><td>25</td><td>25</td></tr> </table>	A	B	C	37	25	25	37	Cerâmica	IL 7022 - Branco/Dourado  <table border="1"> <tr><td>A</td><td>B</td><td>C</td></tr> <tr><td>31</td><td>16</td><td>24</td></tr> </table>	A	B	C	31	16	24	31	Cerâmica c/Zamac	IL 7023 - Azul/Dourado  <table border="1"> <tr><td>A</td><td>B</td><td>C</td></tr> <tr><td>31</td><td>16</td><td>24</td></tr> </table>	A	B	C	31	16	24	31	Cerâmica c/Zamac
A	B	C																								
37	25	25																								
A	B	C																								
31	16	24																								
A	B	C																								
31	16	24																								
IL7024 - Vermelho/Dourado  <table border="1"> <tr><td>A</td><td>B</td><td>C</td></tr> <tr><td>31</td><td>16</td><td>24</td></tr> </table>	A	B	C	31	16	24	31	Cerâmica c/Zamac	IL 7025 - Laranja/Dourado  <table border="1"> <tr><td>A</td><td>B</td><td>C</td></tr> <tr><td>31</td><td>16</td><td>24</td></tr> </table>	A	B	C	31	16	24	31	Cerâmica c/Zamac	IL 7026 - Branco/Azul  <table border="1"> <tr><td>A</td><td>B</td><td>C</td></tr> <tr><td>32</td><td>16</td><td>25</td></tr> </table>	A	B	C	32	16	25	32	Cerâmica c/Zamac
A	B	C																								
31	16	24																								
A	B	C																								
31	16	24																								
A	B	C																								
32	16	25																								
IL 7027 - Branco/Vermelho  <table border="1"> <tr><td>A</td><td>B</td><td>C</td></tr> <tr><td>32</td><td>16</td><td>25</td></tr> </table>	A	B	C	32	16	25	32	Cerâmica c/Zamac	IL 7028 - Branco/Verde  <table border="1"> <tr><td>A</td><td>B</td><td>C</td></tr> <tr><td>32</td><td>16</td><td>25</td></tr> </table>	A	B	C	32	16	25	32	Cerâmica c/Zamac	IL 7029 - Branco/Amarelo  <table border="1"> <tr><td>A</td><td>B</td><td>C</td></tr> <tr><td>32</td><td>16</td><td>25</td></tr> </table>	A	B	C	32	16	25	32	Cerâmica c/Zamac
A	B	C																								
32	16	25																								
A	B	C																								
32	16	25																								
A	B	C																								
32	16	25																								
IL 7030 - Estampa Vermelho  <table border="1"> <tr><td>A</td><td>B</td><td>C</td></tr> <tr><td>32</td><td>16</td><td>24</td></tr> </table>	A	B	C	32	16	24	32	Cerâmica c/Zamac	IL 7031 - Estampa Flor  <table border="1"> <tr><td>A</td><td>B</td><td>C</td></tr> <tr><td>32</td><td>16</td><td>24</td></tr> </table>	A	B	C	32	16	24	32	Cerâmica c/Zamac	IL 7032 - Flor  <table border="1"> <tr><td>A</td><td>B</td><td>C</td></tr> <tr><td>32</td><td>16</td><td>24</td></tr> </table>	A	B	C	32	16	24	32	Cerâmica c/Zamac
A	B	C																								
32	16	24																								
A	B	C																								
32	16	24																								
A	B	C																								
32	16	24																								

PUXADOR	MM	Mat	PUXADOR	MM	Mat	PUXADOR	MM	Mat																		
IL 7033 - Flor Laranja   <table border="1" data-bbox="86 257 180 324"> <tr><td>A</td><td>B</td><td>C</td></tr> <tr><td>32</td><td>16</td><td>24</td></tr> </table>	A	B	C	32	16	24	32	Cerâmica c/Zamac	IL7038 - Branco   <table border="1" data-bbox="572 257 666 324"> <tr><td>A</td><td>B</td><td>C</td></tr> <tr><td>17</td><td>37</td><td>25</td></tr> </table>	A	B	C	17	37	25	37	Cerâmica	IL7064 - Filete Dourado   <table border="1" data-bbox="1042 257 1136 324"> <tr><td>A</td><td>B</td><td>C</td></tr> <tr><td>17</td><td>37</td><td>25</td></tr> </table>	A	B	C	17	37	25	37	Cerâmica
A	B	C																								
32	16	24																								
A	B	C																								
17	37	25																								
A	B	C																								
17	37	25																								
IL 7065 - Filete Prata   <table border="1" data-bbox="86 526 180 593"> <tr><td>A</td><td>B</td><td>C</td></tr> <tr><td>17</td><td>37</td><td>25</td></tr> </table>	A	B	C	17	37	25	37	Cerâmica	IL 7066 - Preto   <table border="1" data-bbox="572 526 666 593"> <tr><td>A</td><td>B</td><td>C</td></tr> <tr><td>17</td><td>37</td><td>25</td></tr> </table>	A	B	C	17	37	25	37	Cerâmica	IL 7067 - Estampa Azul   <table border="1" data-bbox="1042 526 1136 593"> <tr><td>A</td><td>B</td><td>C</td></tr> <tr><td>17</td><td>37</td><td>25</td></tr> </table>	A	B	C	17	37	25	37	Cerâmica
A	B	C																								
17	37	25																								
A	B	C																								
17	37	25																								
A	B	C																								
17	37	25																								
IL 7068 - Estampa Azul   <table border="1" data-bbox="86 795 180 862"> <tr><td>A</td><td>B</td><td>C</td></tr> <tr><td>17</td><td>37</td><td>25</td></tr> </table>	A	B	C	17	37	25	37	Cerâmica	IL 7069 Filete Dourado c/Estampa Rosa   <table border="1" data-bbox="572 795 666 862"> <tr><td>A</td><td>B</td><td>C</td></tr> <tr><td>17</td><td>37</td><td>25</td></tr> </table>	A	B	C	17	37	25	37	Cerâmica	IL 7037   <table border="1" data-bbox="1042 795 1136 862"> <tr><td>A</td><td>B</td><td>C</td></tr> <tr><td>17</td><td>37</td><td>25</td></tr> </table>	A	B	C	17	37	25	37	Cerâmica
A	B	C																								
17	37	25																								
A	B	C																								
17	37	25																								
A	B	C																								
17	37	25																								
IL7042 - Menino Gol   <table border="1" data-bbox="86 1064 180 1131"> <tr><td>A</td><td>B</td><td>C</td></tr> <tr><td>17</td><td>37</td><td>25</td></tr> </table>	A	B	C	17	37	25	37	Cerâmica	IL7043 - Menino Surf   <table border="1" data-bbox="572 1064 666 1131"> <tr><td>A</td><td>B</td><td>C</td></tr> <tr><td>17</td><td>37</td><td>25</td></tr> </table>	A	B	C	17	37	25	37	Cerâmica	IL7044 - Menina Orando   <table border="1" data-bbox="1042 1064 1136 1131"> <tr><td>A</td><td>B</td><td>C</td></tr> <tr><td>17</td><td>37</td><td>25</td></tr> </table>	A	B	C	17	37	25	37	Cerâmica
A	B	C																								
17	37	25																								
A	B	C																								
17	37	25																								
A	B	C																								
17	37	25																								
IL7045 - Menina Nadando   <table border="1" data-bbox="86 1310 180 1377"> <tr><td>A</td><td>B</td><td>C</td></tr> <tr><td>17</td><td>37</td><td>25</td></tr> </table>	A	B	C	17	37	25	37	Cerâmica	IL7046 - Menino Skate   <table border="1" data-bbox="572 1310 666 1377"> <tr><td>A</td><td>B</td><td>C</td></tr> <tr><td>17</td><td>37</td><td>25</td></tr> </table>	A	B	C	17	37	25	37	Cerâmica	IL7047 - Menina Volei   <table border="1" data-bbox="1042 1310 1136 1377"> <tr><td>A</td><td>B</td><td>C</td></tr> <tr><td>17</td><td>37</td><td>25</td></tr> </table>	A	B	C	17	37	25	37	Cerâmica
A	B	C																								
17	37	25																								
A	B	C																								
17	37	25																								
A	B	C																								
17	37	25																								
IL7048 - Menino Nadando   <table border="1" data-bbox="86 1579 180 1646"> <tr><td>A</td><td>B</td><td>C</td></tr> <tr><td>17</td><td>37</td><td>25</td></tr> </table>	A	B	C	17	37	25	37	Cerâmica	IL7049 - Menina Flor   <table border="1" data-bbox="572 1579 666 1646"> <tr><td>A</td><td>B</td><td>C</td></tr> <tr><td>17</td><td>37</td><td>25</td></tr> </table>	A	B	C	17	37	25	37	Cerâmica	IL7053 - Menino Bicicleta   <table border="1" data-bbox="1042 1579 1136 1646"> <tr><td>A</td><td>B</td><td>C</td></tr> <tr><td>17</td><td>37</td><td>25</td></tr> </table>	A	B	C	17	37	25	37	Cerâmica
A	B	C																								
17	37	25																								
A	B	C																								
17	37	25																								
A	B	C																								
17	37	25																								
IL7054 - Menino Futebol   <table border="1" data-bbox="86 1836 180 1904"> <tr><td>A</td><td>B</td><td>C</td></tr> <tr><td>17</td><td>37</td><td>25</td></tr> </table>	A	B	C	17	37	25	37	Cerâmica	IL7055 - Menino Baseball   <table border="1" data-bbox="572 1836 666 1904"> <tr><td>A</td><td>B</td><td>C</td></tr> <tr><td>17</td><td>37</td><td>25</td></tr> </table>	A	B	C	17	37	25	37	Cerâmica	IL7056 - Menina Estudante   <table border="1" data-bbox="1042 1836 1136 1904"> <tr><td>A</td><td>B</td><td>C</td></tr> <tr><td>17</td><td>37</td><td>25</td></tr> </table>	A	B	C	17	37	25	37	Cerâmica
A	B	C																								
17	37	25																								
A	B	C																								
17	37	25																								
A	B	C																								
17	37	25																								
IL7057 - Menina Corda   <table border="1" data-bbox="86 2094 180 2161"> <tr><td>A</td><td>B</td><td>C</td></tr> <tr><td>17</td><td>37</td><td>25</td></tr> </table>	A	B	C	17	37	25	37	Cerâmica	IL7071 - Menina Tricô   <table border="1" data-bbox="572 2094 666 2161"> <tr><td>A</td><td>B</td><td>C</td></tr> <tr><td>17</td><td>37</td><td>25</td></tr> </table>	A	B	C	17	37	25	37	Cerâmica	IL7072 - Trenzinho   <table border="1" data-bbox="1042 2094 1136 2161"> <tr><td>A</td><td>B</td><td>C</td></tr> <tr><td>17</td><td>37</td><td>25</td></tr> </table>	A	B	C	17	37	25	37	Cerâmica
A	B	C																								
17	37	25																								
A	B	C																								
17	37	25																								
A	B	C																								
17	37	25																								

Puxadores

Linha PVC

PUXADOR	MM	Mat	PUXADOR	MM	Mat	PUXADOR	MM	Mat																																								
IL 5500  <table border="1"> <tr><td>A</td><td>B</td><td>C</td><td>D</td></tr> <tr><td>47</td><td>55</td><td>28</td><td>37</td></tr> <tr><td>96</td><td>128</td><td>28</td><td>28</td></tr> <tr><td>128</td><td>160</td><td>28</td><td>28</td></tr> </table>	A	B	C	D	47	55	28	37	96	128	28	28	128	160	28	28	47	PVC	IL 5501  <table border="1"> <tr><td>A</td><td>B</td><td>C</td><td>D</td></tr> <tr><td>45</td><td>42</td><td>23</td><td>28</td></tr> <tr><td>96</td><td>128</td><td>23</td><td>28</td></tr> <tr><td>128</td><td>160</td><td>23</td><td>28</td></tr> </table>	A	B	C	D	45	42	23	28	96	128	23	28	128	160	23	28	45	PVC	IL 5502  <table border="1"> <tr><td>A</td><td>B</td><td>C</td><td>D</td></tr> <tr><td>96</td><td>120</td><td>25</td><td>28</td></tr> </table>	A	B	C	D	96	120	25	28	96	PVC
A	B	C	D																																													
47	55	28	37																																													
96	128	28	28																																													
128	160	28	28																																													
A	B	C	D																																													
45	42	23	28																																													
96	128	23	28																																													
128	160	23	28																																													
A	B	C	D																																													
96	120	25	28																																													
	96			96																																												
	128			128																																												
IL 5503  <table border="1"> <tr><td>A</td><td>B</td><td>C</td><td>D</td></tr> <tr><td>96</td><td>120</td><td>25</td><td>28</td></tr> </table>	A	B	C	D	96	120	25	28	96	PVC	IL 5504  <table border="1"> <tr><td>B</td><td>C</td></tr> <tr><td>46</td><td>41</td></tr> <tr><td>1Furo</td><td></td></tr> </table>	B	C	46	41	1Furo		46x41	PVC	IL 5505  <table border="1"> <tr><td>B</td><td>C</td></tr> <tr><td>45</td><td>42</td></tr> <tr><td>1Furo</td><td></td></tr> </table>	B	C	45	42	1Furo		45x42	PVC																				
A	B	C	D																																													
96	120	25	28																																													
B	C																																															
46	41																																															
1Furo																																																
B	C																																															
45	42																																															
1Furo																																																
IL 5506  <table border="1"> <tr><td>B</td><td>C</td></tr> <tr><td>42</td><td>44</td></tr> <tr><td>1Furo</td><td></td></tr> </table>	B	C	42	44	1Furo		42x44	PVC	IL 5507  <table border="1"> <tr><td>B</td><td>C</td></tr> <tr><td>45</td><td>42</td></tr> <tr><td>1Furo</td><td></td></tr> </table>	B	C	45	42	1Furo		45x42	PVC	IL 5508  <table border="1"> <tr><td>B</td><td>C</td></tr> <tr><td>32</td><td>42</td></tr> <tr><td>1Furo</td><td></td></tr> </table>	B	C	32	42	1Furo		32x42	PVC																						
B	C																																															
42	44																																															
1Furo																																																
B	C																																															
45	42																																															
1Furo																																																
B	C																																															
32	42																																															
1Furo																																																
IL 5509  <table border="1"> <tr><td>B</td><td>C</td></tr> <tr><td>42</td><td>40</td></tr> <tr><td>1Furo</td><td></td></tr> </table>	B	C	42	40	1Furo		42x40	PVC	IL 5510  <table border="1"> <tr><td>B</td><td>C</td></tr> <tr><td>43</td><td>40</td></tr> <tr><td>1Furo</td><td></td></tr> </table>	B	C	43	40	1Furo		43x40	PVC	IL 5511  <table border="1"> <tr><td>B</td><td>C</td></tr> <tr><td>39</td><td>32</td></tr> <tr><td>1Furo</td><td></td></tr> </table>	B	C	39	32	1Furo		39x32	PVC																						
B	C																																															
42	40																																															
1Furo																																																
B	C																																															
43	40																																															
1Furo																																																
B	C																																															
39	32																																															
1Furo																																																
IL 5512  <table border="1"> <tr><td>B</td><td>C</td></tr> <tr><td>34</td><td>41</td></tr> <tr><td>1Furo</td><td></td></tr> </table>	B	C	34	41	1Furo		34x41	PVC	IL 5513  <table border="1"> <tr><td>B</td><td>C</td></tr> <tr><td>46</td><td>35</td></tr> <tr><td>1Furo</td><td></td></tr> </table>	B	C	46	35	1Furo		46x35	PVC	IL 5514  <table border="1"> <tr><td>B</td><td>C</td></tr> <tr><td>40</td><td>47</td></tr> <tr><td>1Furo</td><td></td></tr> </table>	B	C	40	47	1Furo		40x47	PVC																						
B	C																																															
34	41																																															
1Furo																																																
B	C																																															
46	35																																															
1Furo																																																
B	C																																															
40	47																																															
1Furo																																																
IL 5515  <table border="1"> <tr><td>B</td><td>C</td></tr> <tr><td>40</td><td>29</td></tr> <tr><td>1Furo</td><td></td></tr> </table>	B	C	40	29	1Furo		40x29	PVC	IL 5516  <table border="1"> <tr><td>B</td><td>C</td></tr> <tr><td>45</td><td>40</td></tr> <tr><td>1Furo</td><td></td></tr> </table>	B	C	45	40	1Furo		45x40	PVC	IL 5517  <table border="1"> <tr><td>B</td><td>C</td></tr> <tr><td>35</td><td>50</td></tr> <tr><td>1Furo</td><td></td></tr> </table>	B	C	35	50	1Furo		35x50	PVC																						
B	C																																															
40	29																																															
1Furo																																																
B	C																																															
45	40																																															
1Furo																																																
B	C																																															
35	50																																															
1Furo																																																
IL 5518  <table border="1"> <tr><td>B</td><td>C</td></tr> <tr><td>42</td><td>50</td></tr> <tr><td>1Furo</td><td></td></tr> </table>	B	C	42	50	1Furo		42x50	PVC	IL 5519  <table border="1"> <tr><td>B</td><td>C</td></tr> <tr><td>42</td><td>50</td></tr> <tr><td>1Furo</td><td></td></tr> </table>	B	C	42	50	1Furo		42x50	PVC	IL 5520  <table border="1"> <tr><td>B</td><td>C</td></tr> <tr><td>51</td><td>36</td></tr> <tr><td>1Furo</td><td></td></tr> </table>	B	C	51	36	1Furo		51x36	PVC																						
B	C																																															
42	50																																															
1Furo																																																
B	C																																															
42	50																																															
1Furo																																																
B	C																																															
51	36																																															
1Furo																																																
IL 5521  <table border="1"> <tr><td>B</td><td>C</td></tr> <tr><td>46</td><td>43</td></tr> <tr><td>1Furo</td><td></td></tr> </table>	B	C	46	43	1Furo		46x43	PVC	IL 5522  <table border="1"> <tr><td>B</td><td>C</td></tr> <tr><td>47</td><td>43</td></tr> <tr><td>1Furo</td><td></td></tr> </table>	B	C	47	43	1Furo		47x43	PVC	IL 5523  <table border="1"> <tr><td>B</td><td>C</td></tr> <tr><td>48</td><td>44</td></tr> <tr><td>1Furo</td><td></td></tr> </table>	B	C	48	44	1Furo		48x44	PVC																						
B	C																																															
46	43																																															
1Furo																																																
B	C																																															
47	43																																															
1Furo																																																
B	C																																															
48	44																																															
1Furo																																																


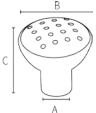

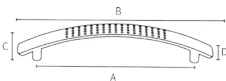
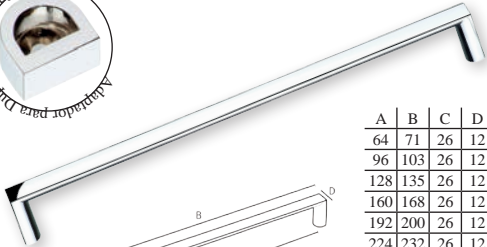
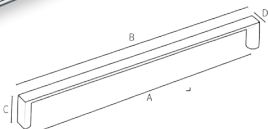

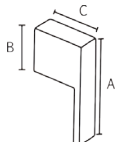


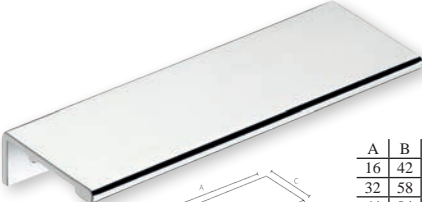
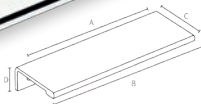
PUXADOR	MM	Mat	PUXADOR	MM	Mat	PUXADOR	MM	Mat																
IL 5524-Amarelo  	49x36	PVC	IL 5524-Azul  	49x36	PVC	IL 5524-Verde  	49x36	PVC																
IL 5524-Vermelho  	49x36	PVC	IL 5525  	40	PVC	IL 5526  	40	PVC																
IL 5527  	40	PVC	IL 5528  	40	PVC	IL 5530  	42	PVC																
IL 5531-Amarelo  	47	PVC	IL 5531-Azul  	47	PVC	IL 5531-Rosa  	47	PVC																
IL 5531-Roxo  	47	PVC	IL 5532-Amarelo  	43	PVC	IL 5532-Rosa  	43	PVC																
IL 5533  	40x52	PVC	IL 5534  	32x45	PVC	IL 5535   <table border="1" data-bbox="1191 1545 1332 1635"> <tr> <td>A</td> <td>B</td> <td>C</td> <td>D</td> </tr> <tr> <td>45</td> <td>55</td> <td>22</td> <td>28</td> </tr> <tr> <td>96</td> <td>119</td> <td>25</td> <td>28</td> </tr> <tr> <td>128</td> <td>160</td> <td>25</td> <td>28</td> </tr> </table>	A	B	C	D	45	55	22	28	96	119	25	28	128	160	25	28	55x28 96 128	PVC
A	B	C	D																					
45	55	22	28																					
96	119	25	28																					
128	160	25	28																					
IL 5536  	35x46	PVC	IL 5537  	35x45	PVC	IL 5538  	32x45	PVC																
IL 5539  	39	PVC	IL 5540  	37x40	PVC	IL 5541-Rosa/Laranja  	43x37	PVC																

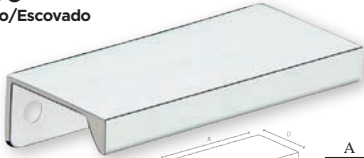
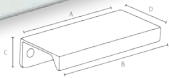

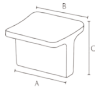


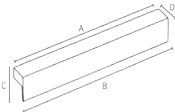
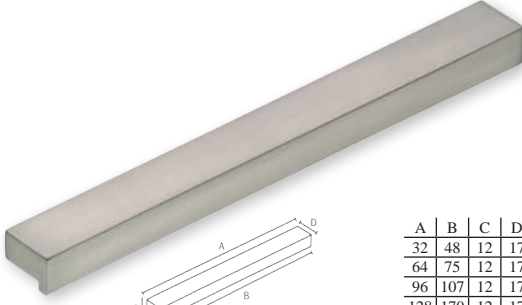
PUXADOR	MM	Mat	PUXADOR	MM	Mat	PUXADOR	MM	Mat
IL 5541-Verde/Rosa  	43x37	PVC	IL 5542-Azul  	38	PVC	IL 5542-Preto  	38	PVC
IL 5543  	30x44	PVC	IL 5544  	35x42	PVC	IL 5545  	22x44	PVC
IL 5546  	30x44	PVC	IL 5547  	27x44	PVC	IL 5548  	38x35	PVC
IL 5549  	39x48	PVC	IL 5550  	34x36	PVC	IL 5551  	42x46	PVC
IL 5552  	45	PVC	IL5553  	40	PVC	IL5554  	48x32	PVC
IL5555  	40	PVC	IL5557  	36x36	PVC	IL5558  	30x43	PVC
IL5559  	35x39	PVC	IL5560  	35	PVC	IL 5561   	40x40	PVC
IL 5562   	40x40	PVC	IL 5563   	53x58	PVC	IL 5564   	63x33	PVC

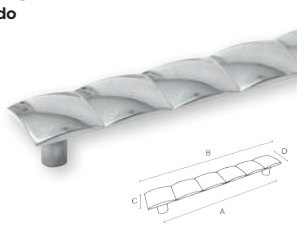
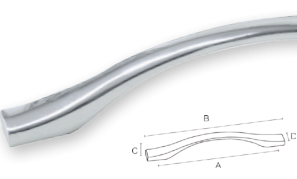
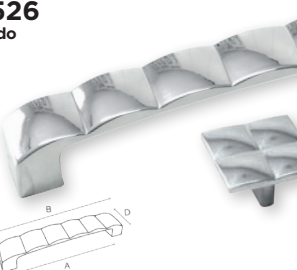
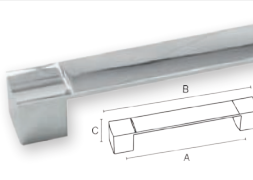
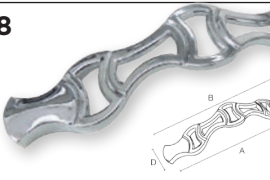
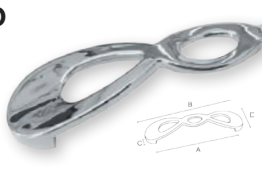
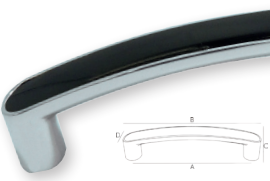
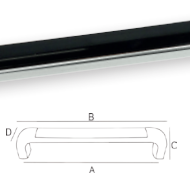
PUXADOR	MM	Mat	PUXADOR	MM	Mat	PUXADOR	MM	Mat
IL 5565   $\frac{A}{53} \mid \frac{B}{51}$	53x51	PVC	IL 5566 - Branco/Bege   $\frac{A}{54} \mid \frac{B}{46}$	54x46	PVC	IL 5567   $\frac{A}{32} \mid \frac{B}{58}$	32x58	PVC
IL 5568   $\frac{A}{38} \mid \frac{B}{43}$	38x43	PVC	IL 5569   $\frac{A}{51} \mid \frac{B}{51}$	51x51	PVC	IL 5570   $\frac{A}{54} \mid \frac{B}{62}$	54x62	PVC
IL 5571   $\frac{A}{52} \mid \frac{B}{38}$	52x38	PVC	IL 5572   $\frac{A}{55} \mid \frac{B}{39}$	55x39	PVC	IL 5573   $\frac{A}{46} \mid \frac{B}{46}$	46	PVC
IL 5574   $\frac{A}{51} \mid \frac{B}{51}$	51	PVC	IL 5575   $\frac{A}{49} \mid \frac{B}{41}$	49x41	PVC	IL 5576   $\frac{A}{45} \mid \frac{B}{45}$	45	PVC
IL 5577   $\frac{A}{45} \mid \frac{B}{45}$	45	PVC	IL 5578   $\frac{A}{45} \mid \frac{B}{45}$	45	PVC	IL 5579   $\frac{A}{45} \mid \frac{B}{45}$	45	PVC
IL 5580   $\frac{A}{40} \mid \frac{B}{40}$	40	PVC	IL 5581   $\frac{A}{38} \mid \frac{B}{45}$	38x45	PVC	IL 5582   $\frac{A}{38} \mid \frac{B}{45}$	38x45	PVC
IL 5583   $\frac{A}{37} \mid \frac{B}{45}$	37x45	PVC	IL 5584   $\frac{A}{39} \mid \frac{B}{45}$	39x45	PVC	IL 5585   $\frac{A}{40} \mid \frac{B}{40}$	40	PVC
IL 5586   $\frac{A}{40} \mid \frac{B}{40}$	40	PVC	IL 5587   $\frac{A}{40} \mid \frac{B}{40}$	40	PVC	IL 5588   $\frac{A}{40} \mid \frac{B}{40}$	40	PVC

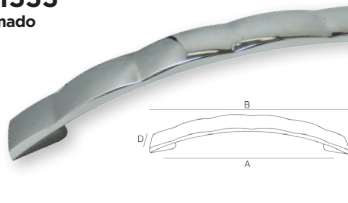
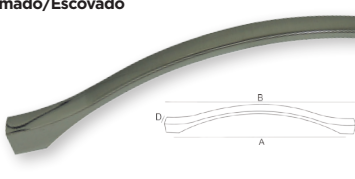
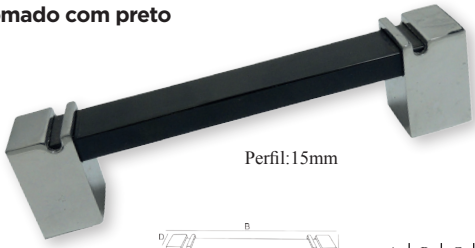
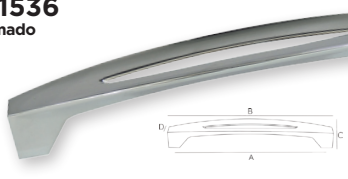
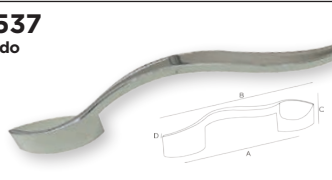

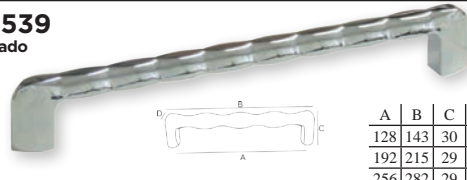

PUXADORES
LINHA ESTILO



PUXADOR		MM																																								
IL 30 Cromado/Escovado   <table border="1" data-bbox="503 367 597 427"> <tr><td>A</td><td>B</td><td>C</td></tr> <tr><td>12</td><td>27</td><td>24</td></tr> <tr><td>14</td><td>33</td><td>27</td></tr> </table>	A	B	C	12	27	24	14	33	27	27	Zamac																															
	A	B	C																																							
12	27	24																																								
14	33	27																																								
33																																										
IL 31 Cromado/Escovado   <table border="1" data-bbox="476 696 602 770"> <tr><td>A</td><td>B</td><td>C</td><td>D</td></tr> <tr><td>96</td><td>124</td><td>27</td><td>16</td></tr> <tr><td>128</td><td>164</td><td>29</td><td>16</td></tr> </table>	A	B	C	D	96	124	27	16	128	164	29	16	96	Zamac																												
	A	B	C	D																																						
96	124	27	16																																							
128	164	29	16																																							
128																																										
IL 078 Cromado/Escovado/Dourado   <table border="1" data-bbox="476 1025 602 1234"> <tr><td>A</td><td>B</td><td>C</td><td>D</td></tr> <tr><td>64</td><td>71</td><td>26</td><td>12</td></tr> <tr><td>96</td><td>103</td><td>26</td><td>12</td></tr> <tr><td>128</td><td>135</td><td>26</td><td>12</td></tr> <tr><td>160</td><td>168</td><td>26</td><td>12</td></tr> <tr><td>192</td><td>200</td><td>26</td><td>12</td></tr> <tr><td>224</td><td>232</td><td>26</td><td>12</td></tr> <tr><td>288</td><td>295</td><td>26</td><td>12</td></tr> <tr><td>392</td><td>407</td><td>26</td><td>12</td></tr> <tr><td>520</td><td>533</td><td>26</td><td>14</td></tr> </table>	A	B	C	D	64	71	26	12	96	103	26	12	128	135	26	12	160	168	26	12	192	200	26	12	224	232	26	12	288	295	26	12	392	407	26	12	520	533	26	14	64	Zamac
	A	B	C	D																																						
	64	71	26	12																																						
	96	103	26	12																																						
	128	135	26	12																																						
	160	168	26	12																																						
	192	200	26	12																																						
	224	232	26	12																																						
288	295	26	12																																							
392	407	26	12																																							
520	533	26	14																																							
96																																										
128																																										
160																																										
192																																										
224																																										
288																																										
392																																										
520																																										
IL 081 Cromado/Escovado   <table border="1" data-bbox="503 1464 597 1509"> <tr><td>A</td><td>B</td><td>C</td></tr> <tr><td>35</td><td>15</td><td>18</td></tr> </table>	A	B	C	35	15	18	35	Zamac																																		
	A	B	C																																							
35	15	18																																								
IL 082 Cromado/Escovado   <table border="1" data-bbox="476 1733 602 1778"> <tr><td>A</td><td>B</td><td>C</td><td>D</td></tr> <tr><td>25</td><td>25</td><td>25</td><td>25</td></tr> </table>	A	B	C	D	25	25	25	25	16	Zamac																																
	A	B	C	D																																						
25	25	25	25																																							
IL 280 Cromado/Escovado   <table border="1" data-bbox="476 2002 602 2145"> <tr><td>A</td><td>B</td><td>C</td><td>D</td></tr> <tr><td>16</td><td>42</td><td>36</td><td>18</td></tr> <tr><td>32</td><td>58</td><td>42</td><td>18</td></tr> <tr><td>64</td><td>84</td><td>42</td><td>18</td></tr> <tr><td>96</td><td>116</td><td>42</td><td>18</td></tr> <tr><td>128</td><td>148</td><td>42</td><td>18</td></tr> <tr><td>160</td><td>180</td><td>42</td><td>18</td></tr> </table>	A	B	C	D	16	42	36	18	32	58	42	18	64	84	42	18	96	116	42	18	128	148	42	18	160	180	42	18	16	Zamac												
	A	B	C	D																																						
	16	42	36	18																																						
	32	58	42	18																																						
	64	84	42	18																																						
	96	116	42	18																																						
128	148	42	18																																							
160	180	42	18																																							
32																																										
64																																										
96																																										
128																																										
160																																										

PUXADOR		MM	Mat																																			
IL 290 Cromado/Escovado   <table border="1" data-bbox="1188 241 1334 322"> <tr><td>A</td><td>B</td><td>C</td><td>D</td></tr> <tr><td>37</td><td>19</td><td>34</td><td></td></tr> <tr><td>32</td><td>45</td><td>19</td><td>34</td></tr> <tr><td>64</td><td>77</td><td>19</td><td>34</td></tr> </table>	A	B	C	D	37	19	34		32	45	19	34	64	77	19	34	37	Zamac																				
	A	B	C	D																																		
	37	19	34																																			
32	45	19	34																																			
64	77	19	34																																			
32																																						
65																																						
IL 469 Cromado/Escovado   <table border="1" data-bbox="1229 539 1323 591"> <tr><td>A</td><td>B</td><td>C</td></tr> <tr><td>16</td><td>30</td><td>22</td></tr> </table>	A	B	C	16	30	22	16	Zamac																														
	A	B	C																																			
16	30	22																																				
IL 612 Cromado/Escovado   <table border="1" data-bbox="1229 792 1323 860"> <tr><td>A</td><td>B</td><td>C</td></tr> <tr><td>17</td><td>40</td><td>23</td></tr> <tr><td>17</td><td>50</td><td>23</td></tr> </table>	A	B	C	17	40	23	17	50	23	40	Zamac																											
	A	B	C																																			
17	40	23																																				
17	50	23																																				
50																																						
IL 738 Cromado/Escovado   <table border="1" data-bbox="1229 1048 1334 1128"> <tr><td>A</td><td>B</td><td>C</td></tr> <tr><td>32</td><td>46</td><td>25</td></tr> <tr><td>64</td><td>103</td><td>27</td></tr> <tr><td>96</td><td>140</td><td>30</td></tr> </table>	A	B	C	32	46	25	64	103	27	96	140	30	32	Zamac																								
	A	B	C																																			
	32	46	25																																			
64	103	27																																				
96	140	30																																				
64																																						
96																																						
IL 1520 Cromado/Escovado   <table border="1" data-bbox="1204 1473 1334 1644"> <tr><td>A</td><td>B</td><td>C</td><td>D</td></tr> <tr><td>32</td><td>43</td><td>29</td><td>18</td></tr> <tr><td>64</td><td>74</td><td>29</td><td>18</td></tr> <tr><td>96</td><td>107</td><td>29</td><td>18</td></tr> <tr><td>128</td><td>138</td><td>29</td><td>18</td></tr> <tr><td>160</td><td>170</td><td>29</td><td>18</td></tr> <tr><td>224</td><td>235</td><td>29</td><td>18</td></tr> <tr><td>288</td><td>299</td><td>29</td><td>18</td></tr> <tr><td>392</td><td>405</td><td>29</td><td>18</td></tr> </table>	A	B	C	D	32	43	29	18	64	74	29	18	96	107	29	18	128	138	29	18	160	170	29	18	224	235	29	18	288	299	29	18	392	405	29	18	32	Zamac
	A	B	C	D																																		
	32	43	29	18																																		
	64	74	29	18																																		
	96	107	29	18																																		
	128	138	29	18																																		
160	170	29	18																																			
224	235	29	18																																			
288	299	29	18																																			
392	405	29	18																																			
64																																						
96																																						
128																																						
160																																						
224																																						
IL 1521 Cromado/Escovado   <table border="1" data-bbox="1204 1980 1334 2145"> <tr><td>A</td><td>B</td><td>C</td><td>D</td></tr> <tr><td>32</td><td>48</td><td>12</td><td>17</td></tr> <tr><td>64</td><td>75</td><td>12</td><td>17</td></tr> <tr><td>96</td><td>107</td><td>12</td><td>17</td></tr> <tr><td>128</td><td>170</td><td>12</td><td>17</td></tr> <tr><td>160</td><td>235</td><td>12</td><td>17</td></tr> <tr><td>224</td><td>298</td><td>12</td><td>17</td></tr> <tr><td>288</td><td>300</td><td>12</td><td>17</td></tr> </table>	A	B	C	D	32	48	12	17	64	75	12	17	96	107	12	17	128	170	12	17	160	235	12	17	224	298	12	17	288	300	12	17	32	Zamac				
	A	B	C	D																																		
	32	48	12	17																																		
	64	75	12	17																																		
	96	107	12	17																																		
	128	170	12	17																																		
160	235	12	17																																			
224	298	12	17																																			
288	300	12	17																																			
64																																						
96																																						
128																																						
160																																						
224																																						

PUXADOR	MM	Mat																								
IL1523 Cromado  <table border="1"> <thead> <tr> <th>A</th> <th>B</th> <th>C</th> <th>D</th> </tr> </thead> <tbody> <tr> <td>160</td> <td>192</td> <td>24</td> <td>32</td> </tr> <tr> <td>192</td> <td>222</td> <td>24</td> <td>32</td> </tr> <tr> <td>224</td> <td>254</td> <td>24</td> <td>32</td> </tr> </tbody> </table>	A	B	C	D	160	192	24	32	192	222	24	32	224	254	24	32	160	Zamac								
	A	B	C	D																						
	160	192	24	32																						
192	222	24	32																							
224	254	24	32																							
192																										
224																										
IL 1524 Cromado  <table border="1"> <thead> <tr> <th>A</th> <th>B</th> <th>C</th> <th>D</th> </tr> </thead> <tbody> <tr> <td>128</td> <td>159</td> <td>28</td> <td>18</td> </tr> <tr> <td>160</td> <td>191</td> <td>28</td> <td>18</td> </tr> <tr> <td>192</td> <td>221</td> <td>28</td> <td>18</td> </tr> </tbody> </table>	A	B	C	D	128	159	28	18	160	191	28	18	192	221	28	18	128	Zamac								
	A	B	C	D																						
	128	159	28	18																						
160	191	28	18																							
192	221	28	18																							
160																										
192																										
IL 1526 Cromado  <table border="1"> <thead> <tr> <th>A</th> <th>B</th> <th>C</th> <th>D</th> </tr> </thead> <tbody> <tr> <td>16</td> <td>22</td> <td>22</td> <td>26</td> </tr> <tr> <td>128</td> <td>148</td> <td>22</td> <td>26</td> </tr> <tr> <td>160</td> <td>180</td> <td>22</td> <td>26</td> </tr> <tr> <td>192</td> <td>212</td> <td>22</td> <td>26</td> </tr> <tr> <td>224</td> <td>245</td> <td>22</td> <td>26</td> </tr> </tbody> </table>	A	B	C	D	16	22	22	26	128	148	22	26	160	180	22	26	192	212	22	26	224	245	22	26	16	Zamac
	A	B	C	D																						
	16	22	22	26																						
	128	148	22	26																						
	160	180	22	26																						
192	212	22	26																							
224	245	22	26																							
128																										
160																										
192																										
224																										
IL 1527 Cromado  <table border="1"> <thead> <tr> <th>A</th> <th>B</th> <th>C</th> <th>D</th> </tr> </thead> <tbody> <tr> <td>128</td> <td>163</td> <td>24</td> <td>24</td> </tr> <tr> <td>160</td> <td>200</td> <td>24</td> <td>24</td> </tr> <tr> <td>192</td> <td>360</td> <td>24</td> <td>24</td> </tr> </tbody> </table>	A	B	C	D	128	163	24	24	160	200	24	24	192	360	24	24	128	Zamac								
	A	B	C	D																						
	128	163	24	24																						
160	200	24	24																							
192	360	24	24																							
160																										
192																										
IL 1528 Cromado  <table border="1"> <thead> <tr> <th>A</th> <th>B</th> <th>C</th> <th>D</th> </tr> </thead> <tbody> <tr> <td>128</td> <td>138</td> <td>26</td> <td>28</td> </tr> <tr> <td>160</td> <td>171</td> <td>26</td> <td>28</td> </tr> <tr> <td>192</td> <td>230</td> <td>26</td> <td>28</td> </tr> </tbody> </table>	A	B	C	D	128	138	26	28	160	171	26	28	192	230	26	28	128	Zamac								
	A	B	C	D																						
	128	138	26	28																						
160	171	26	28																							
192	230	26	28																							
160																										
224																										
IL 1530 Cromado  <table border="1"> <thead> <tr> <th>A</th> <th>B</th> <th>C</th> <th>D</th> </tr> </thead> <tbody> <tr> <td>128</td> <td>165</td> <td>24</td> <td>35</td> </tr> <tr> <td>160</td> <td>204</td> <td>24</td> <td>35</td> </tr> <tr> <td>224</td> <td>270</td> <td>24</td> <td>35</td> </tr> </tbody> </table>	A	B	C	D	128	165	24	35	160	204	24	35	224	270	24	35	128	Zamac								
	A	B	C	D																						
	128	165	24	35																						
160	204	24	35																							
224	270	24	35																							
160																										
224																										
IL 1531 Cromado com preto  <table border="1"> <thead> <tr> <th>A</th> <th>B</th> <th>C</th> <th>D</th> </tr> </thead> <tbody> <tr> <td>64</td> <td>76</td> <td>25</td> <td>14</td> </tr> <tr> <td>96</td> <td>108</td> <td>25</td> <td>14</td> </tr> <tr> <td>128</td> <td>140</td> <td>26</td> <td>14</td> </tr> </tbody> </table>	A	B	C	D	64	76	25	14	96	108	25	14	128	140	26	14	64	Zamac								
	A	B	C	D																						
	64	76	25	14																						
96	108	25	14																							
128	140	26	14																							
96																										
128																										
IL 1532 Cromado com preto  <table border="1"> <thead> <tr> <th>A</th> <th>B</th> <th>C</th> <th>D</th> </tr> </thead> <tbody> <tr> <td>96</td> <td>105</td> <td>25</td> <td>15</td> </tr> <tr> <td>128</td> <td>137</td> <td>25</td> <td>15</td> </tr> <tr> <td>160</td> <td>170</td> <td>25</td> <td>15</td> </tr> </tbody> </table>	A	B	C	D	96	105	25	15	128	137	25	15	160	170	25	15	96	Zamac								
	A	B	C	D																						
	96	105	25	15																						
128	137	25	15																							
160	170	25	15																							
128																										
160																										

PUXADOR	MM	Mat																									
IL 1533 Cromado  <table border="1"> <thead> <tr> <th>A</th> <th>B</th> <th>C</th> <th>D</th> </tr> </thead> <tbody> <tr> <td>128</td> <td>160</td> <td>25</td> <td>20</td> </tr> <tr> <td>192</td> <td>220</td> <td>27</td> <td>20</td> </tr> <tr> <td>256</td> <td>288</td> <td>29</td> <td>20</td> </tr> </tbody> </table>	A	B	C	D	128	160	25	20	192	220	27	20	256	288	29	20	128	Zamac									
	A	B	C	D																							
	128	160	25	20																							
192	220	27	20																								
256	288	29	20																								
192																											
256																											
IL 1534 Cromado/Escovado  <table border="1"> <thead> <tr> <th>A</th> <th>B</th> <th>C</th> <th>D</th> </tr> </thead> <tbody> <tr> <td>96</td> <td>115</td> <td>22</td> <td>10</td> </tr> <tr> <td>128</td> <td>151</td> <td>22</td> <td>10</td> </tr> <tr> <td>160</td> <td>181</td> <td>22</td> <td>10</td> </tr> </tbody> </table>	A	B	C	D	96	115	22	10	128	151	22	10	160	181	22	10	96	Zamac									
	A	B	C	D																							
	96	115	22	10																							
128	151	22	10																								
160	181	22	10																								
128																											
160																											
IL 1535-AL Cromado com preto  <p>Perfil: 15mm</p> <table border="1"> <thead> <tr> <th>A</th> <th>B</th> <th>C</th> <th>D</th> </tr> </thead> <tbody> <tr> <td>128</td> <td>144</td> <td>26</td> <td>18</td> </tr> <tr> <td>160</td> <td>175</td> <td>26</td> <td>18</td> </tr> <tr> <td>192</td> <td>227</td> <td>26</td> <td>18</td> </tr> <tr> <td>224</td> <td>240</td> <td>26</td> <td>18</td> </tr> <tr> <td>256</td> <td>270</td> <td>26</td> <td>18</td> </tr> </tbody> </table>	A	B	C	D	128	144	26	18	160	175	26	18	192	227	26	18	224	240	26	18	256	270	26	18	128	Zamac/Alumínio	
	A	B	C	D																							
	128	144	26	18																							
	160	175	26	18																							
	192	227	26	18																							
224	240	26	18																								
256	270	26	18																								
160																											
192																											
224																											
256																											
IL 1536 Cromado  <table border="1"> <thead> <tr> <th>A</th> <th>B</th> <th>C</th> <th>D</th> </tr> </thead> <tbody> <tr> <td>128</td> <td>138</td> <td>22</td> <td>27</td> </tr> <tr> <td>192</td> <td>207</td> <td>22</td> <td>26</td> </tr> <tr> <td>256</td> <td>275</td> <td>20</td> <td>26</td> </tr> </tbody> </table>	A	B	C	D	128	138	22	27	192	207	22	26	256	275	20	26	128	Zamac									
	A	B	C	D																							
	128	138	22	27																							
192	207	22	26																								
256	275	20	26																								
192																											
256																											
IL 1537 Cromado  <table border="1"> <thead> <tr> <th>A</th> <th>B</th> <th>C</th> <th>D</th> </tr> </thead> <tbody> <tr> <td>128</td> <td>142</td> <td>32</td> <td>15</td> </tr> <tr> <td>192</td> <td>207</td> <td>32</td> <td>25</td> </tr> <tr> <td>256</td> <td>273</td> <td>32</td> <td>30</td> </tr> </tbody> </table>	A	B	C	D	128	142	32	15	192	207	32	25	256	273	32	30	128	Zamac									
	A	B	C	D																							
	128	142	32	15																							
192	207	32	25																								
256	273	32	30																								
192																											
256																											
IL 1538 Cromado com Anodizado Cromado com Wengue  <table border="1"> <thead> <tr> <th>A</th> <th>B</th> <th>C</th> <th>D</th> <th>E</th> </tr> </thead> <tbody> <tr> <td>90</td> <td>150</td> <td>37</td> <td>13</td> <td>28</td> </tr> <tr> <td>120</td> <td>200</td> <td>43</td> <td>16</td> <td>33</td> </tr> <tr> <td>150</td> <td>250</td> <td>48</td> <td>21</td> <td>42</td> </tr> <tr> <td>175</td> <td>300</td> <td>52</td> <td>22</td> <td>42</td> </tr> </tbody> </table>	A	B	C	D	E	90	150	37	13	28	120	200	43	16	33	150	250	48	21	42	175	300	52	22	42	150	Zamac/Alumínio
	A	B	C	D	E																						
	90	150	37	13	28																						
	120	200	43	16	33																						
150	250	48	21	42																							
175	300	52	22	42																							
200																											
250																											
300																											
IL 1539 Cromado  <table border="1"> <thead> <tr> <th>A</th> <th>B</th> <th>C</th> <th>D</th> </tr> </thead> <tbody> <tr> <td>128</td> <td>143</td> <td>30</td> <td>13</td> </tr> <tr> <td>192</td> <td>215</td> <td>29</td> <td>16</td> </tr> <tr> <td>256</td> <td>282</td> <td>29</td> <td>16</td> </tr> </tbody> </table>	A	B	C	D	128	143	30	13	192	215	29	16	256	282	29	16	128	Zamac									
	A	B	C	D																							
	128	143	30	13																							
192	215	29	16																								
256	282	29	16																								
192																											
256																											
IL 1540 Cromado com preto  <table border="1"> <thead> <tr> <th>A</th> <th>B</th> <th>C</th> </tr> </thead> <tbody> <tr> <td>15</td> <td>31</td> <td>23</td> </tr> </tbody> </table>	A	B	C	15	31	23	31	Zamac																			
	A	B	C																								
	15	31	23																								

PUXADOR **MM** **Mat**

IL 1541
Cromado com preto
Cromado com madrepérola

16mm
5mm

A	B	C	D
96	132	24	16
160	198	24	16
224	264	24	16

Linka Top

Zamac

IL 1550
Cromado/Dourado

A	B	C	D
128	147	24	22
224	242	24	22

Zamac

IL 1551
Cromado

A	B	C	D
64	110	12	27
96	155	12	27
128	186	12	27
160	218	12	27
192	252	12	27
224	283	12	27

Zamac

IL 1554
Cromado

A	B	C	D
160	194	29	11
192	225	30	11
224	258	30	12
256	288	31	12
320	355	31	12

Zamac

IL 1555
Cromado/Escovado

A	B	C	D
17	17	24	17

Zamac

IL 1556
Cromado/Escovado

A	B	C	D
19	19	21	19

Zamac

PUXADOR **MM** **Mat**

IL 1558
Cromado

A	B	C	D
160	200	29	19
192	234	29	19
224	265	29	19
320	365	29	19

Zamac

IL 1559
Cromado

A	B	C	D
64	76	20	74

Zamac

IL 1560
Cromado

A	B	C	D
64	73	24	82

Zamac

IL 1726
Cromado/Escovado

A	B	C	D
64	84	25	7
96	116	25	7
128	148	25	7
160	179	25	7
192	206	25	7
224	243	25	7
288	302	25	7

Zamac

IL 1727
Cromado/Escovado

A	B	C	D
9	20	20	9
10	30	23	9
12	40	26	12
19	60	30	14

Zamac

IL 1764
Cromado/Escovado

A	B	C	D
35	35	22	15
64	97	22	15
96	130	22	15
128	162	22	15
160	193	22	15
224	262	22	15

Zamac

IL 2243
Cromado/Escovado/Branco

Adaptador Para Dupla Fixação

A	B	C	D
64	91	29	15
96	123	29	15
128	155	29	15
160	188	29	15
224	251	29	15
288	315	29	15
392	409	29	15
520	546	29	15

Zamac

IL 2824
Cromado/Escovado


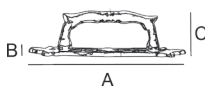
A	B	C	D
64	76	19	14
96	108	19	14
128	140	19	14
160	170	19	14
224	235	19	14
288	300	19	14

Zamac

PUXADORES LINHA RÚSTICO


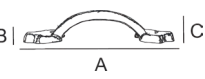
LANÇAMENTO


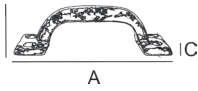


PUXADOR		MM	Mat					
IL 6000 Café   <table border="1"> <tr> <td>A</td> <td>B</td> <td>C</td> </tr> <tr> <td>228</td> <td>48</td> <td>60</td> </tr> </table>	A	B	C	228	48	60	228x48x60	Ferro
A	B	C						
228	48	60						


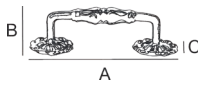
IL 6001 Café   <table border="1"> <tr> <td>A</td> <td>B</td> <td>C</td> </tr> <tr> <td>90</td> <td>48</td> <td>25</td> </tr> </table>	A	B	C	90	48	25	90x48x25	Ferro
A	B	C						
90	48	25						


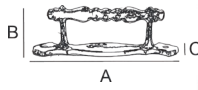
IL 6002 Café/Azul/Branco/Laranja   <table border="1"> <tr> <td>A</td> <td>B</td> <td>C</td> </tr> <tr> <td>1 furo</td> <td>53</td> <td>24</td> </tr> </table>	A	B	C	1 furo	53	24	53x24	Ferro
A	B	C						
1 furo	53	24						


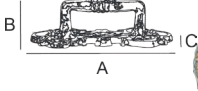
IL 6003 Café   <table border="1"> <tr> <td>A</td> <td>B</td> <td>C</td> </tr> <tr> <td>165</td> <td>54</td> <td>52</td> </tr> </table>	A	B	C	165	54	52	165x54x52	Ferro
A	B	C						
165	54	52						

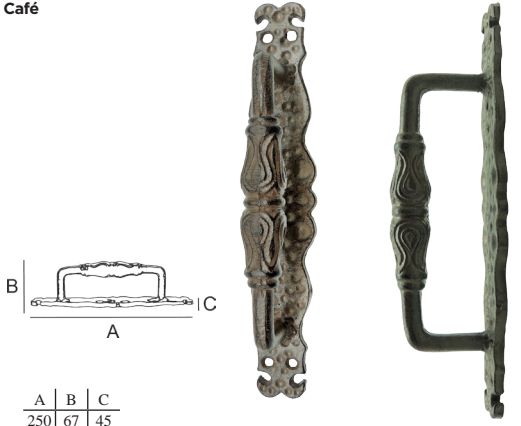
IL 6004 Café   <table border="1"> <tr> <td>A</td> <td>B</td> <td>C</td> </tr> <tr> <td>100</td> <td>27</td> <td>30</td> </tr> </table>	A	B	C	100	27	30	100x27x30	Ferro
A	B	C						
100	27	30						

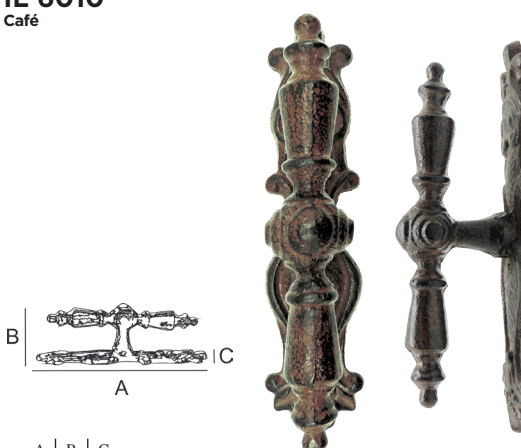
PUXADOR		MM	Mat					
IL 6005 Café/Azul/Branco/Laranja   <table border="1"> <tr> <td>A</td> <td>B</td> <td>C</td> </tr> <tr> <td>115</td> <td>24</td> <td>32</td> </tr> </table>	A	B	C	115	24	32	115x24x32	Ferro
A	B	C						
115	24	32						

IL 6006 Café   <table border="1"> <tr> <td>A</td> <td>B</td> <td>C</td> </tr> <tr> <td>220</td> <td>63</td> <td>65</td> </tr> </table>	A	B	C	220	63	65	220x63x65	Ferro
A	B	C						
220	63	65						

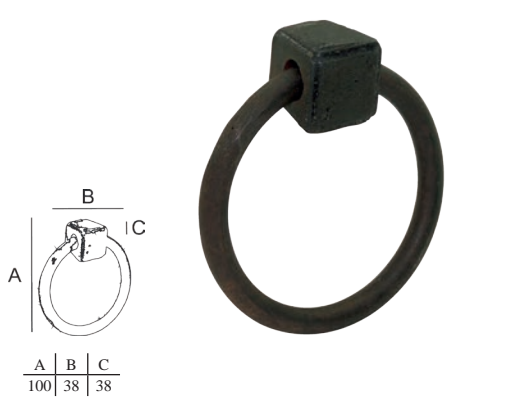
IL 6007 Café/Azul/Branco/Laranja   <table border="1"> <tr> <td>A</td> <td>B</td> <td>C</td> </tr> <tr> <td>220</td> <td>65</td> <td>63</td> </tr> </table>	A	B	C	220	65	63	220x63x65	Ferro
A	B	C						
220	65	63						

IL 6008 Café   <table border="1"> <tr> <td>A</td> <td>B</td> <td>C</td> </tr> <tr> <td>205</td> <td>60</td> <td>75</td> </tr> </table>	A	B	C	205	60	75	205x60x75	Ferro
A	B	C						
205	60	75						

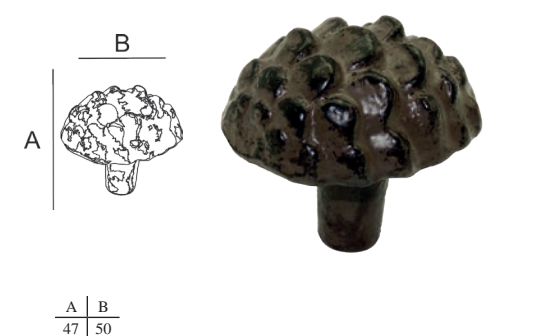
PUXADOR		MM	Mat
IL 6009 Café  $\frac{A}{250} \mid \frac{B}{67} \mid \frac{C}{45}$	250x67x45	Ferro	

IL 6010 Café  $\frac{A}{225} \mid \frac{B}{70} \mid \frac{C}{50}$	225x70x50	Ferro
--	-----------	-------

IL 6011 Preto  $\frac{A}{225} \mid \frac{B}{150} \mid \frac{C}{30}$	225x150x30	Ferro
---	------------	-------

IL 6012 Preto  $\frac{A}{100} \mid \frac{B}{38} \mid \frac{C}{38}$	100x38x38	Ferro
--	-----------	-------

PUXADOR		MM	Mat
IL 6013 Preto  $\frac{A}{90} \mid \frac{B}{65} \mid \frac{C}{21}$	90x65x61	Ferro	

IL 6014 Café  $\frac{A}{47} \mid \frac{B}{50}$	47x50	Ferro
--	-------	-------

IL 6015 Café/Azul/Branco Laranja  $\frac{A}{60} \mid \frac{B}{51}$	60x51	Ferro
--	-------	-------

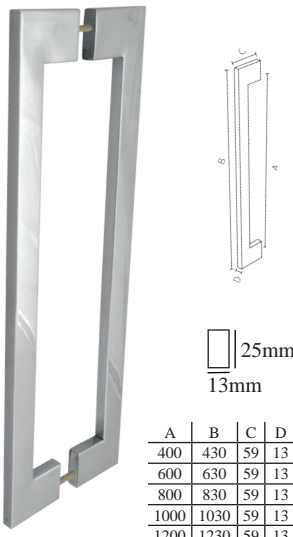
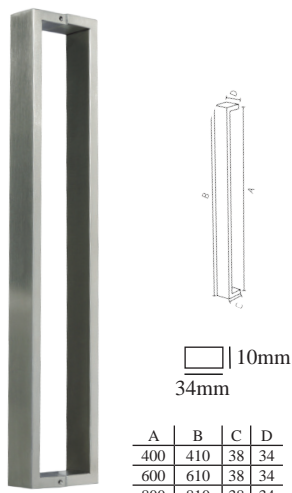
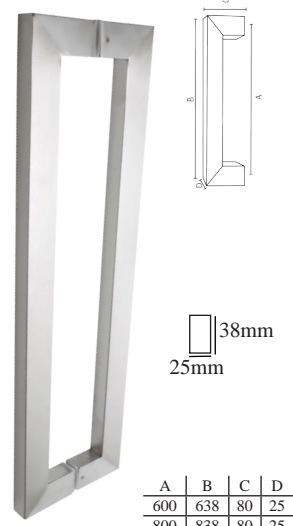
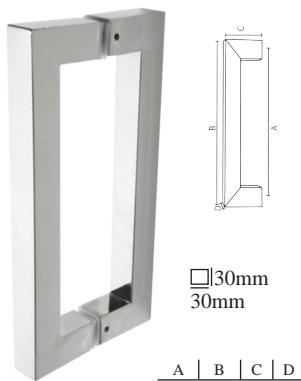

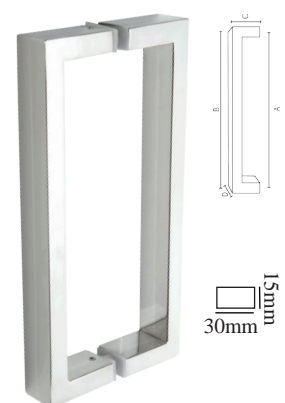
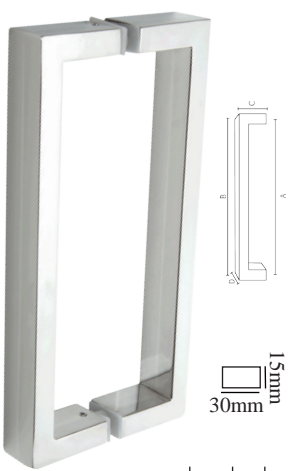
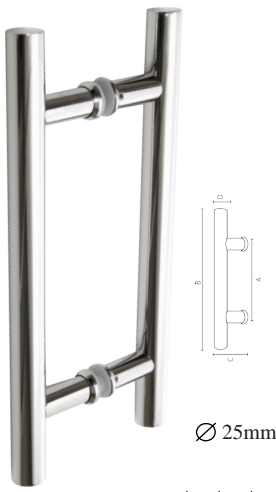

IL 6016 Café  $\frac{A}{122} \mid \frac{B}{48} \mid \frac{C}{12}$	122x48x12	Ferro
---	-----------	-------

IL 6017 Café  $\frac{A}{225} \mid \frac{B}{91} \mid \frac{C}{40}$	225x91x40	Ferro
---	-----------	-------

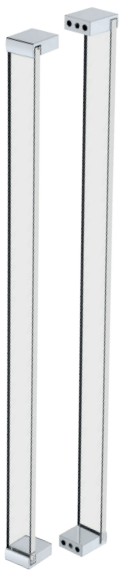
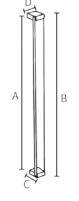















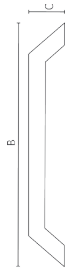
PUXADORES DUPLA FIXAÇÃO

LANÇA
MENTO



PUXADOR	MM	Mat	PUXADOR	MM	Mat	PUXADOR	MM	Mat																																																																																												
DF-901 Polido  <table border="1" data-bbox="235 582 384 739"> <thead> <tr> <th>A</th> <th>B</th> <th>C</th> <th>D</th> </tr> </thead> <tbody> <tr> <td>400</td> <td>430</td> <td>59</td> <td>13</td> </tr> <tr> <td>600</td> <td>630</td> <td>59</td> <td>13</td> </tr> <tr> <td>800</td> <td>830</td> <td>59</td> <td>13</td> </tr> <tr> <td>1000</td> <td>1030</td> <td>59</td> <td>13</td> </tr> <tr> <td>1200</td> <td>1230</td> <td>59</td> <td>13</td> </tr> <tr> <td>1400</td> <td>1430</td> <td>59</td> <td>13</td> </tr> </tbody> </table>	A	B	C	D	400	430	59	13	600	630	59	13	800	830	59	13	1000	1030	59	13	1200	1230	59	13	1400	1430	59	13	400	Aço Inox 304	DF-902 Polido/Escovado  <table border="1" data-bbox="705 604 854 739"> <thead> <tr> <th>A</th> <th>B</th> <th>C</th> <th>D</th> </tr> </thead> <tbody> <tr> <td>400</td> <td>410</td> <td>38</td> <td>34</td> </tr> <tr> <td>600</td> <td>610</td> <td>38</td> <td>34</td> </tr> <tr> <td>800</td> <td>810</td> <td>38</td> <td>34</td> </tr> <tr> <td>1000</td> <td>1010</td> <td>38</td> <td>34</td> </tr> <tr> <td>1200</td> <td>1210</td> <td>38</td> <td>34</td> </tr> </tbody> </table>	A	B	C	D	400	410	38	34	600	610	38	34	800	810	38	34	1000	1010	38	34	1200	1210	38	34	400	Aço Inox 304	DF-903 Polido/Escovado  <table border="1" data-bbox="1176 649 1324 739"> <thead> <tr> <th>A</th> <th>B</th> <th>C</th> <th>D</th> </tr> </thead> <tbody> <tr> <td>600</td> <td>638</td> <td>80</td> <td>25</td> </tr> <tr> <td>800</td> <td>838</td> <td>80</td> <td>25</td> </tr> <tr> <td>1000</td> <td>1038</td> <td>80</td> <td>25</td> </tr> </tbody> </table>	A	B	C	D	600	638	80	25	800	838	80	25	1000	1038	80	25	600	Aço Inox 304																								
	A	B	C	D																																																																																																
	400	430	59	13																																																																																																
	600	630	59	13																																																																																																
	800	830	59	13																																																																																																
1000	1030	59	13																																																																																																	
1200	1230	59	13																																																																																																	
1400	1430	59	13																																																																																																	
A	B	C	D																																																																																																	
400	410	38	34																																																																																																	
600	610	38	34																																																																																																	
800	810	38	34																																																																																																	
1000	1010	38	34																																																																																																	
1200	1210	38	34																																																																																																	
A	B	C	D																																																																																																	
600	638	80	25																																																																																																	
800	838	80	25																																																																																																	
1000	1038	80	25																																																																																																	
600	600	600	600																																																																																																	
800	800	800	800																																																																																																	
1000	1000	1000	1000																																																																																																	
1200	1200	1200	1200																																																																																																	
DF-904-202 Polido/Escovado  <table border="1" data-bbox="235 1254 384 1433"> <thead> <tr> <th>A</th> <th>B</th> <th>C</th> <th>D</th> </tr> </thead> <tbody> <tr> <td>300</td> <td>330</td> <td>71</td> <td>30</td> </tr> <tr> <td>400</td> <td>430</td> <td>71</td> <td>30</td> </tr> <tr> <td>600</td> <td>630</td> <td>71</td> <td>30</td> </tr> <tr> <td>800</td> <td>830</td> <td>71</td> <td>30</td> </tr> <tr> <td>1000</td> <td>1030</td> <td>71</td> <td>30</td> </tr> <tr> <td>1200</td> <td>1230</td> <td>71</td> <td>30</td> </tr> <tr> <td>1400</td> <td>1430</td> <td>71</td> <td>30</td> </tr> </tbody> </table>	A	B	C	D	300	330	71	30	400	430	71	30	600	630	71	30	800	830	71	30	1000	1030	71	30	1200	1230	71	30	1400	1430	71	30	300	Aço Inox 202	DF-904-304 Polido/Escovado  <table border="1" data-bbox="705 1254 854 1433"> <thead> <tr> <th>A</th> <th>B</th> <th>C</th> <th>D</th> </tr> </thead> <tbody> <tr> <td>300</td> <td>330</td> <td>71</td> <td>30</td> </tr> <tr> <td>400</td> <td>430</td> <td>71</td> <td>30</td> </tr> <tr> <td>600</td> <td>630</td> <td>71</td> <td>30</td> </tr> <tr> <td>800</td> <td>830</td> <td>71</td> <td>30</td> </tr> <tr> <td>1000</td> <td>1030</td> <td>71</td> <td>30</td> </tr> <tr> <td>1200</td> <td>1230</td> <td>71</td> <td>30</td> </tr> <tr> <td>1400</td> <td>1430</td> <td>71</td> <td>30</td> </tr> </tbody> </table>	A	B	C	D	300	330	71	30	400	430	71	30	600	630	71	30	800	830	71	30	1000	1030	71	30	1200	1230	71	30	1400	1430	71	30	300	Aço Inox 304	DF-905-202 Polido/Escovado  <table border="1" data-bbox="1176 1276 1324 1433"> <thead> <tr> <th>A</th> <th>B</th> <th>C</th> <th>D</th> </tr> </thead> <tbody> <tr> <td>250</td> <td>265</td> <td>55</td> <td>30</td> </tr> <tr> <td>300</td> <td>315</td> <td>55</td> <td>30</td> </tr> <tr> <td>400</td> <td>415</td> <td>55</td> <td>30</td> </tr> <tr> <td>600</td> <td>615</td> <td>55</td> <td>30</td> </tr> <tr> <td>800</td> <td>815</td> <td>55</td> <td>30</td> </tr> <tr> <td>1000</td> <td>1015</td> <td>55</td> <td>30</td> </tr> </tbody> </table>	A	B	C	D	250	265	55	30	300	315	55	30	400	415	55	30	600	615	55	30	800	815	55	30	1000	1015	55	30	250	Aço Inox 202
	A	B	C	D																																																																																																
	300	330	71	30																																																																																																
	400	430	71	30																																																																																																
	600	630	71	30																																																																																																
800	830	71	30																																																																																																	
1000	1030	71	30																																																																																																	
1200	1230	71	30																																																																																																	
1400	1430	71	30																																																																																																	
A	B	C	D																																																																																																	
300	330	71	30																																																																																																	
400	430	71	30																																																																																																	
600	630	71	30																																																																																																	
800	830	71	30																																																																																																	
1000	1030	71	30																																																																																																	
1200	1230	71	30																																																																																																	
1400	1430	71	30																																																																																																	
A	B	C	D																																																																																																	
250	265	55	30																																																																																																	
300	315	55	30																																																																																																	
400	415	55	30																																																																																																	
600	615	55	30																																																																																																	
800	815	55	30																																																																																																	
1000	1015	55	30																																																																																																	
400	400	400	400																																																																																																	
600	600	600	600																																																																																																	
800	800	800	800																																																																																																	
1000	1000	1000	1000																																																																																																	
DF-905-304 Polido/Escovado  <table border="1" data-bbox="235 1993 384 2150"> <thead> <tr> <th>A</th> <th>B</th> <th>C</th> <th>D</th> </tr> </thead> <tbody> <tr> <td>300</td> <td>315</td> <td>55</td> <td>30</td> </tr> <tr> <td>400</td> <td>415</td> <td>55</td> <td>30</td> </tr> <tr> <td>600</td> <td>615</td> <td>55</td> <td>30</td> </tr> <tr> <td>800</td> <td>815</td> <td>55</td> <td>30</td> </tr> <tr> <td>1000</td> <td>1015</td> <td>55</td> <td>30</td> </tr> </tbody> </table>	A	B	C	D	300	315	55	30	400	415	55	30	600	615	55	30	800	815	55	30	1000	1015	55	30	300	Aço Inox 304	DF-907-25 Polido/Escovado  <table border="1" data-bbox="721 2038 854 2150"> <thead> <tr> <th>A</th> <th>B</th> <th>C</th> <th>D</th> </tr> </thead> <tbody> <tr> <td>300</td> <td>400</td> <td>67</td> <td>25</td> </tr> <tr> <td>400</td> <td>550</td> <td>67</td> <td>25</td> </tr> <tr> <td>500</td> <td>700</td> <td>67</td> <td>25</td> </tr> </tbody> </table>	A	B	C	D	300	400	67	25	400	550	67	25	500	700	67	25	300	Aço Inox 202	DF-907-32 Polido/Escovado/Dourado Cobre/Fumê  <table border="1" data-bbox="1191 1792 1340 1881"> <thead> <tr> <th>A</th> <th>B</th> <th>C</th> <th>D</th> </tr> </thead> <tbody> <tr> <td>600</td> <td>800</td> <td>76</td> <td>32</td> </tr> <tr> <td>800</td> <td>1100</td> <td>76</td> <td>32</td> </tr> </tbody> </table>	A	B	C	D	600	800	76	32	800	1100	76	32	600	Aço Inox 202																																								
	A	B	C	D																																																																																																
	300	315	55	30																																																																																																
	400	415	55	30																																																																																																
	600	615	55	30																																																																																																
800	815	55	30																																																																																																	
1000	1015	55	30																																																																																																	
A	B	C	D																																																																																																	
300	400	67	25																																																																																																	
400	550	67	25																																																																																																	
500	700	67	25																																																																																																	
A	B	C	D																																																																																																	
600	800	76	32																																																																																																	
800	1100	76	32																																																																																																	
400	400	400	400																																																																																																	
600	600	600	600																																																																																																	
800	800	800	800																																																																																																	
1000	1000	1000	1000																																																																																																	


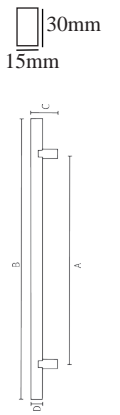

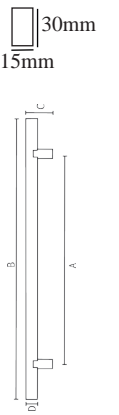

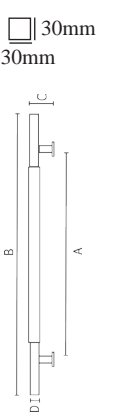
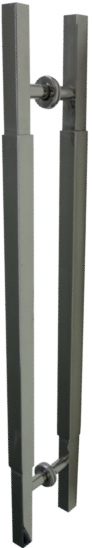
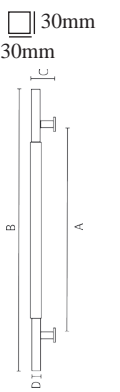

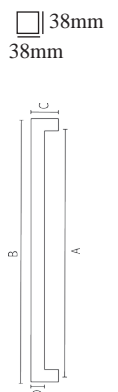

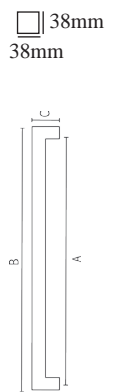

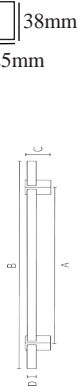

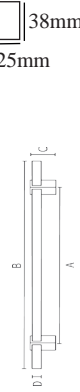
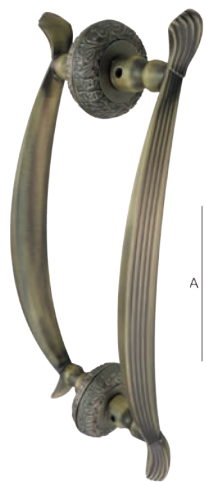
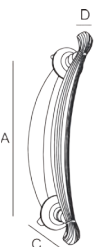
PUXADOR	MM	Mat	PUXADOR	MM	Mat	PUXADOR	MM	Mat																																												
DF-908-25 Polido/Escovado   <table border="1"> <tr><td>A</td><td>B</td><td>C</td><td>D</td></tr> <tr><td>300</td><td>400</td><td>69</td><td>25</td></tr> <tr><td>400</td><td>550</td><td>69</td><td>25</td></tr> <tr><td>500</td><td>700</td><td>69</td><td>25</td></tr> </table>	A	B	C	D	300	400	69	25	400	550	69	25	500	700	69	25	300	Aço Inox 304	DF-908-32 Polido/Escovado   <table border="1"> <tr><td>A</td><td>B</td><td>C</td><td>D</td></tr> <tr><td>600</td><td>800</td><td>72</td><td>32</td></tr> <tr><td>800</td><td>1000</td><td>72</td><td>32</td></tr> </table>	A	B	C	D	600	800	72	32	800	1000	72	32	600	Aço Inox 304	DF-908-38 Dupla Fixação   <table border="1"> <tr><td>A</td><td>B</td><td>C</td><td>D</td></tr> <tr><td>800</td><td>1100</td><td>80</td><td>38</td></tr> <tr><td>1000</td><td>1300</td><td>80</td><td>38</td></tr> <tr><td>1200</td><td>1500</td><td>80</td><td>38</td></tr> </table>	A	B	C	D	800	1100	80	38	1000	1300	80	38	1200	1500	80	38	800	Aço Inox 304
	A	B	C	D																																																
	300	400	69	25																																																
400	550	69	25																																																	
500	700	69	25																																																	
A	B	C	D																																																	
600	800	72	32																																																	
800	1000	72	32																																																	
A	B	C	D																																																	
800	1100	80	38																																																	
1000	1300	80	38																																																	
1200	1500	80	38																																																	
400	800	1000	1200																																																	
500																																																				
DF-909-202 Polido/Escovado   <table border="1"> <tr><td>A</td><td>B</td><td>C</td><td>D</td></tr> <tr><td>200</td><td>225</td><td>72</td><td>18</td></tr> <tr><td>300</td><td>325</td><td>72</td><td>25</td></tr> <tr><td>400</td><td>425</td><td>72</td><td>25</td></tr> </table>	A	B	C	D	200	225	72	18	300	325	72	25	400	425	72	25	200	Aço Inox 202	DF-909-304 Polido/Escovado   <table border="1"> <tr><td>A</td><td>B</td><td>C</td><td>D</td></tr> <tr><td>300</td><td>325</td><td>72</td><td>25</td></tr> <tr><td>400</td><td>425</td><td>72</td><td>25</td></tr> </table>	A	B	C	D	300	325	72	25	400	425	72	25	300	Aço Inox 304	DF-911 - 202 Polido/Escovado   <table border="1"> <tr><td>A</td><td>B</td><td>C</td><td>D</td></tr> <tr><td>300</td><td>400</td><td>63</td><td>25</td></tr> </table>	A	B	C	D	300	400	63	25	300	Aço Inox 202								
	A	B	C	D																																																
	200	225	72	18																																																
300	325	72	25																																																	
400	425	72	25																																																	
A	B	C	D																																																	
300	325	72	25																																																	
400	425	72	25																																																	
A	B	C	D																																																	
300	400	63	25																																																	
300	400																																																			
400																																																				
DF-912 - 202 Polido/Escovado   <table border="1"> <tr><td>A</td><td>B</td><td>C</td><td>D</td></tr> <tr><td>300</td><td>325</td><td>65</td><td>25</td></tr> </table>	A	B	C	D	300	325	65	25	300	Aço Inox 202	DF-918 Antique   <table border="1"> <tr><td>A</td><td>B</td><td>C</td><td>D</td></tr> <tr><td>800</td><td>1000</td><td>55</td><td>80</td></tr> <tr><td>1000</td><td>1400</td><td>55</td><td>80</td></tr> </table>	A	B	C	D	800	1000	55	80	1000	1400	55	80	800	Alumínio	DF-919 Cobre Envelhecido <i>Linha Top</i> NOVOS TAMANHOS   <table border="1"> <tr><td>A</td><td>B</td><td>C</td><td>D</td></tr> <tr><td>600</td><td>800</td><td>90</td><td>33</td></tr> <tr><td>800</td><td>1000</td><td>90</td><td>33</td></tr> <tr><td>1000</td><td>1200</td><td>90</td><td>33</td></tr> </table>	A	B	C	D	600	800	90	33	800	1000	90	33	1000	1200	90	33	600	Alumínio								
	A	B	C	D																																																
	300	325	65	25																																																
A	B	C	D																																																	
800	1000	55	80																																																	
1000	1400	55	80																																																	
A	B	C	D																																																	
600	800	90	33																																																	
800	1000	90	33																																																	
1000	1200	90	33																																																	
		800	1000																																																	

PUXADOR	MM	Mat	PUXADOR	MM	Mat	PUXADOR	MM	Mat																																																																								
DF-920 Cromado/Incolor  <p> Vidro Temperado 35mm 10mm</p>  <table border="1"> <tr><th>A</th><th>B</th><th>C</th><th>D</th></tr> <tr><td>400</td><td>415</td><td>42</td><td>35</td></tr> <tr><td>600</td><td>612</td><td>42</td><td>35</td></tr> <tr><td>800</td><td>813</td><td>42</td><td>35</td></tr> </table> <p> Ponteira Cromada</p>	A	B	C	D	400	415	42	35	600	612	42	35	800	813	42	35	400	Zamac c/ Vidro	DF-925-202 Polido/Escovado  <p>40mm 10mm</p>  <table border="1"> <tr><th>A</th><th>B</th><th>C</th><th>D</th></tr> <tr><td>400</td><td>600</td><td>57</td><td>40x10</td></tr> <tr><td>600</td><td>800</td><td>82</td><td>40x10</td></tr> <tr><td>800</td><td>1000</td><td>72</td><td>40x10</td></tr> </table>	A	B	C	D	400	600	57	40x10	600	800	82	40x10	800	1000	72	40x10	400	Aço Inox 202	DF-925-304 Polido/Escovado  <p>40mm 10mm</p>  <table border="1"> <tr><th>A</th><th>B</th><th>C</th><th>D</th></tr> <tr><td>400</td><td>600</td><td>57</td><td>40x10</td></tr> <tr><td>600</td><td>800</td><td>82</td><td>40x10</td></tr> <tr><td>800</td><td>1000</td><td>72</td><td>40x10</td></tr> </table>	A	B	C	D	400	600	57	40x10	600	800	82	40x10	800	1000	72	40x10	400	Aço Inox 304																								
	A	B	C	D																																																																												
	400	415	42	35																																																																												
600	612	42	35																																																																													
800	813	42	35																																																																													
A	B	C	D																																																																													
400	600	57	40x10																																																																													
600	800	82	40x10																																																																													
800	1000	72	40x10																																																																													
A	B	C	D																																																																													
400	600	57	40x10																																																																													
600	800	82	40x10																																																																													
800	1000	72	40x10																																																																													
600	600	600	600																																																																													
800	800	800	800																																																																													
DF-926-202 Polido/Escovado/Dourado Cobre/Fumê/Polido e Escovado  <p>40mm 10mm</p>  <table border="1"> <tr><th>A</th><th>B</th><th>C</th><th>D</th></tr> <tr><td>300</td><td>400</td><td>48</td><td>40x10</td></tr> <tr><td>400</td><td>600</td><td>48</td><td>40x10</td></tr> <tr><td>600</td><td>800</td><td>48</td><td>40x10</td></tr> <tr><td>800</td><td>1000</td><td>48</td><td>40x10</td></tr> <tr><td>1000</td><td>1200</td><td>48</td><td>40x10</td></tr> <tr><td>1200</td><td>1400</td><td>48</td><td>40x10</td></tr> </table>	A	B	C	D	300	400	48	40x10	400	600	48	40x10	600	800	48	40x10	800	1000	48	40x10	1000	1200	48	40x10	1200	1400	48	40x10	300	Aço Inox 202	DF-926-304 Polido/Escovado  <p>40mm 10mm</p>  <table border="1"> <tr><th>A</th><th>B</th><th>C</th><th>D</th></tr> <tr><td>300</td><td>400</td><td>50</td><td>40x10</td></tr> <tr><td>400</td><td>600</td><td>50</td><td>40x10</td></tr> <tr><td>600</td><td>800</td><td>50</td><td>40x10</td></tr> <tr><td>800</td><td>1000</td><td>50</td><td>40x10</td></tr> <tr><td>1000</td><td>1200</td><td>50</td><td>40x10</td></tr> <tr><td>1200</td><td>1400</td><td>50</td><td>40x10</td></tr> </table>	A	B	C	D	300	400	50	40x10	400	600	50	40x10	600	800	50	40x10	800	1000	50	40x10	1000	1200	50	40x10	1200	1400	50	40x10	300	Aço Inox 304	DF-927-202 Polido/Escovado  <p>25mm 13mm</p>  <table border="1"> <tr><th>A</th><th>B</th><th>C</th><th>D</th></tr> <tr><td>600</td><td>660</td><td>50</td><td>13x25</td></tr> <tr><td>800</td><td>860</td><td>50</td><td>13x25</td></tr> <tr><td>1200</td><td>1260</td><td>50</td><td>13x25</td></tr> </table>	A	B	C	D	600	660	50	13x25	800	860	50	13x25	1200	1260	50	13x25	600	Aço Inox 202
	A	B	C	D																																																																												
	300	400	48	40x10																																																																												
	400	600	48	40x10																																																																												
	600	800	48	40x10																																																																												
800	1000	48	40x10																																																																													
1000	1200	48	40x10																																																																													
1200	1400	48	40x10																																																																													
A	B	C	D																																																																													
300	400	50	40x10																																																																													
400	600	50	40x10																																																																													
600	800	50	40x10																																																																													
800	1000	50	40x10																																																																													
1000	1200	50	40x10																																																																													
1200	1400	50	40x10																																																																													
A	B	C	D																																																																													
600	660	50	13x25																																																																													
800	860	50	13x25																																																																													
1200	1260	50	13x25																																																																													
400	400	400	400																																																																													
600	600	600	600																																																																													
800	800	800	800																																																																													
1000	1000	1000	1000																																																																													
DF-927-304 Polido/Escovado  <p>25mm 13mm</p>  <table border="1"> <tr><th>A</th><th>B</th><th>C</th><th>D</th></tr> <tr><td>600</td><td>660</td><td>50</td><td>13x25</td></tr> <tr><td>800</td><td>860</td><td>50</td><td>13x25</td></tr> <tr><td>1200</td><td>1260</td><td>50</td><td>13x25</td></tr> </table>	A	B	C	D	600	660	50	13x25	800	860	50	13x25	1200	1260	50	13x25	600	Aço Inox 304	DF-928-202 Polido/Escovado  <p>30mm 30mm</p>  <table border="1"> <tr><th>A</th><th>B</th><th>C</th><th>D</th></tr> <tr><td>400</td><td>450</td><td>65</td><td>30</td></tr> <tr><td>600</td><td>650</td><td>65</td><td>30</td></tr> <tr><td>800</td><td>850</td><td>65</td><td>30</td></tr> </table>	A	B	C	D	400	450	65	30	600	650	65	30	800	850	65	30	400	Aço Inox 202	DF-928-304 Polido/Escovado  <p>30mm 30mm</p>  <table border="1"> <tr><th>A</th><th>B</th><th>C</th><th>D</th></tr> <tr><td>400</td><td>450</td><td>65</td><td>30</td></tr> <tr><td>600</td><td>650</td><td>65</td><td>30</td></tr> <tr><td>800</td><td>850</td><td>65</td><td>30</td></tr> </table>	A	B	C	D	400	450	65	30	600	650	65	30	800	850	65	30	400	Aço Inox 304																								
	A	B	C	D																																																																												
	600	660	50	13x25																																																																												
800	860	50	13x25																																																																													
1200	1260	50	13x25																																																																													
A	B	C	D																																																																													
400	450	65	30																																																																													
600	650	65	30																																																																													
800	850	65	30																																																																													
A	B	C	D																																																																													
400	450	65	30																																																																													
600	650	65	30																																																																													
800	850	65	30																																																																													
800	800	800	800																																																																													
1200	1200	1200	1200																																																																													

PUXADOR	MM	Mat	PUXADOR	MM	Mat	PUXADOR	MM	Mat																																																			
DF-929-202 Polido/Escovado	600	Aço Inox 202	DF-929-304 Polido/Escovado	600	Aço Inox 304	DF-930 Polido/Escovado	400	Zamac c/ Vidro																																																			
	800			800			600																																																				
	1000			1000			800																																																				
<table border="1"> <thead> <tr> <th>A</th> <th>B</th> <th>C</th> <th>D</th> </tr> </thead> <tbody> <tr> <td>600</td> <td>620</td> <td>75</td> <td>40x10</td> </tr> <tr> <td>800</td> <td>820</td> <td>95</td> <td>40x10</td> </tr> <tr> <td>1000</td> <td>1020</td> <td>100</td> <td>40x10</td> </tr> <tr> <td>1200</td> <td>1220</td> <td>108</td> <td>40x10</td> </tr> </tbody> </table>	A		B	C		D	600		620	75	40x10	800	820	95	40x10	1000	1020	100	40x10	1200	1220	108	40x10	<table border="1"> <thead> <tr> <th>A</th> <th>B</th> <th>C</th> <th>D</th> </tr> </thead> <tbody> <tr> <td>600</td> <td>620</td> <td>75</td> <td>40x10</td> </tr> <tr> <td>800</td> <td>820</td> <td>95</td> <td>40x10</td> </tr> <tr> <td>1000</td> <td>1020</td> <td>100</td> <td>40x10</td> </tr> <tr> <td>1200</td> <td>1220</td> <td>108</td> <td>40x10</td> </tr> </tbody> </table>	A	B	C	D	600	620	75	40x10	800	820	95	40x10	1000	1020	100	40x10	1200	1220	108	40x10	<table border="1"> <thead> <tr> <th>A</th> <th>B</th> <th>C</th> <th>D</th> </tr> </thead> <tbody> <tr> <td>400</td> <td>415</td> <td>42</td> <td>80</td> </tr> <tr> <td>600</td> <td>615</td> <td>42</td> <td>80</td> </tr> <tr> <td>800</td> <td>815</td> <td>42</td> <td>80</td> </tr> </tbody> </table>	A	B	C	D	400	415	42	80	600	615	42	80	800	815
A	B	C	D																																																								
600	620	75	40x10																																																								
800	820	95	40x10																																																								
1000	1020	100	40x10																																																								
1200	1220	108	40x10																																																								
A	B	C	D																																																								
600	620	75	40x10																																																								
800	820	95	40x10																																																								
1000	1020	100	40x10																																																								
1200	1220	108	40x10																																																								
A	B	C	D																																																								
400	415	42	80																																																								
600	615	42	80																																																								
800	815	42	80																																																								

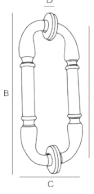
DF-931-202 Polido/Escovado	800	Aço Inox 202	DF-931-304 Polido/Escovado	800	Aço Inox 304	DF-932-202 Polido/Escovado	1000	Aço Inox 202																																														
	1200			1200			1200																																															
	1600			1600			1600																																															
<table border="1"> <thead> <tr> <th>A</th> <th>B</th> <th>C</th> <th>D</th> </tr> </thead> <tbody> <tr> <td>800</td> <td>825</td> <td>66</td> <td>50</td> </tr> <tr> <td>1200</td> <td>1225</td> <td>66</td> <td>50</td> </tr> <tr> <td>1600</td> <td>1625</td> <td>66</td> <td>50</td> </tr> </tbody> </table>	A	B	C	D	800	825	66	50	1200	1225	66	50	1600	1625	66	50			<table border="1"> <thead> <tr> <th>A</th> <th>B</th> <th>C</th> <th>D</th> </tr> </thead> <tbody> <tr> <td>800</td> <td>825</td> <td>66</td> <td>50</td> </tr> <tr> <td>1200</td> <td>1225</td> <td>66</td> <td>50</td> </tr> <tr> <td>1600</td> <td>1625</td> <td>66</td> <td>50</td> </tr> </tbody> </table>	A	B	C	D	800	825	66	50	1200	1225	66	50	1600	1625	66	50		<table border="1"> <thead> <tr> <th>A</th> <th>B</th> <th>C</th> <th>D</th> </tr> </thead> <tbody> <tr> <td>1000</td> <td>1031</td> <td>79</td> <td>25</td> </tr> <tr> <td>1200</td> <td>1231</td> <td>79</td> <td>25</td> </tr> <tr> <td>1600</td> <td>1431</td> <td>79</td> <td>25</td> </tr> </tbody> </table>	A	B	C	D	1000	1031	79	25	1200	1231	79	25	1600	1431	79	25	
A	B	C	D																																																			
800	825	66	50																																																			
1200	1225	66	50																																																			
1600	1625	66	50																																																			
A	B	C	D																																																			
800	825	66	50																																																			
1200	1225	66	50																																																			
1600	1625	66	50																																																			
A	B	C	D																																																			
1000	1031	79	25																																																			
1200	1231	79	25																																																			
1600	1431	79	25																																																			

DF-932-304 Polido/Escovado	1000	Aço Inox 304	DF-933-202 Polido/Escovado	200	Aço Inox 202	DF-933-304 Polido/Escovado	200	Aço Inox 304																																																											
	1200			300			300																																																												
	1600			400			400																																																												
<table border="1"> <thead> <tr> <th>A</th> <th>B</th> <th>C</th> <th>D</th> </tr> </thead> <tbody> <tr> <td>1000</td> <td>1031</td> <td>79</td> <td>25</td> </tr> <tr> <td>1200</td> <td>1231</td> <td>79</td> <td>25</td> </tr> <tr> <td>1600</td> <td>1431</td> <td>79</td> <td>25</td> </tr> </tbody> </table>	A		B	C		D	1000		1031	79	25	1200	1231	79	25	1600	1431	79	25	<table border="1"> <thead> <tr> <th>A</th> <th>B</th> <th>C</th> <th>D</th> </tr> </thead> <tbody> <tr> <td>200</td> <td>300</td> <td>48</td> <td>30x10</td> </tr> <tr> <td>300</td> <td>400</td> <td>48</td> <td>30x10</td> </tr> <tr> <td>400</td> <td>600</td> <td>48</td> <td>30x10</td> </tr> <tr> <td>600</td> <td>800</td> <td>48</td> <td>30x10</td> </tr> <tr> <td>800</td> <td>1000</td> <td>48</td> <td>30x10</td> </tr> </tbody> </table>	A	B	C	D	200	300	48	30x10	300	400	48	30x10	400	600	48	30x10	600	800	48	30x10	800	1000	48	30x10	<table border="1"> <thead> <tr> <th>A</th> <th>B</th> <th>C</th> <th>D</th> </tr> </thead> <tbody> <tr> <td>200</td> <td>300</td> <td>48</td> <td>30x10</td> </tr> <tr> <td>300</td> <td>400</td> <td>48</td> <td>30x10</td> </tr> <tr> <td>400</td> <td>600</td> <td>48</td> <td>30x10</td> </tr> <tr> <td>600</td> <td>800</td> <td>48</td> <td>30x10</td> </tr> <tr> <td>800</td> <td>1000</td> <td>48</td> <td>30x10</td> </tr> </tbody> </table>	A	B	C	D	200	300	48	30x10	300	400	48	30x10	400	600	48	30x10	600	800	48	30x10	800	1000
A	B	C	D																																																																
1000	1031	79	25																																																																
1200	1231	79	25																																																																
1600	1431	79	25																																																																
A	B	C	D																																																																
200	300	48	30x10																																																																
300	400	48	30x10																																																																
400	600	48	30x10																																																																
600	800	48	30x10																																																																
800	1000	48	30x10																																																																
A	B	C	D																																																																
200	300	48	30x10																																																																
300	400	48	30x10																																																																
400	600	48	30x10																																																																
600	800	48	30x10																																																																
800	1000	48	30x10																																																																

PUXADOR	MM	Mat	PUXADOR	MM	Mat	PUXADOR	MM	Mat																																																																
DF-934-202 Polido/Escovado   <table border="1" data-bbox="227 616 384 728"> <thead> <tr> <th>A</th> <th>B</th> <th>C</th> <th>D</th> </tr> </thead> <tbody> <tr> <td>600</td> <td>800</td> <td>71</td> <td>15x30</td> </tr> <tr> <td>800</td> <td>1000</td> <td>71</td> <td>15x30</td> </tr> <tr> <td>1000</td> <td>1200</td> <td>71</td> <td>15x30</td> </tr> <tr> <td>1200</td> <td>1400</td> <td>71</td> <td>15x30</td> </tr> <tr> <td>1600</td> <td>1800</td> <td>71</td> <td>15x30</td> </tr> </tbody> </table>	A	B	C	D	600	800	71	15x30	800	1000	71	15x30	1000	1200	71	15x30	1200	1400	71	15x30	1600	1800	71	15x30	600	Aço Inox 202	DF-934-304 Polido/Escovado   <table border="1" data-bbox="697 616 854 728"> <thead> <tr> <th>A</th> <th>B</th> <th>C</th> <th>D</th> </tr> </thead> <tbody> <tr> <td>600</td> <td>800</td> <td>71</td> <td>15x30</td> </tr> <tr> <td>800</td> <td>1000</td> <td>71</td> <td>15x30</td> </tr> <tr> <td>1000</td> <td>1200</td> <td>71</td> <td>15x30</td> </tr> <tr> <td>1200</td> <td>1400</td> <td>71</td> <td>15x30</td> </tr> <tr> <td>1600</td> <td>1800</td> <td>71</td> <td>15x30</td> </tr> </tbody> </table>	A	B	C	D	600	800	71	15x30	800	1000	71	15x30	1000	1200	71	15x30	1200	1400	71	15x30	1600	1800	71	15x30	600	Aço Inox 304	DF-935-202 Polido/Escovado   <table border="1" data-bbox="1168 638 1324 728"> <thead> <tr> <th>A</th> <th>B</th> <th>C</th> <th>D</th> </tr> </thead> <tbody> <tr> <td>600</td> <td>800</td> <td>67</td> <td>30</td> </tr> <tr> <td>800</td> <td>1000</td> <td>67</td> <td>30</td> </tr> <tr> <td>1000</td> <td>1200</td> <td>67</td> <td>30</td> </tr> </tbody> </table>	A	B	C	D	600	800	67	30	800	1000	67	30	1000	1200	67	30	600	Aço Inox 202
	A	B	C	D																																																																				
	600	800	71	15x30																																																																				
	800	1000	71	15x30																																																																				
1000	1200	71	15x30																																																																					
1200	1400	71	15x30																																																																					
1600	1800	71	15x30																																																																					
A	B	C	D																																																																					
600	800	71	15x30																																																																					
800	1000	71	15x30																																																																					
1000	1200	71	15x30																																																																					
1200	1400	71	15x30																																																																					
1600	1800	71	15x30																																																																					
A	B	C	D																																																																					
600	800	67	30																																																																					
800	1000	67	30																																																																					
1000	1200	67	30																																																																					
	800			800																																																																				
	1000			1000																																																																				
	1600			1600																																																																				
F-935-304 Polido/Escovado   <table border="1" data-bbox="211 1332 368 1422"> <thead> <tr> <th>A</th> <th>B</th> <th>C</th> <th>D</th> </tr> </thead> <tbody> <tr> <td>600</td> <td>800</td> <td>67</td> <td>30</td> </tr> <tr> <td>800</td> <td>1000</td> <td>67</td> <td>30</td> </tr> <tr> <td>1000</td> <td>1200</td> <td>67</td> <td>30</td> </tr> </tbody> </table>	A	B	C	D	600	800	67	30	800	1000	67	30	1000	1200	67	30	600	Aço Inox 304	DF-936-202 Polido/Escovado   <table border="1" data-bbox="697 1321 854 1422"> <thead> <tr> <th>A</th> <th>B</th> <th>C</th> <th>D</th> </tr> </thead> <tbody> <tr> <td>800</td> <td>838</td> <td>78</td> <td>38</td> </tr> <tr> <td>1000</td> <td>1038</td> <td>78</td> <td>38</td> </tr> <tr> <td>1200</td> <td>1238</td> <td>78</td> <td>38</td> </tr> <tr> <td>1400</td> <td>1438</td> <td>78</td> <td>38</td> </tr> </tbody> </table>	A	B	C	D	800	838	78	38	1000	1038	78	38	1200	1238	78	38	1400	1438	78	38	800	Aço Inox 202	DF-936-304 Polido/Escovado   <table border="1" data-bbox="1168 1321 1324 1422"> <thead> <tr> <th>A</th> <th>B</th> <th>C</th> <th>D</th> </tr> </thead> <tbody> <tr> <td>800</td> <td>838</td> <td>78</td> <td>38</td> </tr> <tr> <td>1000</td> <td>1038</td> <td>78</td> <td>38</td> </tr> <tr> <td>1200</td> <td>1238</td> <td>78</td> <td>38</td> </tr> <tr> <td>1400</td> <td>1438</td> <td>78</td> <td>38</td> </tr> </tbody> </table>	A	B	C	D	800	838	78	38	1000	1038	78	38	1200	1238	78	38	1400	1438	78	38	800	Aço Inox 304								
	A	B	C	D																																																																				
	600	800	67	30																																																																				
	800	1000	67	30																																																																				
1000	1200	67	30																																																																					
A	B	C	D																																																																					
800	838	78	38																																																																					
1000	1038	78	38																																																																					
1200	1238	78	38																																																																					
1400	1438	78	38																																																																					
A	B	C	D																																																																					
800	838	78	38																																																																					
1000	1038	78	38																																																																					
1200	1238	78	38																																																																					
1400	1438	78	38																																																																					
	800			1000																																																																				
	1000			1200																																																																				
	1000			1400																																																																				
DF-937-202 Polido/Escovado   <table border="1" data-bbox="227 2027 384 2139"> <thead> <tr> <th>A</th> <th>B</th> <th>C</th> <th>D</th> </tr> </thead> <tbody> <tr> <td>600</td> <td>800</td> <td>71</td> <td>38x25</td> </tr> <tr> <td>800</td> <td>1000</td> <td>71</td> <td>38x25</td> </tr> <tr> <td>1200</td> <td>1400</td> <td>71</td> <td>38x25</td> </tr> <tr> <td>1600</td> <td>1800</td> <td>71</td> <td>38x25</td> </tr> </tbody> </table>	A	B	C	D	600	800	71	38x25	800	1000	71	38x25	1200	1400	71	38x25	1600	1800	71	38x25	600	Aço Inox 202	DF-937-304 Polido/Escovado   <table border="1" data-bbox="697 2027 854 2139"> <thead> <tr> <th>A</th> <th>B</th> <th>C</th> <th>D</th> </tr> </thead> <tbody> <tr> <td>600</td> <td>800</td> <td>71</td> <td>38x25</td> </tr> <tr> <td>800</td> <td>1000</td> <td>71</td> <td>38x25</td> </tr> <tr> <td>1200</td> <td>1400</td> <td>71</td> <td>38x25</td> </tr> <tr> <td>1600</td> <td>1800</td> <td>71</td> <td>38x25</td> </tr> </tbody> </table>	A	B	C	D	600	800	71	38x25	800	1000	71	38x25	1200	1400	71	38x25	1600	1800	71	38x25	600	Aço Inox 304	DF-939 Antique   <table border="1" data-bbox="1199 2094 1324 2139"> <thead> <tr> <th>A</th> <th>B</th> <th>C</th> <th>D</th> </tr> </thead> <tbody> <tr> <td>245</td> <td>315</td> <td>63</td> <td>58</td> </tr> </tbody> </table>	A	B	C	D	245	315	63	58	245	Alumínio																
	A	B	C	D																																																																				
	600	800	71	38x25																																																																				
	800	1000	71	38x25																																																																				
1200	1400	71	38x25																																																																					
1600	1800	71	38x25																																																																					
A	B	C	D																																																																					
600	800	71	38x25																																																																					
800	1000	71	38x25																																																																					
1200	1400	71	38x25																																																																					
1600	1800	71	38x25																																																																					
A	B	C	D																																																																					
245	315	63	58																																																																					
	800			800																																																																				
	1200			1200																																																																				
	1600			1600																																																																				

DF-940
Antique

NOVO TAMANHO



A	B	C	D
300	357	68	33
400	455	68	33
600	655	68	33

300
400
600

Alumínio c/ Zamac

DF-941
Cromado



Ø18mm



A	B	C	D
200	241	41	18
300	341	41	18
400	441	41	18

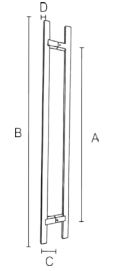
200
300
400

Alumínio

DF-942-202
Polido/Escovado



30mm
15mm



A	B	C	D
600	800	73	30
800	1000	73	30
1000	1200	73	30
1200	1400	73	30
1600	1800	73	30

600
800
1000
1200
1600

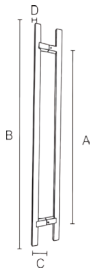
Aço Inox 202

MEDIDAS DE FURO A FURO

DF-942-304
Polido/Escovado



30mm
15mm



A	B	C	D
600	800	73	30
800	1000	73	30
1000	1200	73	30
1200	1400	73	30
1600	1800	73	30

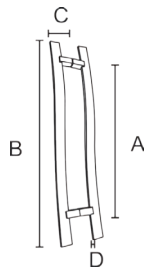
600
800
1000
1200
1600

Aço Inox 304

DF-943-202
Polido/Escovado



40mm
10mm



A	B	C	D
400	600	83	10
600	800	83	10
800	1000	83	10

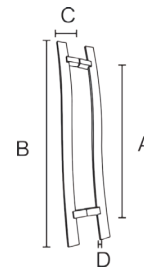
400
600
800

Aço Inox 202

DF-943-304
Polido/Escovado



40mm
10mm



A	B	C	D
400	600	83	10
600	800	83	10
800	1000	83	10

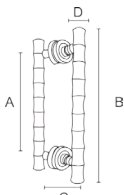
400
600
800

Aço Inox 304

DF-945
Dourado



Ø28mm



A	B	C	D
245	315	70	28
330	400	70	28
460	600	70	28

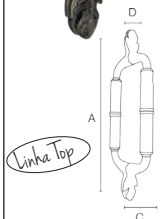
245
330
460

Alumínio

DF-946
Antique
Dourado com Preto



Ø27mm



A	B	C	D
170	315	62	27
260	400	62	27
445	580	62	27

260
445

DF-947
Cromado com madreperla



Linha Top



A	B	C	D	E
170	200	47	30	12
250	300	54	40	14
500	600	54	40	14
600	800	51	60	11

170
250
500
600

Alumínio

PUXADOR	MM	Mat	PUXADOR	MM	Mat	PUXADOR	MM	Mat																																																																																																																														
DF-948 Antique  <p>Linha Top</p> <p>14mm 40mm</p>  <table border="1"> <thead> <tr> <th>A</th> <th>B</th> <th>C</th> <th>D</th> </tr> </thead> <tbody> <tr> <td>300</td> <td>350</td> <td>54</td> <td>40</td> </tr> <tr> <td>350</td> <td>400</td> <td>54</td> <td>40</td> </tr> <tr> <td>500</td> <td>600</td> <td>54</td> <td>40</td> </tr> </tbody> </table>	A	B	C	D	300	350	54	40	350	400	54	40	500	600	54	40	300		DF-949 Antique  <p>Linha Top</p> <p>14mm 40mm</p>  <table border="1"> <thead> <tr> <th>A</th> <th>B</th> <th>C</th> <th>D</th> </tr> </thead> <tbody> <tr> <td>300</td> <td>350</td> <td>54</td> <td>40</td> </tr> <tr> <td>350</td> <td>400</td> <td>54</td> <td>40</td> </tr> <tr> <td>500</td> <td>600</td> <td>54</td> <td>40</td> </tr> </tbody> </table>	A	B	C	D	300	350	54	40	350	400	54	40	500	600	54	40	300	Alumínio	DF-951 Antique  <p>Linha Top</p>  <table border="1"> <thead> <tr> <th>A</th> <th>B</th> <th>C</th> <th>D</th> </tr> </thead> <tbody> <tr> <td>340</td> <td>420</td> <td>76</td> <td>44</td> </tr> </tbody> </table>	A	B	C	D	340	420	76	44	350		DF-952 Antique  <p>Linha Top</p>  <table border="1"> <thead> <tr> <th>A</th> <th>B</th> <th>C</th> </tr> </thead> <tbody> <tr> <td>70</td> <td>82</td> <td>80</td> </tr> </tbody> </table>	A	B	C	70	82	80	70	Alumínio	DF-953 Antique  <p>Linha Top</p>  <table border="1"> <thead> <tr> <th>A</th> <th>B</th> <th>C</th> </tr> </thead> <tbody> <tr> <td>67</td> <td>90</td> <td>54</td> </tr> </tbody> </table>	A	B	C	67	90	54	67	Zamac	DF-954 Antique  <p>Linha Top</p>  <table border="1"> <thead> <tr> <th>A</th> <th>B</th> <th>C</th> </tr> </thead> <tbody> <tr> <td>73</td> <td>79</td> <td>71</td> </tr> </tbody> </table>	A	B	C	73	79	71	73	Zamac	DF-955 Antique  <p>Linha Top</p>  <table border="1"> <thead> <tr> <th>A</th> <th>B</th> <th>C</th> </tr> </thead> <tbody> <tr> <td>73</td> <td>79</td> <td>71</td> </tr> </tbody> </table>	A	B	C	73	79	71	73	Zamac	DF-956 Antique/Cobre Velho LANÇAMENTO    <table border="1"> <thead> <tr> <th>A</th> <th>B</th> <th>C</th> </tr> </thead> <tbody> <tr> <td>120</td> <td>120</td> <td>50</td> </tr> </tbody> </table>	A	B	C	120	120	50	120	Zamac	DF-958 Antique/Cobre Rosé  <p>Linha Top</p> <p>Ø 40mm</p>  <table border="1"> <thead> <tr> <th>A</th> <th>B</th> <th>C</th> <th>D</th> </tr> </thead> <tbody> <tr> <td>860</td> <td>1170</td> <td>90</td> <td>40</td> </tr> <tr> <td>1060</td> <td>1360</td> <td>90</td> <td>40</td> </tr> <tr> <td>1430</td> <td>1740</td> <td>90</td> <td>40</td> </tr> </tbody> </table>	A	B	C	D	860	1170	90	40	1060	1360	90	40	1430	1740	90	40	860		DF-951 Antique  <p>Linha Top</p>  <table border="1"> <thead> <tr> <th>A</th> <th>B</th> <th>C</th> <th>D</th> </tr> </thead> <tbody> <tr> <td>340</td> <td>420</td> <td>76</td> <td>44</td> </tr> </tbody> </table>	A	B	C	D	340	420	76	44	1060	Alumínio	DF-951 Antique  <p>Linha Top</p>  <table border="1"> <thead> <tr> <th>A</th> <th>B</th> <th>C</th> <th>D</th> </tr> </thead> <tbody> <tr> <td>340</td> <td>420</td> <td>76</td> <td>44</td> </tr> </tbody> </table>	A	B	C	D	340	420	76	44	1430	
A	B	C	D																																																																																																																																			
300	350	54	40																																																																																																																																			
350	400	54	40																																																																																																																																			
500	600	54	40																																																																																																																																			
A	B	C	D																																																																																																																																			
300	350	54	40																																																																																																																																			
350	400	54	40																																																																																																																																			
500	600	54	40																																																																																																																																			
A	B	C	D																																																																																																																																			
340	420	76	44																																																																																																																																			
A	B	C																																																																																																																																				
70	82	80																																																																																																																																				
A	B	C																																																																																																																																				
67	90	54																																																																																																																																				
A	B	C																																																																																																																																				
73	79	71																																																																																																																																				
A	B	C																																																																																																																																				
73	79	71																																																																																																																																				
A	B	C																																																																																																																																				
120	120	50																																																																																																																																				
A	B	C	D																																																																																																																																			
860	1170	90	40																																																																																																																																			
1060	1360	90	40																																																																																																																																			
1430	1740	90	40																																																																																																																																			
A	B	C	D																																																																																																																																			
340	420	76	44																																																																																																																																			
A	B	C	D																																																																																																																																			
340	420	76	44																																																																																																																																			

PUXADOR	MM	Mat	PUXADOR	MM	Mat	PUXADOR	MM	Mat																																								
DF-959 Antique/Cobre Rosê  <p>Linha Top</p> <p>Ø 51mm</p>  <table border="1"> <thead> <tr> <th>A</th> <th>B</th> <th>C</th> <th>D</th> </tr> </thead> <tbody> <tr> <td>1400</td> <td>1800</td> <td>105</td> <td>51</td> </tr> </tbody> </table>	A	B	C	D	1400	1800	105	51	1400	Alumínio	DF-960 Cromado   <table border="1"> <thead> <tr> <th>A</th> <th>B</th> <th>C</th> <th>D</th> </tr> </thead> <tbody> <tr> <td>24</td> <td>4</td> <td>35</td> <td>21</td> </tr> </tbody> </table>	A	B	C	D	24	4	35	21	24	Latão	DF-962 Cromado  <p>Linha Top</p>  <table border="1"> <thead> <tr> <th>A</th> <th>B</th> <th>C</th> <th>D</th> <th>E</th> </tr> </thead> <tbody> <tr> <td>200</td> <td>300</td> <td>54</td> <td>21</td> <td>35</td> </tr> <tr> <td>300</td> <td>400</td> <td>54</td> <td>21</td> <td>35</td> </tr> <tr> <td>400</td> <td>500</td> <td>54</td> <td>21</td> <td>35</td> </tr> </tbody> </table>	A	B	C	D	E	200	300	54	21	35	300	400	54	21	35	400	500	54	21	35	200	Latão				
	A	B	C	D																																												
	1400	1800	105	51																																												
A	B	C	D																																													
24	4	35	21																																													
A	B	C	D	E																																												
200	300	54	21	35																																												
300	400	54	21	35																																												
400	500	54	21	35																																												
	300	300																																														
	400	400																																														
DF-980 Branco/Incolor Jateado/Preto  <p>Linha Top</p> <p>Vidro Temperado 15mm</p> <p>46mm</p> <p>15mm</p>  <table border="1"> <thead> <tr> <th>A</th> <th>B</th> <th>C</th> <th>D</th> </tr> </thead> <tbody> <tr> <td>600</td> <td>620</td> <td>50</td> <td>15</td> </tr> <tr> <td>800</td> <td>820</td> <td>50</td> <td>15</td> </tr> <tr> <td>1000</td> <td>1020</td> <td>50</td> <td>15</td> </tr> <tr> <td>1200</td> <td>1220</td> <td>50</td> <td>15</td> </tr> </tbody> </table>	A	B	C	D	600	620	50	15	800	820	50	15	1000	1020	50	15	1200	1220	50	15	600	Base: Aço Inox 304 - Perfil: Vidro	DF-985 Antique  <p>Linha Top</p>  <table border="1"> <thead> <tr> <th>A</th> <th>B</th> <th>C</th> <th>D</th> </tr> </thead> <tbody> <tr> <td>225</td> <td>310</td> <td>70</td> <td>34</td> </tr> </tbody> </table>	A	B	C	D	225	310	70	34	225	Zamac	DF-986 Antique  <p>Linha Top</p>  <table border="1"> <thead> <tr> <th>A</th> <th>B</th> <th>C</th> <th>D</th> </tr> </thead> <tbody> <tr> <td>415</td> <td>500</td> <td>76</td> <td>44</td> </tr> </tbody> </table>	A	B	C	D	415	500	76	44	415	Zamac				
	A	B	C	D																																												
	600	620	50	15																																												
800	820	50	15																																													
1000	1020	50	15																																													
1200	1220	50	15																																													
A	B	C	D																																													
225	310	70	34																																													
A	B	C	D																																													
415	500	76	44																																													
	800	800																																														
	1000	1000																																														
DF-987 Antique/Dourado <p>NOVOS TAMANHOS</p>   <table border="1"> <thead> <tr> <th>A</th> <th>B</th> <th>C</th> <th>D</th> </tr> </thead> <tbody> <tr> <td>300</td> <td>485</td> <td>80</td> <td>62</td> </tr> <tr> <td>400</td> <td>585</td> <td>90</td> <td>62</td> </tr> <tr> <td>600</td> <td>785</td> <td>90</td> <td>62</td> </tr> <tr> <td>800</td> <td>985</td> <td>90</td> <td>62</td> </tr> </tbody> </table>	A	B	C	D	300	485	80	62	400	585	90	62	600	785	90	62	800	985	90	62	300		DF-988 Antique/Rôse <p>Linha Top</p>   <table border="1"> <thead> <tr> <th>A</th> <th>B</th> <th>C</th> <th>D</th> </tr> </thead> <tbody> <tr> <td>362</td> <td>450</td> <td>75</td> <td>37</td> </tr> <tr> <td>600</td> <td>685</td> <td>75</td> <td>39</td> </tr> </tbody> </table>	A	B	C	D	362	450	75	37	600	685	75	39	362	Zamac	DF-989 Cobre Antigo   <table border="1"> <thead> <tr> <th>A</th> <th>B</th> <th>C</th> <th>D</th> </tr> </thead> <tbody> <tr> <td>245</td> <td>300</td> <td>50</td> <td>55</td> </tr> </tbody> </table>	A	B	C	D	245	300	50	55	245	Zamac
	A	B	C	D																																												
	300	485	80	62																																												
400	585	90	62																																													
600	785	90	62																																													
800	985	90	62																																													
A	B	C	D																																													
362	450	75	37																																													
600	685	75	39																																													
A	B	C	D																																													
245	300	50	55																																													
	400	400																																														
	600	600																																														

PUXADOR	MM	Mat	PUXADOR	MM	Mat	PUXADOR	MM	Mat																																
DF-992 Polido  <table border="1" data-bbox="263 660 392 739"> <tr><td>A</td><td>B</td><td>C</td><td>D</td></tr> <tr><td>200</td><td>220</td><td>60</td><td>20</td></tr> <tr><td>300</td><td>320</td><td>60</td><td>20</td></tr> <tr><td>600</td><td>620</td><td>60</td><td>20</td></tr> </table>	A	B	C	D	200	220	60	20	300	320	60	20	600	620	60	20	200	Aço Inox 202	DF-993 Polido  <table border="1" data-bbox="655 689 784 728"> <tr><td>A</td><td>B</td><td>C</td><td>D</td></tr> <tr><td>150</td><td>165</td><td>54</td><td>16</td></tr> </table>	A	B	C	D	150	165	54	16	150	Aço inox 202	DF-994 Cobre Rosê/Black <i>Linha Top</i>  <p>NOVO ACABAMENTO</p> <p>Com Roseta</p> <table border="1" data-bbox="1066 689 1136 728"> <tr><td>A</td><td>B</td></tr> <tr><td>300</td><td>300</td></tr> </table>	A	B	300	300	300	Alumínio				
A	B	C	D																																					
200	220	60	20																																					
300	320	60	20																																					
600	620	60	20																																					
A	B	C	D																																					
150	165	54	16																																					
A	B																																							
300	300																																							
DF-995 Cobre Rosê/Black <i>Linha Top</i>  <p>NOVO ACABAMENTO</p> <p>Com Roseta</p> <table border="1" data-bbox="101 1388 172 1433"> <tr><td>A</td><td>B</td></tr> <tr><td>300</td><td>300</td></tr> </table>	A	B	300	300	300	Alumínio	DF - 996 Polido e Escovado  <table border="1" data-bbox="721 1355 854 1433"> <tr><td>A</td><td>B</td><td>C</td><td>D</td></tr> <tr><td>200</td><td>300</td><td>69</td><td>25</td></tr> <tr><td>300</td><td>550</td><td>69</td><td>25</td></tr> <tr><td>600</td><td>800</td><td>69</td><td>25</td></tr> </table>	A	B	C	D	200	300	69	25	300	550	69	25	600	800	69	25	300	Aço inox 202	DF-997 Antique/Cobre/Cromado <p>LANÇAMENTO</p>  <table border="1" data-bbox="1207 1366 1340 1433"> <tr><td>A</td><td>B</td><td>C</td><td>D</td></tr> <tr><td>240</td><td>280</td><td>55</td><td>30</td></tr> <tr><td>390</td><td>440</td><td>55</td><td>38</td></tr> </table>	A	B	C	D	240	280	55	30	390	440	55	38	240	Alumínio
A	B																																							
300	300																																							
A	B	C	D																																					
200	300	69	25																																					
300	550	69	25																																					
600	800	69	25																																					
A	B	C	D																																					
240	280	55	30																																					
390	440	55	38																																					
DF - 998 Antique/Cobre/Dourado <p>LANÇAMENTO</p>  <table border="1" data-bbox="235 2072 384 2139"> <tr><td>A</td><td>B</td><td>C</td><td>D</td></tr> <tr><td>600</td><td>680</td><td>82</td><td>35</td></tr> <tr><td>800</td><td>880</td><td>82</td><td>35</td></tr> <tr><td>1000</td><td>1080</td><td>82</td><td>35</td></tr> </table>	A	B	C	D	600	680	82	35	800	880	82	35	1000	1080	82	35	600	Alumínio	Herme 2005 Escovado Acabamento Frontal: Vidro  <p>Diversas Cores</p> <table border="1" data-bbox="650 2105 776 2139"> <tr><td>A</td><td>B</td><td>C</td><td>D</td></tr> <tr><td>115</td><td>115</td><td>70</td><td>30</td></tr> </table>	A	B	C	D	115	115	70	30	800	Zamac	Herme 2010 Polido/Escovado Chapa Inox Polido ou Escovado  <p>Diversas Cores</p> <table border="1" data-bbox="1136 2105 1262 2139"> <tr><td>A</td><td>B</td><td>C</td><td>D</td></tr> <tr><td>182</td><td>115</td><td>70</td><td>30</td></tr> </table>	A	B	C	D	182	115	70	30	1000	Zamac
A	B	C	D																																					
600	680	82	35																																					
800	880	82	35																																					
1000	1080	82	35																																					
A	B	C	D																																					
115	115	70	30																																					
A	B	C	D																																					
182	115	70	30																																					

ACESSÓRIOS



Acabamentos Diversos

ENTRADA DE CHAVE		MM	Mat	GUIA CABO		MM	Mat
776 Cromado/Escovado Dourado/Fumê		35	Zamac	IL 8455 Cromado	Diâmetro igual ao modelo de plástico	46	Zamac
Acabamento DI-460 Cromado/Escovado		25	Zamac	IL 2091 Cromado		59	Zamac
Olho Mágico Cromado		40x26	Zamac			95x44x16	Zamac


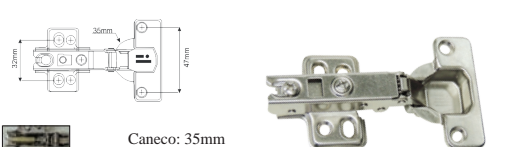
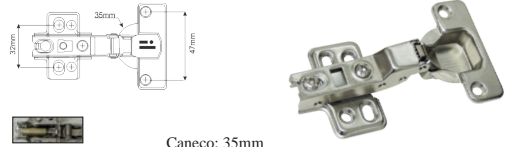
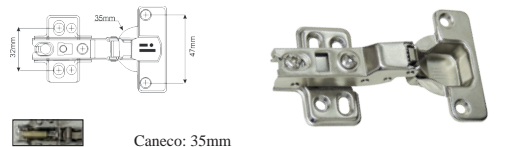


Algarismos

PRODUTO	MM	Mat	PRODUTO	MM	Mat
C 3165 - Algarismo Auto Colante Cromado/Escovado	30	Zamac	IL-ALG - Algarismo Auto Colante Cromado	50	Aço Inox
IL-ALG-Chapa Cromado	100	Aço Inox	IL-ALG-Caixa Cromado	100	Aço Inox
	156			150	
	200			200	
	100	300			
	150	400			
	200	500			



Alfabeto

PRODUTO	MM	Mat	Referência	
IL-ALFA-Caixa Cromado	Alfabeto tipo caixa	Aço Inox	IL-ALFA-7,5 (Letras de A a Z)	
			75	IL-ALFA-10 (Letras de A a Z)
			100	IL-ALFA-15 (Letras de A a Z)
			150	IL-ALFA-20 (Letras de A a Z)
			200	IL-ALFA-30 (Letras de A a Z)
			300	IL-ALFA-40 (Letras de A a Z)
			400	IL-ALFA-50 (Letras de A a Z)
			500	



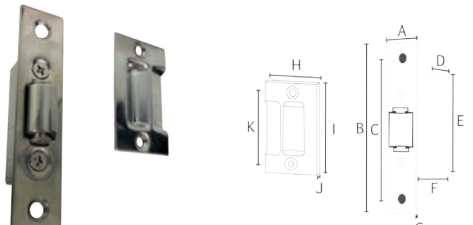

Dobradiças

PRODUTO	MM	Mat	PRODUTO	MM	Mat
IL 3000-Dobradiça - Pistão Reta Niquelado/Polido  Caneco: 35mm Slow Motion *40.000 Ciclos	35	Ferro ou Aço Inox 201 Polido	IL 3010-Dobradiça - Pistão Reta (CLIP) Polido  Caneco: 35mm Slow Motion	35	Aço Inox 201 Polido
IL 3000-Dobradiça - Pistão Curva Niquelado/Polido  Caneco: 35mm Slow Motion *40.000 Ciclos	35	Ferro ou Aço Inox 201 Polido	IL 3010-Dobradiça - Pistão Curva (CLIP) Polido  Caneco: 35mm Slow Motion	35	Aço Inox 201 Polido
IL 3000 - Dobradiça - Pistão Super Curva Niquelado/Polido  Caneco: 35mm Slow Motion *40.000 Ciclos	35	Ferro ou Aço Inox 201 Polido	IL 3010 - Dobradiça - Pistão Super Curva (CLIP) Polido  Caneco: 35mm Slow Motion	35	Aço Inox 201 Polido

Fechaduras

PRODUTO	MM	Mat	PRODUTO	MM	Mat																
IL-FM-16x22-NI Fechadura p/Móvel Niquelado  <table border="1" data-bbox="86 1366 211 1411"> <tr><td>A</td><td>B</td><td>C</td><td>D</td></tr> <tr><td>16</td><td>22</td><td>49</td><td>39</td></tr> </table>	A	B	C	D	16	22	49	39	16x22	Ferro	IL-FM-16x32-NI Fechadura p/Móvel Niquelado  <table border="1" data-bbox="791 1366 917 1411"> <tr><td>A</td><td>B</td><td>C</td><td>D</td></tr> <tr><td>16</td><td>32</td><td>49</td><td>39</td></tr> </table>	A	B	C	D	16	32	49	39	16x32	Ferro
A	B	C	D																		
16	22	49	39																		
A	B	C	D																		
16	32	49	39																		

Fechos

PRODUTO	MM	Mat	PRODUTO	MM	Mat																						
IL 1145 - Fecho Toque Zincado Linha Econômica  <table border="1" data-bbox="117 1803 180 1848"> <tr><td>A</td><td>B</td></tr> <tr><td>65</td><td>25</td></tr> </table> <table border="1" data-bbox="446 1803 509 1848"> <tr><td>A</td><td>B</td></tr> <tr><td>17</td><td>17</td></tr> </table>	A	B	65	25	A	B	17	17	65	Ferro	IL 8311 - Fecho Mini Toque Niquelado Linha Econômica  <table border="1" data-bbox="791 1803 885 1848"> <tr><td>A</td><td>B</td><td>C</td></tr> <tr><td>35</td><td>40</td><td>27</td></tr> </table>	A	B	C	35	40	27	40	Ferro								
A	B																										
65	25																										
A	B																										
17	17																										
A	B	C																									
35	40	27																									
IL - 8313 - Fecho Rolete Polido  <table border="1" data-bbox="744 2027 1011 2072"> <tr><td>A</td><td>B</td><td>C</td><td>D</td><td>E</td><td>F</td><td>G</td><td>H</td><td>I</td><td>J</td><td>K</td></tr> <tr><td>20</td><td>90</td><td>70</td><td>14</td><td>50</td><td>20</td><td>1,1</td><td>34</td><td>55</td><td>1,1</td><td>45</td></tr> </table>	A	B	C	D	E	F	G	H	I	J	K	20	90	70	14	50	20	1,1	34	55	1,1	45	20x90	Aço Inox 304			
A	B	C	D	E	F	G	H	I	J	K																	
20	90	70	14	50	20	1,1	34	55	1,1	45																	





Pulsador

PRODUTO	MM	Mat														
IL - 8312 - Pulsador Branco	81	Plástico														
 <table border="1"> <tr> <td>A</td><td>B</td><td>C</td><td>D</td><td>E</td><td>F</td><td>G</td><td>H</td> </tr> <tr> <td>74</td><td>81</td><td>14</td><td>7</td><td>16</td><td>27</td><td>20</td><td>20</td> </tr> </table>			A	B	C	D	E	F	G	H	74	81	14	7	16	27
A	B	C	D	E	F	G	H									
74	81	14	7	16	27	20	20									

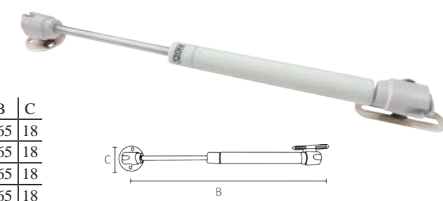
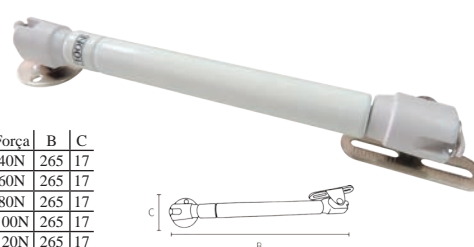
Batente

PRODUTO	MM	Mat		
CPB-450 - Batente de Porta Acetinado/Antique/Cromado Dourado/Escovado/Fumê	46x33	Zamac		
 <table border="1"> <tr> <td>A</td><td>B</td> </tr> <tr> <td>33</td><td>46</td> </tr> </table>			A	B
A	B			
33	46			

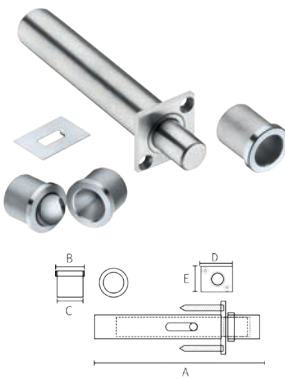
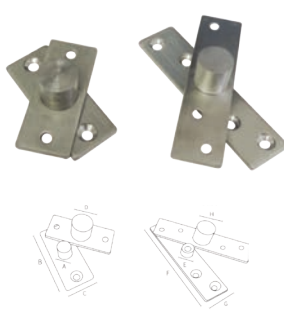

Prededores de Porta

PRODUTO	MM	Mat	Produto	MM	Mat										
CPM-400 Acetinado/Antique/Cromado Dourado/Escovado/Fumê	46x37	Zamac	EZ-212 Cromado/Escovado	37	Zamac										
 <table border="1"> <tr> <td>A</td><td>B</td><td>C</td> </tr> <tr> <td>37</td><td>46</td><td>23</td> </tr> </table>			A			B	C	37	46	23	 <table border="1"> <tr> <td>A</td><td>B</td><td>C</td> </tr> <tr> <td>44</td><td>29</td><td>37</td> </tr> </table>	A	B	C	44
A	B	C													
37	46	23													
A	B	C													
44	29	37													
EZ-226 Cromado/Escovado	30	Zamac	EZ-227 Cromado/Escovado	75	Aço Inox 304										
 <table border="1"> <tr> <td>A</td><td>B</td><td>C</td> </tr> <tr> <td>54</td><td>36</td><td>30</td> </tr> </table>			A			B	C	54	36	30	 <p>Fixação p/piso e rodapé</p> <table border="1"> <tr> <td>A</td><td>B</td><td>C</td><td>D</td> </tr> <tr> <td>47</td><td>75</td><td>47</td><td>47</td> </tr> </table>	A	B	C	D
A	B	C													
54	36	30													
A	B	C	D												
47	75	47	47												


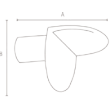
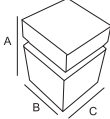
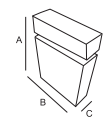


Pistão

PRODUTO	Força	Aço / ABS	PRODUTO	Força	Aço / ABS																																		
IL - 2000-N Pistão a Gás Normal Branco	40N		IL - 2000-I Pistão a Gás Inverso Branco	40N																																			
 <table border="1"> <tr> <td>Força</td><td>B</td><td>C</td> </tr> <tr> <td>40N</td><td>265</td><td>18</td> </tr> <tr> <td>60N</td><td>265</td><td>18</td> </tr> <tr> <td>80N</td><td>265</td><td>18</td> </tr> <tr> <td>100N</td><td>265</td><td>18</td> </tr> <tr> <td>120N</td><td>265</td><td>18</td> </tr> </table>	Força	B	C	40N	265	18	60N	265	18	80N	265	18	100N	265	18	120N	265	18	60N	 <table border="1"> <tr> <td>Força</td><td>B</td><td>C</td> </tr> <tr> <td>40N</td><td>265</td><td>17</td> </tr> <tr> <td>60N</td><td>265</td><td>17</td> </tr> <tr> <td>80N</td><td>265</td><td>17</td> </tr> <tr> <td>100N</td><td>265</td><td>17</td> </tr> <tr> <td>120N</td><td>265</td><td>17</td> </tr> </table>	Força	B	C	40N	265	17	60N	265	17	80N	265	17	100N	265	17	120N	265	17	60N
	Força	B	C																																				
	40N	265	18																																				
	60N	265	18																																				
80N	265	18																																					
100N	265	18																																					
120N	265	18																																					
Força	B	C																																					
40N	265	17																																					
60N	265	17																																					
80N	265	17																																					
100N	265	17																																					
120N	265	17																																					
	80N		80N																																				
	100N		100N																																				
	120N		120N																																				



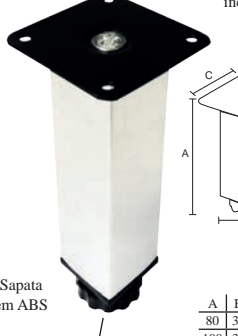

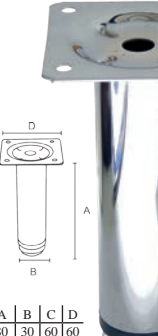
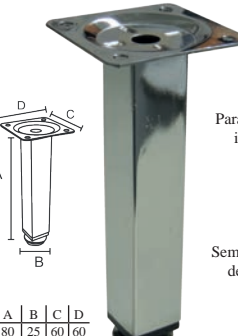
Pivot

PRODUTO	Carga	Mat	PRODUTO	Carga	Mat	PRODUTO	Carga	Mat																																															
PBA-PIVOT-Inox Escovado	120KG	Aço Inox 304	Pivot-PBA-Comum Escovado	80KG	Aço Inox 202	Pivot-PBA-60KG-Roseta Escovado	60KG	Aço Inox 304																																															
 <table border="1"> <tr> <td>Carga</td><td>A</td><td>B</td><td>C</td><td>D</td><td>E</td> </tr> <tr> <td>120kg</td><td>98</td><td>15</td><td>12</td><td>20</td><td>20</td> </tr> <tr> <td>280kg</td><td>98</td><td>28</td><td>25</td><td>20</td><td>20</td> </tr> </table>	Carga		A	B		C	D		E	120kg	98	15	12	20	20	280kg	98	28	25	20	20		 <table border="1"> <tr> <td>Carga</td><td>A</td><td>B</td><td>C</td><td>D</td><td>E</td><td>F</td><td>G</td><td>H</td> </tr> <tr> <td>80kg</td><td>17</td><td>60</td><td>25</td><td>18</td><td>17</td><td>98</td><td>25</td><td>18</td> </tr> </table>	Carga	A	B	C	D	E	F	G	H	80kg	17	60	25	18	17	98	25	18	 <table border="1"> <tr> <td>Carga</td><td>A</td><td>B</td><td>C</td><td>D</td><td>E</td><td>F</td><td>G</td> </tr> <tr> <td>60kg</td><td>62</td><td>16</td><td>16</td><td>20</td><td>10</td><td>21</td><td>47</td> </tr> </table>	Carga	A	B	C	D	E	F	G	60kg	62	16	16	20
Carga	A	B	C	D	E																																																		
120kg	98	15	12	20	20																																																		
280kg	98	28	25	20	20																																																		
Carga	A	B	C	D	E	F	G	H																																															
80kg	17	60	25	18	17	98	25	18																																															
Carga	A	B	C	D	E	F	G																																																
60kg	62	16	16	20	10	21	47																																																

Suportes

PRODUTO	MM	Mat	PRODUTO	MM	Mat												
IL 5000 (SP) Suporte p/Prateleira Cromado  <table border="1"> <tr><td>A</td><td>B</td></tr> <tr><td>20</td><td>20</td></tr> </table>	A	B	20	20	20	Zamac c/ Silicone	IL 5001 (SP) Suporte p/Prateleira Cromado  <table border="1"> <tr><td>A</td><td>B</td></tr> <tr><td>17</td><td>17</td></tr> </table>	A	B	17	17	17	Zamac				
A	B																
20	20																
A	B																
17	17																
IL 5060 (SP) Suporte p/Prateleira Cromado  <table border="1"> <tr><td>A</td><td>B</td><td>C</td></tr> <tr><td>54</td><td>40</td><td>40</td></tr> </table>	A	B	C	54	40	40	54	Zamac	IL 5070 (SP) Suporte p/Prateleira Cromado  <table border="1"> <tr><td>A</td><td>B</td><td>C</td></tr> <tr><td>87</td><td>67</td><td>23</td></tr> </table>	A	B	C	87	67	23	87	Zamac
A	B	C															
54	40	40															
A	B	C															
87	67	23															
IL 6304 Café  <table border="1"> <tr><td>A</td><td>B</td></tr> <tr><td>150</td><td>150</td></tr> <tr><td>200</td><td>200</td></tr> <tr><td>250</td><td>250</td></tr> </table>	A	B	150	150	200	200	250	250	150 200 250	Ferro							
A	B																
150	150																
200	200																
250	250																

Pé para Móvel

PRODUTO	MM	Mat	PRODUTO	MM	Mat	PRODUTO	MM	Mat																																																																								
IL-PA-17-Pé p/Móvel Anodizado  ABS-Cor Cinza Regulação 20mm <table border="1"> <tr><td>A</td><td>B</td><td>C</td><td>D</td></tr> <tr><td>80</td><td>40</td><td>42</td><td>50</td></tr> <tr><td>100</td><td>40</td><td>42</td><td>50</td></tr> <tr><td>120</td><td>40</td><td>42</td><td>50</td></tr> <tr><td>150</td><td>40</td><td>42</td><td>50</td></tr> <tr><td>200</td><td>40</td><td>42</td><td>50</td></tr> </table> Parafuso não incluso	A	B	C	D	80	40	42	50	100	40	42	50	120	40	42	50	150	40	42	50	200	40	42	50	80 100 120 150 200	Alumínio c/ABS	IL-PA-18-Pé p/Móvel Anodizado  ABS-Cor Cinza Regulação 20mm <table border="1"> <tr><td>A</td><td>B</td><td>C</td><td>D</td></tr> <tr><td>80</td><td>40</td><td>42</td><td>50</td></tr> <tr><td>100</td><td>40</td><td>42</td><td>50</td></tr> <tr><td>120</td><td>40</td><td>42</td><td>50</td></tr> <tr><td>150</td><td>40</td><td>42</td><td>50</td></tr> <tr><td>200</td><td>40</td><td>42</td><td>50</td></tr> </table> Parafuso não incluso	A	B	C	D	80	40	42	50	100	40	42	50	120	40	42	50	150	40	42	50	200	40	42	50	80 100 120 150 200	Alumínio c/ABS	IL-PF-19 - Pé p/Móvel Cromado  Parafuso não incluso Sapata em ABS Regulação 15 mm <table border="1"> <tr><td>A</td><td>B</td><td>C</td><td>D</td></tr> <tr><td>80</td><td>38</td><td>65</td><td>65</td></tr> <tr><td>100</td><td>38</td><td>65</td><td>65</td></tr> <tr><td>120</td><td>38</td><td>65</td><td>65</td></tr> <tr><td>150</td><td>38</td><td>65</td><td>65</td></tr> <tr><td>200</td><td>38</td><td>65</td><td>65</td></tr> </table>	A	B	C	D	80	38	65	65	100	38	65	65	120	38	65	65	150	38	65	65	200	38	65	65	80 100 120 150 200	Ferro
A	B	C	D																																																																													
80	40	42	50																																																																													
100	40	42	50																																																																													
120	40	42	50																																																																													
150	40	42	50																																																																													
200	40	42	50																																																																													
A	B	C	D																																																																													
80	40	42	50																																																																													
100	40	42	50																																																																													
120	40	42	50																																																																													
150	40	42	50																																																																													
200	40	42	50																																																																													
A	B	C	D																																																																													
80	38	65	65																																																																													
100	38	65	65																																																																													
120	38	65	65																																																																													
150	38	65	65																																																																													
200	38	65	65																																																																													
IL-PF-22 - Pé p/Móvel Cromado  Parafuso não incluso Regulação 10 mm <table border="1"> <tr><td>A</td><td>B</td><td>C</td><td>D</td></tr> <tr><td>80</td><td>38</td><td>60</td><td>40</td></tr> <tr><td>100</td><td>38</td><td>60</td><td>40</td></tr> <tr><td>120</td><td>38</td><td>60</td><td>40</td></tr> <tr><td>150</td><td>38</td><td>60</td><td>40</td></tr> <tr><td>200</td><td>38</td><td>60</td><td>40</td></tr> </table>	A	B	C	D	80	38	60	40	100	38	60	40	120	38	60	40	150	38	60	40	200	38	60	40	100 120 150 200	Ferro	IL-PF-23 - Pé p/Móvel Cromado  Parafuso não incluso Sem garantia de troca Sapata regulável 15 mm <table border="1"> <tr><td>A</td><td>B</td><td>C</td><td>D</td></tr> <tr><td>80</td><td>30</td><td>60</td><td>60</td></tr> <tr><td>100</td><td>30</td><td>60</td><td>60</td></tr> <tr><td>120</td><td>30</td><td>60</td><td>60</td></tr> <tr><td>150</td><td>30</td><td>60</td><td>60</td></tr> <tr><td>200</td><td>30</td><td>60</td><td>60</td></tr> </table>	A	B	C	D	80	30	60	60	100	30	60	60	120	30	60	60	150	30	60	60	200	30	60	60	80 100 120 150 200	Ferro	IL-PF-24 - Pé p/Móvel Cromado  Parafuso não incluso Sem garantia de troca Sapata regulável 15 mm <table border="1"> <tr><td>A</td><td>B</td><td>C</td><td>D</td></tr> <tr><td>80</td><td>25</td><td>60</td><td>60</td></tr> <tr><td>100</td><td>25</td><td>60</td><td>60</td></tr> <tr><td>120</td><td>25</td><td>60</td><td>60</td></tr> <tr><td>150</td><td>25</td><td>60</td><td>60</td></tr> <tr><td>200</td><td>25</td><td>60</td><td>60</td></tr> </table>	A	B	C	D	80	25	60	60	100	25	60	60	120	25	60	60	150	25	60	60	200	25	60	60	80 100 120 150 200	Ferro
A	B	C	D																																																																													
80	38	60	40																																																																													
100	38	60	40																																																																													
120	38	60	40																																																																													
150	38	60	40																																																																													
200	38	60	40																																																																													
A	B	C	D																																																																													
80	30	60	60																																																																													
100	30	60	60																																																																													
120	30	60	60																																																																													
150	30	60	60																																																																													
200	30	60	60																																																																													
A	B	C	D																																																																													
80	25	60	60																																																																													
100	25	60	60																																																																													
120	25	60	60																																																																													
150	25	60	60																																																																													
200	25	60	60																																																																													




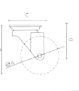


Rosetas para fechaduras

PRODUTO	Cor	Mat	PRODUTO	Cor	Mat
IL 210 Roseta para fechaduras- Quadrada 	Antique Cobre Dourado Escovado Fumê Polido Rosê	Aço Inox	IL 220 Roseta para fechaduras - Redonda 	Antique Cobre Dourado Escovado Fumê Polido Rosê	Aço Inox

Rodízios

*Consulte preços especiais para volume



il ITALYLINE

RODÍZIO					Mat	TAM
	A	B	C	D	Carga	<ul style="list-style-type: none"> Chapa Lisa Duplo rolamento com esferas protegidas Garfo cromado Eixo de rebite
	30	45	46	37	30kg	
	50	65	46	46	40kg	
	75	98	69,5	70	50kg	
	100	125	77	84,4	60kg	
Rodízio Incolor						
	A	B	C	D	Carga	<ul style="list-style-type: none"> Chapa Lisa Duplo rolamento com esferas protegidas Garfo cromado Eixo de rebite
	30	45	46	37	30kg	
	50	65	46	46	40kg	
	75	98	69,5	70	50kg	
	100	125	77	84,4	60kg	
Rodízio Fumê						

RODÍZIO					Mat	TAM
	A	B	C	D	Carga	<ul style="list-style-type: none"> Chapa com rugosidade Rolamento simples Garfo cromado Eixo de parafuso
	35	45	46	37	30kg	
	50	65	46	46	40kg	
Rodízio Econômico						
	A	B	C	D	Carga	<ul style="list-style-type: none"> Chapa com rugosidade Rolamento simples Garfo zincado Eixo de rebite
	50	65	46	46	40kg	
						
Rodízio Super Econômico						

RODÍZIO					Mat	TAM	
	Duas caixas de esferas			<ul style="list-style-type: none"> Com rolamento exceto 35mm 	<ul style="list-style-type: none"> Chapa Lisa Duplo rolamento com esferas protegidas Roda com rolamento (exceto 35mm) Garfo cromado Eixo de rebite 	35 CARGA 30 KG	
	A	B	C			D	Carga
	30	45	46			37	30kg
	50	65	46			46	50kg
	75	98	69,5	70	60kg		
	100	125	77	84,4	70kg		
Rodízio Roda Retá							

RODÍZIO		Mat	TAM
<ul style="list-style-type: none"> Parafuso Duplo rolamento com esferas protegidas Garfo cromado Eixo de rebite 		PU	35
			50
			75
			100
RP - Rodízio de Parafuso e Roda de Silicone - Incolor			
<ul style="list-style-type: none"> Parafuso Duplo rolamento com esferas protegidas Garfo cromado Eixo de rebite 		PU	35
			50
			75
			100
RPF - Rodízio de Parafuso Freio e Roda de Silicone - Incolor			

RODÍZIO		Mat	TAM
<ul style="list-style-type: none"> Pino Duplo rolamento com esferas protegidas Garfo cromado Eixo de rebite 		PU	35
			50
			75
			100
RPI - Rodízio de Pino e Roda de Silicone - Incolor			
<ul style="list-style-type: none"> Pino Duplo rolamento com esferas protegidas Garfo cromado Eixo de rebite 		PU	35
			50
			75
			100
RPIF - Rodízio de Pino Freio e Roda de Silicone - Incolor			

ITALY
BANHO



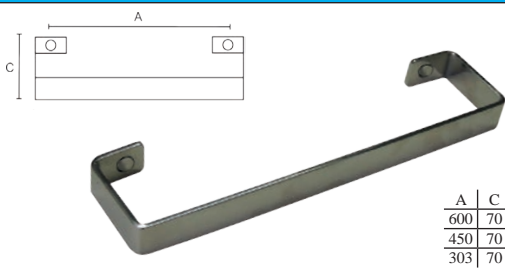

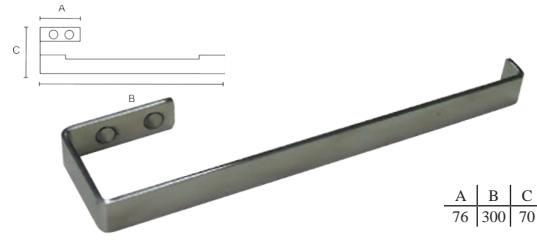
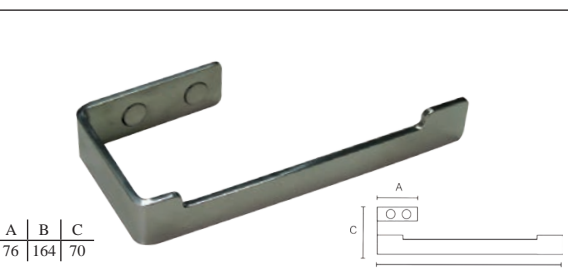
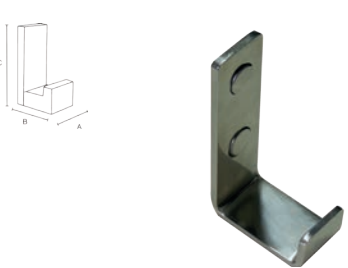
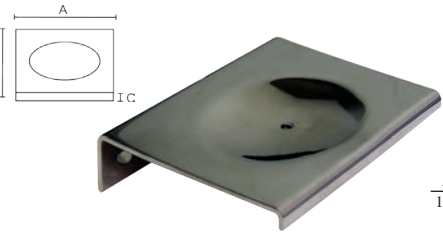

L I N H A
Inox ANA'S CIRCOLARE

POLIDO		Mat											
<table border="1"> <tr><td>A</td><td>B</td><td>C</td></tr> <tr><td>600</td><td>615</td><td>70</td></tr> <tr><td>450</td><td>465</td><td>70</td></tr> <tr><td>280</td><td>295</td><td>70</td></tr> </table>	A	B	C	600	615	70	450	465	70	280	295	70	Aço Inox 304
A	B	C											
600	615	70											
450	465	70											
280	295	70											
<table border="1"> <tr><td>A</td><td>B</td><td>C</td></tr> <tr><td>600</td><td>615</td><td>110</td></tr> </table>	A	B	C	600	615	110	Aço Inox 304						
A	B	C											
600	615	110											
<table border="1"> <tr><td>A</td><td>B</td><td>C</td></tr> <tr><td>262</td><td>70</td><td>18</td></tr> </table>	A	B	C	262	70	18	Aço Inox 304						
A	B	C											
262	70	18											
<table border="1"> <tr><td>A</td><td>B</td><td>C</td></tr> <tr><td>96</td><td>163</td><td>85</td></tr> </table>	A	B	C	96	163	85	Aço Inox 304						
A	B	C											
96	163	85											
<table border="1"> <tr><td>A</td><td>B</td><td>C</td></tr> <tr><td>18</td><td>85</td><td>90</td></tr> </table>	A	B	C	18	85	90	Aço Inox 304						
A	B	C											
18	85	90											
<table border="1"> <tr><td>A</td><td>B</td><td>C</td></tr> <tr><td>96</td><td>130</td><td>100</td></tr> </table>	A	B	C	96	130	100	Aço Inox 304						
A	B	C											
96	130	100											
<table border="1"> <tr><td>A</td><td>B</td><td>C</td></tr> <tr><td>385</td><td>530</td><td>140</td></tr> </table>	A	B	C	385	530	140	Aço Inox 304/Vidro						
A	B	C											
385	530	140											


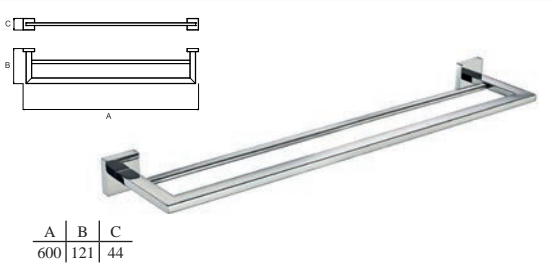
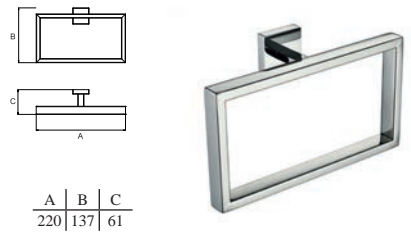
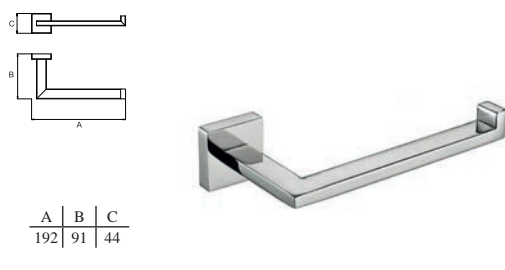
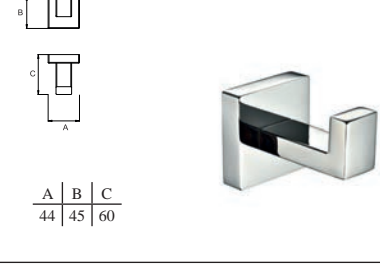

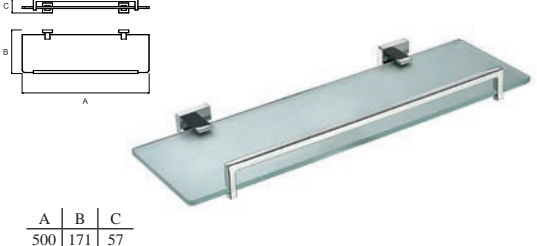
L I N H A
ANA'S PIAZZA

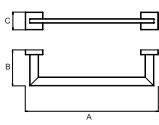

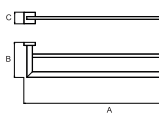

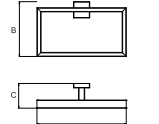

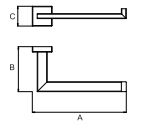

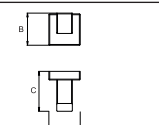

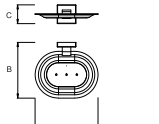

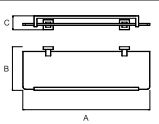

POLIDO		Mat											
<table border="1"> <tr><td>A</td><td>B</td><td>C</td></tr> <tr><td>600</td><td>642</td><td>63</td></tr> <tr><td>450</td><td>487</td><td>63</td></tr> <tr><td>280</td><td>323</td><td>63</td></tr> </table>	A	B	C	600	642	63	450	487	63	280	323	63	Aço Inox 304
A	B	C											
600	642	63											
450	487	63											
280	323	63											
<table border="1"> <tr><td>A</td><td>B</td><td>C</td></tr> <tr><td>600</td><td>642</td><td>105</td></tr> </table>	A	B	C	600	642	105	Aço Inox 304						
A	B	C											
600	642	105											
<table border="1"> <tr><td>A</td><td>B</td><td>C</td></tr> <tr><td>45</td><td>225</td><td>140</td></tr> </table>	A	B	C	45	225	140	Aço Inox 304						
A	B	C											
45	225	140											
<table border="1"> <tr><td>A</td><td>B</td><td>C</td></tr> <tr><td>190</td><td>45</td><td>-</td></tr> </table>	A	B	C	190	45	-	Aço Inox 304						
A	B	C											
190	45	-											
<table border="1"> <tr><td>A</td><td>B</td><td>C</td></tr> <tr><td>62</td><td>45</td><td>-</td></tr> </table>	A	B	C	62	45	-	Aço Inox 304						
A	B	C											
62	45	-											
<table border="1"> <tr><td>A</td><td>B</td><td>C</td></tr> <tr><td>118</td><td>130</td><td>45</td></tr> </table>	A	B	C	118	130	45	Aço Inox 304						
A	B	C											
118	130	45											
<table border="1"> <tr><td>A</td><td>B</td><td>C</td></tr> <tr><td>385</td><td>530</td><td>150</td></tr> </table>	A	B	C	385	530	150	Aço Inox 304/Vidro						
A	B	C											
385	530	150											

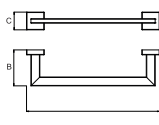

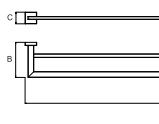

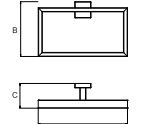

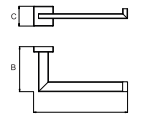
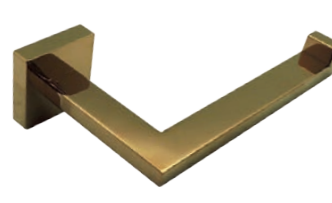
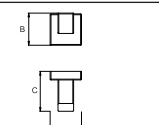

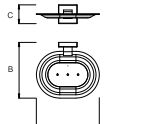

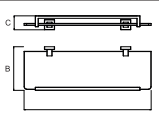
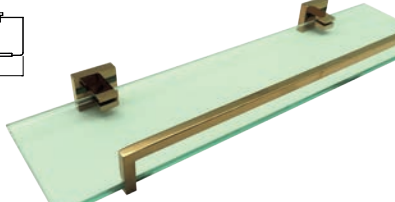
L I N H A
BERLIN

POLIDO	Mat								
 <table border="1" data-bbox="533 380 595 470"> <tr><td>A</td><td>C</td></tr> <tr><td>600</td><td>70</td></tr> <tr><td>450</td><td>70</td></tr> <tr><td>303</td><td>70</td></tr> </table>	A	C	600	70	450	70	303	70	Aço Inox 304
A	C								
600	70								
450	70								
303	70								
 <table border="1" data-bbox="533 672 595 716"> <tr><td>A</td><td>C</td></tr> <tr><td>600</td><td>129</td></tr> </table>	A	C	600	129	Aço Inox 304				
A	C								
600	129								
 <table border="1" data-bbox="533 963 627 1008"> <tr><td>A</td><td>B</td><td>C</td></tr> <tr><td>76</td><td>300</td><td>70</td></tr> </table>	A	B	C	76	300	70	Aço Inox 304		
A	B	C							
76	300	70							
 <table border="1" data-bbox="94 1254 188 1299"> <tr><td>A</td><td>B</td><td>C</td></tr> <tr><td>76</td><td>164</td><td>70</td></tr> </table>	A	B	C	76	164	70	Aço Inox 304		
A	B	C							
76	164	70							
 <table border="1" data-bbox="533 1523 627 1568"> <tr><td>A</td><td>B</td><td>C</td></tr> <tr><td>25</td><td>43</td><td>80</td></tr> </table>	A	B	C	25	43	80	Aço Inox 304		
A	B	C							
25	43	80							
 <table border="1" data-bbox="533 1792 627 1836"> <tr><td>A</td><td>B</td><td>C</td></tr> <tr><td>133</td><td>100</td><td>30</td></tr> </table>	A	B	C	133	100	30	Aço Inox 304		
A	B	C							
133	100	30							
 <table border="1" data-bbox="533 2105 627 2150"> <tr><td>A</td><td>B</td><td>C</td></tr> <tr><td>380</td><td>530</td><td>132</td></tr> </table>	A	B	C	380	530	132	Aço Inox 304/Vidro		
A	B	C							
380	530	132							

L I N H A
ETERNA

POLIDO	Mat												
 <table border="1" data-bbox="862 380 956 470"> <tr><td>A</td><td>B</td><td>C</td></tr> <tr><td>600</td><td>81</td><td>44</td></tr> <tr><td>450</td><td>81</td><td>44</td></tr> <tr><td>300</td><td>81</td><td>44</td></tr> </table>	A	B	C	600	81	44	450	81	44	300	81	44	Aço Inox 304
A	B	C											
600	81	44											
450	81	44											
300	81	44											
 <table border="1" data-bbox="862 716 956 761"> <tr><td>A</td><td>B</td><td>C</td></tr> <tr><td>600</td><td>121</td><td>44</td></tr> </table>	A	B	C	600	121	44	Aço Inox 304						
A	B	C											
600	121	44											
 <table border="1" data-bbox="862 963 956 1008"> <tr><td>A</td><td>B</td><td>C</td></tr> <tr><td>220</td><td>137</td><td>61</td></tr> </table>	A	B	C	220	137	61	Aço Inox 304						
A	B	C											
220	137	61											
 <table border="1" data-bbox="862 1254 956 1299"> <tr><td>A</td><td>B</td><td>C</td></tr> <tr><td>192</td><td>91</td><td>44</td></tr> </table>	A	B	C	192	91	44	Aço Inox 304						
A	B	C											
192	91	44											
 <table border="1" data-bbox="862 1523 956 1568"> <tr><td>A</td><td>B</td><td>C</td></tr> <tr><td>44</td><td>45</td><td>60</td></tr> </table>	A	B	C	44	45	60	Aço Inox 304						
A	B	C											
44	45	60											
 <table border="1" data-bbox="862 1814 956 1859"> <tr><td>A</td><td>B</td><td>C</td></tr> <tr><td>148</td><td>134</td><td>44</td></tr> </table>	A	B	C	148	134	44	Aço Inox 304						
A	B	C											
148	134	44											
 <table border="1" data-bbox="862 2105 956 2150"> <tr><td>A</td><td>B</td><td>C</td></tr> <tr><td>500</td><td>171</td><td>57</td></tr> </table>	A	B	C	500	171	57	Aço Inox 304/Vidro						
A	B	C											
500	171	57											

BLACK		Mat												
 <table border="1"> <tr><td>A</td><td>B</td><td>C</td></tr> <tr><td>600</td><td>81</td><td>44</td></tr> <tr><td>450</td><td>81</td><td>44</td></tr> <tr><td>300</td><td>81</td><td>44</td></tr> </table>	A	B	C	600	81	44	450	81	44	300	81	44		Aço Inox 304
A	B	C												
600	81	44												
450	81	44												
300	81	44												
 <table border="1"> <tr><td>A</td><td>B</td><td>C</td></tr> <tr><td>600</td><td>121</td><td>44</td></tr> </table>	A	B	C	600	121	44		Aço Inox 304						
A	B	C												
600	121	44												
 <table border="1"> <tr><td>A</td><td>B</td><td>C</td></tr> <tr><td>220</td><td>137</td><td>61</td></tr> </table>	A	B	C	220	137	61		Aço Inox 304						
A	B	C												
220	137	61												
 <table border="1"> <tr><td>A</td><td>B</td><td>C</td></tr> <tr><td>192</td><td>91</td><td>44</td></tr> </table>	A	B	C	192	91	44		Aço Inox 304						
A	B	C												
192	91	44												
 <table border="1"> <tr><td>A</td><td>B</td><td>C</td></tr> <tr><td>44</td><td>45</td><td>60</td></tr> </table>	A	B	C	44	45	60		Aço Inox 304						
A	B	C												
44	45	60												
 <table border="1"> <tr><td>A</td><td>B</td><td>C</td></tr> <tr><td>148</td><td>134</td><td>44</td></tr> </table>	A	B	C	148	134	44		Aço Inox 304						
A	B	C												
148	134	44												
 <table border="1"> <tr><td>A</td><td>B</td><td>C</td></tr> <tr><td>500</td><td>171</td><td>57</td></tr> </table>	A	B	C	500	171	57		Aço Inox 304/Vidro						
A	B	C												
500	171	57												

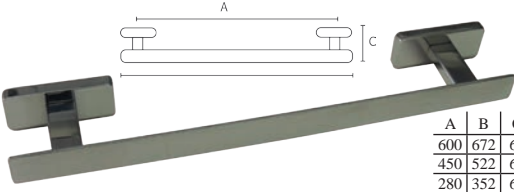
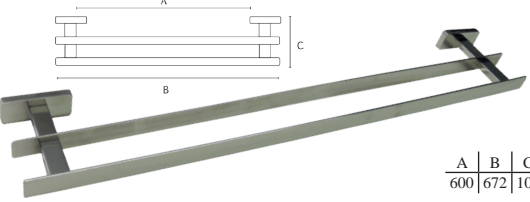
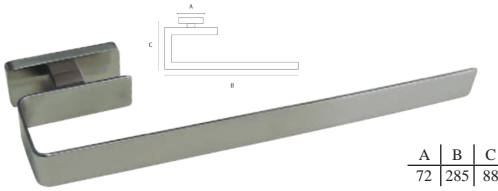
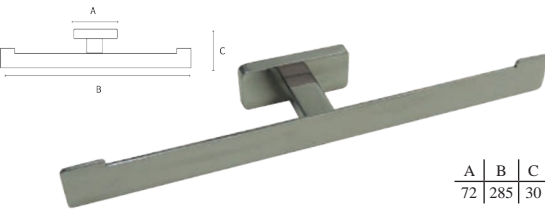
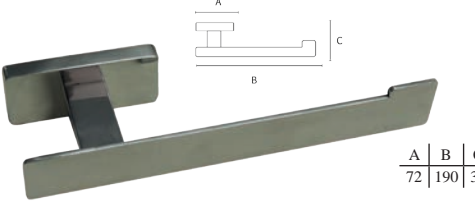

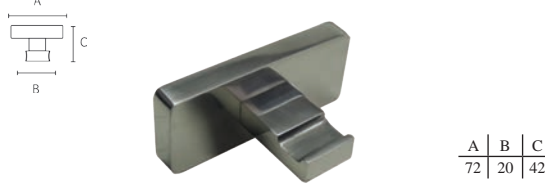


RED GOLD		Mat												
 <table border="1"> <tr><td>A</td><td>B</td><td>C</td></tr> <tr><td>600</td><td>81</td><td>44</td></tr> <tr><td>450</td><td>81</td><td>44</td></tr> <tr><td>300</td><td>81</td><td>44</td></tr> </table>	A	B	C	600	81	44	450	81	44	300	81	44		Aço Inox 304
A	B	C												
600	81	44												
450	81	44												
300	81	44												
 <table border="1"> <tr><td>A</td><td>B</td><td>C</td></tr> <tr><td>600</td><td>121</td><td>44</td></tr> </table>	A	B	C	600	121	44		Aço Inox 304						
A	B	C												
600	121	44												
 <table border="1"> <tr><td>A</td><td>B</td><td>C</td></tr> <tr><td>220</td><td>137</td><td>61</td></tr> </table>	A	B	C	220	137	61		Aço Inox 304						
A	B	C												
220	137	61												
 <table border="1"> <tr><td>A</td><td>B</td><td>C</td></tr> <tr><td>192</td><td>91</td><td>44</td></tr> </table>	A	B	C	192	91	44		Aço Inox 304						
A	B	C												
192	91	44												
 <table border="1"> <tr><td>A</td><td>B</td><td>C</td></tr> <tr><td>44</td><td>45</td><td>60</td></tr> </table>	A	B	C	44	45	60		Aço Inox 304						
A	B	C												
44	45	60												
 <table border="1"> <tr><td>A</td><td>B</td><td>C</td></tr> <tr><td>148</td><td>134</td><td>44</td></tr> </table>	A	B	C	148	134	44		Aço Inox 304						
A	B	C												
148	134	44												
 <table border="1"> <tr><td>A</td><td>B</td><td>C</td></tr> <tr><td>500</td><td>171</td><td>57</td></tr> </table>	A	B	C	500	171	57		Aço Inox 304/Vidro						
A	B	C												
500	171	57												

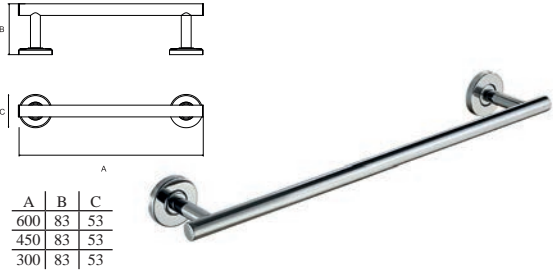
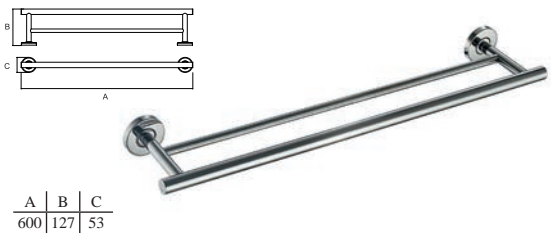


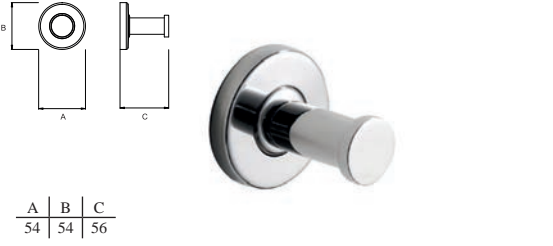

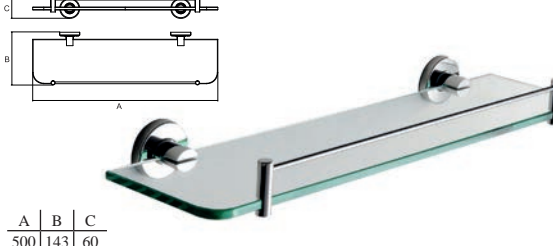
WHITE	Mat												
<table border="1"> <tr><td>A</td><td>B</td><td>C</td></tr> <tr><td>600</td><td>81</td><td>44</td></tr> <tr><td>450</td><td>81</td><td>44</td></tr> <tr><td>300</td><td>81</td><td>44</td></tr> </table>	A	B	C	600	81	44	450	81	44	300	81	44	Aço Inox 304
A	B	C											
600	81	44											
450	81	44											
300	81	44											
<table border="1"> <tr><td>A</td><td>B</td><td>C</td></tr> <tr><td>600</td><td>121</td><td>44</td></tr> </table>	A	B	C	600	121	44	Aço Inox 304						
A	B	C											
600	121	44											
<table border="1"> <tr><td>A</td><td>B</td><td>C</td></tr> <tr><td>220</td><td>137</td><td>61</td></tr> </table>	A	B	C	220	137	61	Aço Inox 304						
A	B	C											
220	137	61											
<table border="1"> <tr><td>A</td><td>B</td><td>C</td></tr> <tr><td>192</td><td>91</td><td>44</td></tr> </table>	A	B	C	192	91	44	Aço Inox 304						
A	B	C											
192	91	44											
<table border="1"> <tr><td>A</td><td>B</td><td>C</td></tr> <tr><td>44</td><td>45</td><td>60</td></tr> </table>	A	B	C	44	45	60	Aço Inox 304						
A	B	C											
44	45	60											
<table border="1"> <tr><td>A</td><td>B</td><td>C</td></tr> <tr><td>148</td><td>134</td><td>44</td></tr> </table>	A	B	C	148	134	44	Aço Inox 304						
A	B	C											
148	134	44											
<table border="1"> <tr><td>A</td><td>B</td><td>C</td></tr> <tr><td>500</td><td>171</td><td>57</td></tr> </table>	A	B	C	500	171	57	Aço Inox 304/Vidro						
A	B	C											
500	171	57											

POLIDO	Mat												
<table border="1"> <tr><td>A</td><td>B</td><td>C</td></tr> <tr><td>600</td><td>70</td><td>30</td></tr> <tr><td>450</td><td>70</td><td>30</td></tr> <tr><td>300</td><td>70</td><td>30</td></tr> </table>	A	B	C	600	70	30	450	70	30	300	70	30	Aço Inox 304
A	B	C											
600	70	30											
450	70	30											
300	70	30											
<table border="1"> <tr><td>A</td><td>B</td><td>C</td></tr> <tr><td>600</td><td>110</td><td>30</td></tr> </table>	A	B	C	600	110	30	Aço Inox 304						
A	B	C											
600	110	30											
<table border="1"> <tr><td>A</td><td>B</td><td>C</td></tr> <tr><td>260</td><td>70</td><td>30</td></tr> </table>	A	B	C	260	70	30	Aço Inox 304						
A	B	C											
260	70	30											
<table border="1"> <tr><td>A</td><td>B</td><td>C</td></tr> <tr><td>140</td><td>95</td><td>40</td></tr> </table>	A	B	C	140	95	40	Aço Inox 304						
A	B	C											
140	95	40											
<table border="1"> <tr><td>A</td><td>B</td><td>C</td></tr> <tr><td>45</td><td>15</td><td>40</td></tr> </table>	A	B	C	45	15	40	Aço Inox 304						
A	B	C											
45	15	40											
<table border="1"> <tr><td>A</td><td>B</td><td>C</td></tr> <tr><td>137</td><td>105</td><td>30</td></tr> </table>	A	B	C	137	105	30	Aço Inox 304						
A	B	C											
137	105	30											
<table border="1"> <tr><td>A</td><td>B</td><td>C</td></tr> <tr><td>455</td><td>145</td><td>30</td></tr> </table>	A	B	C	455	145	30	Aço Inox 304/Vidro						
A	B	C											
455	145	30											

POLIDO	Mat												
<table border="1"> <thead> <tr> <th>A</th> <th>B</th> <th>C</th> </tr> </thead> <tbody> <tr> <td>600</td> <td>80</td> <td>32</td> </tr> <tr> <td>450</td> <td>80</td> <td>32</td> </tr> <tr> <td>300</td> <td>80</td> <td>32</td> </tr> </tbody> </table>	A	B	C	600	80	32	450	80	32	300	80	32	Aço Inox 304
A	B	C											
600	80	32											
450	80	32											
300	80	32											
<table border="1"> <thead> <tr> <th>A</th> <th>B</th> <th>C</th> </tr> </thead> <tbody> <tr> <td>600</td> <td>120</td> <td>32</td> </tr> </tbody> </table>	A	B	C	600	120	32	Aço Inox 304						
A	B	C											
600	120	32											
<table border="1"> <thead> <tr> <th>A</th> <th>B</th> <th>C</th> </tr> </thead> <tbody> <tr> <td>200</td> <td>126</td> <td>50</td> </tr> </tbody> </table>	A	B	C	200	126	50	Aço Inox 304						
A	B	C											
200	126	50											
<table border="1"> <thead> <tr> <th>A</th> <th>B</th> <th>C</th> </tr> </thead> <tbody> <tr> <td>157</td> <td>66</td> <td>38</td> </tr> </tbody> </table>	A	B	C	157	66	38	Aço Inox 304						
A	B	C											
157	66	38											
<table border="1"> <thead> <tr> <th>A</th> <th>B</th> <th>C</th> </tr> </thead> <tbody> <tr> <td>60</td> <td>39</td> <td>40</td> </tr> </tbody> </table>	A	B	C	60	39	40	Aço Inox 304						
A	B	C											
60	39	40											
<table border="1"> <thead> <tr> <th>A</th> <th>B</th> <th>C</th> </tr> </thead> <tbody> <tr> <td>148</td> <td>134</td> <td>32</td> </tr> </tbody> </table>	A	B	C	148	134	32	Aço Inox 304						
A	B	C											
148	134	32											
<table border="1"> <thead> <tr> <th>A</th> <th>B</th> <th>C</th> </tr> </thead> <tbody> <tr> <td>600</td> <td>140</td> <td>32</td> </tr> </tbody> </table>	A	B	C	600	140	32	Aço Inox 304						
A	B	C											
600	140	32											

POLIDO	Mat												
<table border="1"> <thead> <tr> <th>A</th> <th>B</th> <th>C</th> </tr> </thead> <tbody> <tr> <td>600</td> <td>675</td> <td>59</td> </tr> <tr> <td>450</td> <td>525</td> <td>59</td> </tr> <tr> <td>280</td> <td>355</td> <td>59</td> </tr> </tbody> </table>	A	B	C	600	675	59	450	525	59	280	355	59	Aço Inox 304
A	B	C											
600	675	59											
450	525	59											
280	355	59											
<table border="1"> <thead> <tr> <th>A</th> <th>B</th> <th>C</th> </tr> </thead> <tbody> <tr> <td>600</td> <td>675</td> <td>108</td> </tr> </tbody> </table>	A	B	C	600	675	108	Aço Inox 304						
A	B	C											
600	675	108											
<table border="1"> <thead> <tr> <th>A</th> <th>B</th> <th>C</th> </tr> </thead> <tbody> <tr> <td>75</td> <td>333</td> <td>116</td> </tr> </tbody> </table>	A	B	C	75	333	116	Aço Inox 304						
A	B	C											
75	333	116											
<table border="1"> <thead> <tr> <th>A</th> <th>B</th> <th>C</th> </tr> </thead> <tbody> <tr> <td>75</td> <td>202</td> <td>59</td> </tr> </tbody> </table>	A	B	C	75	202	59	Aço Inox 304						
A	B	C											
75	202	59											
<table border="1"> <thead> <tr> <th>A</th> <th>B</th> <th>C</th> </tr> </thead> <tbody> <tr> <td>75</td> <td>330</td> <td>59</td> </tr> </tbody> </table>	A	B	C	75	330	59	Aço Inox 304						
A	B	C											
75	330	59											
<table border="1"> <thead> <tr> <th>A</th> <th>B</th> <th>C</th> </tr> </thead> <tbody> <tr> <td>75</td> <td>65</td> <td>44</td> </tr> </tbody> </table>	A	B	C	75	65	44	Aço Inox 304						
A	B	C											
75	65	44											
<table border="1"> <thead> <tr> <th>A</th> <th>B</th> <th>C</th> </tr> </thead> <tbody> <tr> <td>75</td> <td>130</td> <td>100</td> </tr> </tbody> </table>	A	B	C	75	130	100	Aço Inox 304						
A	B	C											
75	130	100											
<table border="1"> <thead> <tr> <th>A</th> <th>B</th> <th>C</th> </tr> </thead> <tbody> <tr> <td>542</td> <td>380</td> <td>146</td> </tr> </tbody> </table>	A	B	C	542	380	146	Aço Inox 304/Vidro						
A	B	C											
542	380	146											

POLIDO		Mat												
	<table border="1"><tr><td>A</td><td>B</td><td>C</td></tr><tr><td>600</td><td>672</td><td>60</td></tr><tr><td>450</td><td>522</td><td>60</td></tr><tr><td>280</td><td>352</td><td>60</td></tr></table>	A	B	C	600	672	60	450	522	60	280	352	60	Aço Inox 304
A	B	C												
600	672	60												
450	522	60												
280	352	60												
	<table border="1"><tr><td>A</td><td>B</td><td>C</td></tr><tr><td>600</td><td>672</td><td>100</td></tr></table>	A	B	C	600	672	100	Aço Inox 304						
A	B	C												
600	672	100												
	<table border="1"><tr><td>A</td><td>B</td><td>C</td></tr><tr><td>72</td><td>285</td><td>88</td></tr></table>	A	B	C	72	285	88	Aço Inox 304						
A	B	C												
72	285	88												
	<table border="1"><tr><td>A</td><td>B</td><td>C</td></tr><tr><td>72</td><td>285</td><td>30</td></tr></table>	A	B	C	72	285	30	Aço Inox 304						
A	B	C												
72	285	30												
	<table border="1"><tr><td>A</td><td>B</td><td>C</td></tr><tr><td>72</td><td>190</td><td>30</td></tr></table>	A	B	C	72	190	30	Aço Inox 304						
A	B	C												
72	190	30												
	<table border="1"><tr><td>A</td><td>B</td><td>C</td></tr><tr><td>72</td><td>102</td><td>30</td></tr></table>	A	B	C	72	102	30	Aço Inox 304						
A	B	C												
72	102	30												
	<table border="1"><tr><td>A</td><td>B</td><td>C</td></tr><tr><td>72</td><td>20</td><td>42</td></tr></table>	A	B	C	72	20	42	Aço Inox 304						
A	B	C												
72	20	42												
	<table border="1"><tr><td>A</td><td>B</td><td>C</td></tr><tr><td>72</td><td>130</td><td>95</td></tr></table>	A	B	C	72	130	95	Aço Inox 304						
A	B	C												
72	130	95												
	<table border="1"><tr><td>A</td><td>B</td><td>C</td></tr><tr><td>556</td><td>530</td><td>130</td></tr></table>	A	B	C	556	530	130	Aço Inox 304/ Vidro						
A	B	C												
556	530	130												

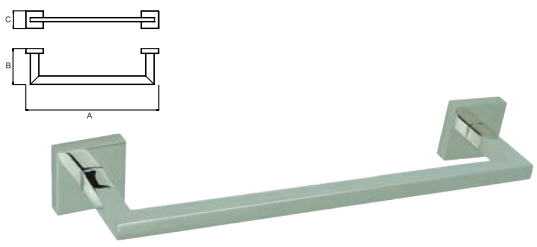
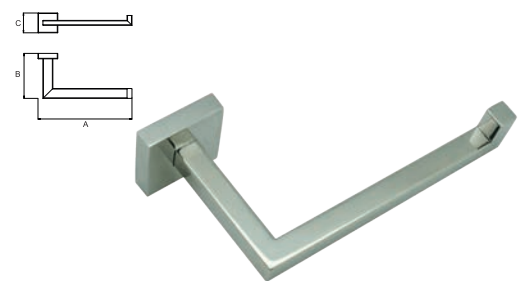


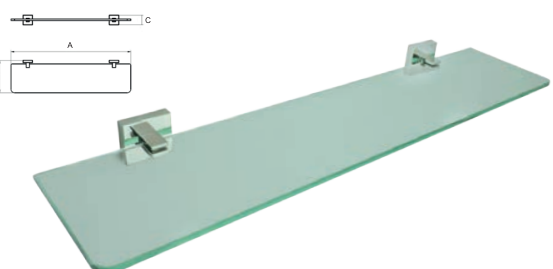
POLIDO		Mat												
	<table border="1"><tr><td>A</td><td>B</td><td>C</td></tr><tr><td>600</td><td>83</td><td>53</td></tr><tr><td>450</td><td>83</td><td>53</td></tr><tr><td>300</td><td>83</td><td>53</td></tr></table>	A	B	C	600	83	53	450	83	53	300	83	53	Aço Inox 304
A	B	C												
600	83	53												
450	83	53												
300	83	53												
	<table border="1"><tr><td>A</td><td>B</td><td>C</td></tr><tr><td>600</td><td>127</td><td>53</td></tr></table>	A	B	C	600	127	53	Aço Inox 304						
A	B	C												
600	127	53												
	<table border="1"><tr><td>A</td><td>B</td><td>C</td></tr><tr><td>212</td><td>190</td><td>65</td></tr></table>	A	B	C	212	190	65	Aço Inox 304						
A	B	C												
212	190	65												
	<table border="1"><tr><td>A</td><td>B</td><td>C</td></tr><tr><td>144</td><td>101</td><td>67</td></tr></table>	A	B	C	144	101	67	Aço Inox 304						
A	B	C												
144	101	67												
	<table border="1"><tr><td>A</td><td>B</td><td>C</td></tr><tr><td>54</td><td>54</td><td>56</td></tr></table>	A	B	C	54	54	56	Aço Inox 304						
A	B	C												
54	54	56												
	<table border="1"><tr><td>A</td><td>B</td><td>C</td></tr><tr><td>148</td><td>135</td><td>54</td></tr></table>	A	B	C	148	135	54	Aço Inox 304						
A	B	C												
148	135	54												
	<table border="1"><tr><td>A</td><td>B</td><td>C</td></tr><tr><td>500</td><td>143</td><td>60</td></tr></table>	A	B	C	500	143	60	Aço Inox 304/Vidro						
A	B	C												
500	143	60												

POLIDO		Mat												
 <table border="1"> <tr><td>A</td><td>B</td><td>C</td></tr> <tr><td>600</td><td>660</td><td>74</td></tr> <tr><td>450</td><td>510</td><td>74</td></tr> <tr><td>280</td><td>340</td><td>74</td></tr> </table>	A	B	C	600	660	74	450	510	74	280	340	74		Aço Inox 304
A	B	C												
600	660	74												
450	510	74												
280	340	74												
 <table border="1"> <tr><td>A</td><td>B</td><td>C</td></tr> <tr><td>600</td><td>660</td><td>132</td></tr> </table>	A	B	C	600	660	132		Aço Inox 304						
A	B	C												
600	660	132												
 <table border="1"> <tr><td>A</td><td>B</td><td>C</td></tr> <tr><td>30</td><td>195</td><td>113</td></tr> </table>	A	B	C	30	195	113		Aço Inox 304						
A	B	C												
30	195	113												
 <table border="1"> <tr><td>A</td><td>B</td><td>C</td></tr> <tr><td>30</td><td>180</td><td>75</td></tr> </table>	A	B	C	30	180	75		Aço Inox 304						
A	B	C												
30	180	75												
 <table border="1"> <tr><td>A</td><td>B</td><td>C</td></tr> <tr><td>30</td><td>305</td><td>75</td></tr> </table>	A	B	C	30	305	75		Aço Inox 304						
A	B	C												
30	305	75												
 <table border="1"> <tr><td>A</td><td>B</td><td>C</td></tr> <tr><td>30</td><td>48</td><td>60</td></tr> </table>	A	B	C	30	48	60		Aço Inox 304						
A	B	C												
30	48	60												
 <table border="1"> <tr><td>A</td><td>B</td><td>C</td></tr> <tr><td>30</td><td>120</td><td>125</td></tr> </table>	A	B	C	30	120	125		Aço Inox 304						
A	B	C												
30	120	125												
 <table border="1"> <tr><td>A</td><td>B</td><td>C</td></tr> <tr><td>380</td><td>530</td><td>130</td></tr> </table>	A	B	C	380	530	130		Aço Inox 304/ Vidro						
A	B	C												
380	530	130												

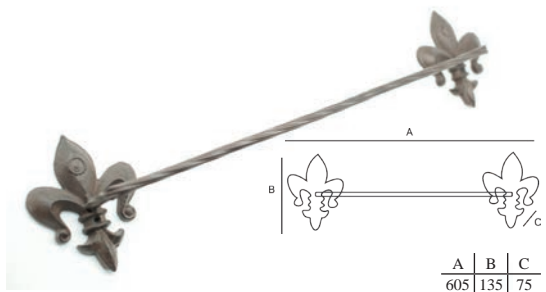

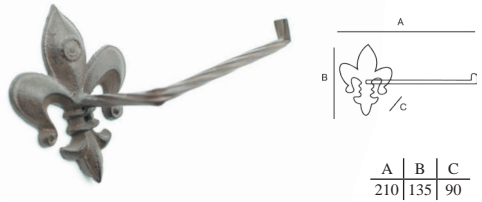
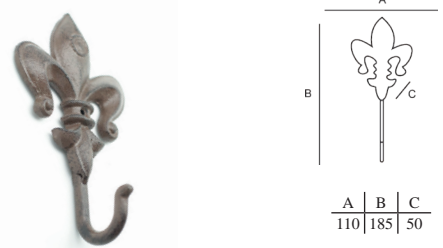
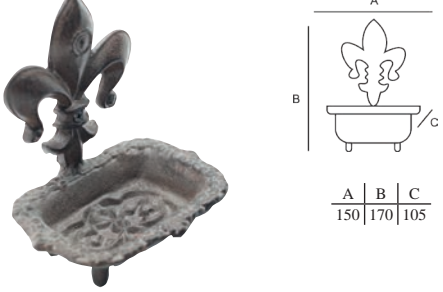
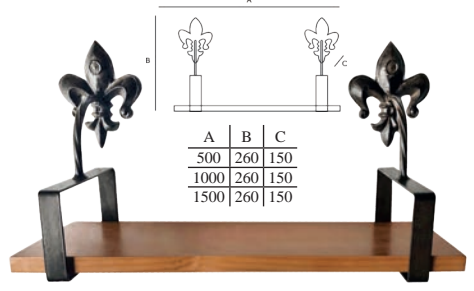
POLIDO		Mat												
 <table border="1"> <tr><td>A</td><td>B</td><td>C</td></tr> <tr><td>600</td><td>64</td><td>35</td></tr> <tr><td>450</td><td>64</td><td>35</td></tr> <tr><td>300</td><td>64</td><td>35</td></tr> </table>	A	B	C	600	64	35	450	64	35	300	64	35		Aço Inox
A	B	C												
600	64	35												
450	64	35												
300	64	35												
 <table border="1"> <tr><td>A</td><td>B</td><td>C</td></tr> <tr><td>148</td><td>68</td><td>38</td></tr> </table>	A	B	C	148	68	38		Aço Inox						
A	B	C												
148	68	38												
 <table border="1"> <tr><td>A</td><td>B</td><td>C</td></tr> <tr><td>38</td><td>58</td><td>38</td></tr> </table>	A	B	C	38	58	38		Aço Inox						
A	B	C												
38	58	38												
 <table border="1"> <tr><td>A</td><td>B</td><td>C</td></tr> <tr><td>128</td><td>95</td><td>35</td></tr> </table>	A	B	C	128	95	35		Aço Inox						
A	B	C												
128	95	35												
 <table border="1"> <tr><td>A</td><td>B</td><td>C</td></tr> <tr><td>500</td><td>133</td><td>35</td></tr> </table>	A	B	C	500	133	35		Aço Inox / Vidro						
A	B	C												
500	133	35												

SEM GRADE

LANÇA
MENTOL I N H A
STYLLUS

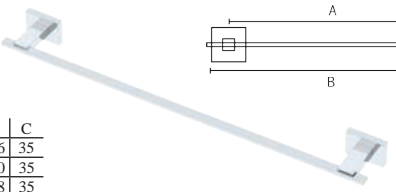
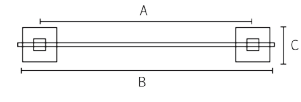

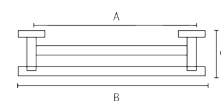

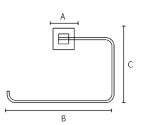

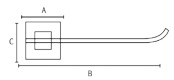

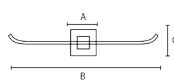

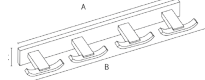

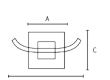

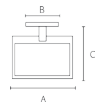

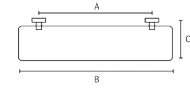
POLIDO	Mat												
 <table border="1"> <thead> <tr> <th>A</th> <th>B</th> <th>C</th> </tr> </thead> <tbody> <tr> <td>600</td> <td>65</td> <td>40</td> </tr> <tr> <td>450</td> <td>65</td> <td>40</td> </tr> <tr> <td>300</td> <td>65</td> <td>40</td> </tr> </tbody> </table>	A	B	C	600	65	40	450	65	40	300	65	40	Aço Inox
A	B	C											
600	65	40											
450	65	40											
300	65	40											
 <table border="1"> <thead> <tr> <th>A</th> <th>B</th> <th>C</th> </tr> </thead> <tbody> <tr> <td>158</td> <td>65</td> <td>40</td> </tr> </tbody> </table>	A	B	C	158	65	40	Aço Inox						
A	B	C											
158	65	40											
 <table border="1"> <thead> <tr> <th>A</th> <th>B</th> <th>C</th> </tr> </thead> <tbody> <tr> <td>40</td> <td>40</td> <td>65</td> </tr> </tbody> </table>	A	B	C	40	40	65	Aço Inox						
A	B	C											
40	40	65											
 <table border="1"> <thead> <tr> <th>A</th> <th>B</th> <th>C</th> </tr> </thead> <tbody> <tr> <td>130</td> <td>97</td> <td>40</td> </tr> </tbody> </table>	A	B	C	130	97	40	Aço Inox						
A	B	C											
130	97	40											
 <p>SEM GRADE</p> <table border="1"> <thead> <tr> <th>A</th> <th>B</th> <th>C</th> </tr> </thead> <tbody> <tr> <td>500</td> <td>135</td> <td>40</td> </tr> </tbody> </table>	A	B	C	500	135	40	Aço Inox/Vidro						
A	B	C											
500	135	40											

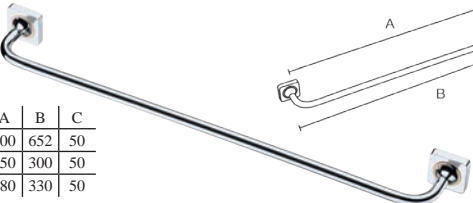
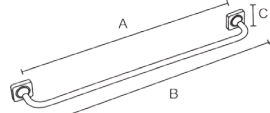
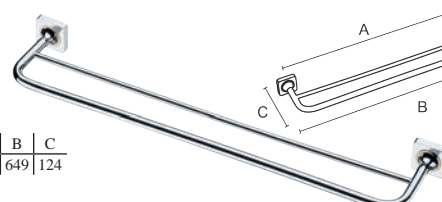
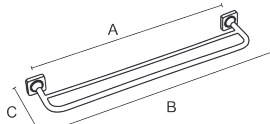
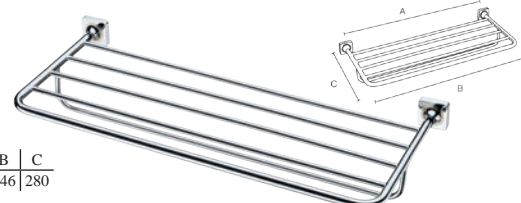
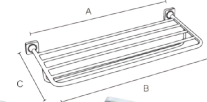
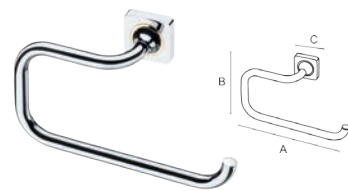
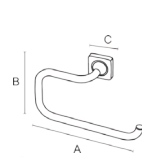

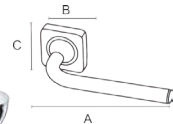

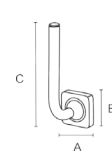

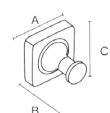

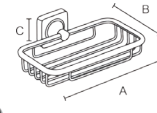

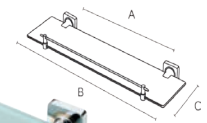
LANÇA
MENTOL I N H A
RÚSTICO

CAFÉ	Mat												
 <table border="1"> <thead> <tr> <th>A</th> <th>B</th> <th>C</th> </tr> </thead> <tbody> <tr> <td>605</td> <td>135</td> <td>75</td> </tr> </tbody> </table>	A	B	C	605	135	75	Ferro						
A	B	C											
605	135	75											
 <table border="1"> <thead> <tr> <th>A</th> <th>B</th> <th>C</th> </tr> </thead> <tbody> <tr> <td>165</td> <td>230</td> <td>44</td> </tr> </tbody> </table>	A	B	C	165	230	44	Ferro						
A	B	C											
165	230	44											
 <table border="1"> <thead> <tr> <th>A</th> <th>B</th> <th>C</th> </tr> </thead> <tbody> <tr> <td>210</td> <td>135</td> <td>90</td> </tr> </tbody> </table>	A	B	C	210	135	90	Ferro						
A	B	C											
210	135	90											
 <table border="1"> <thead> <tr> <th>A</th> <th>B</th> <th>C</th> </tr> </thead> <tbody> <tr> <td>110</td> <td>185</td> <td>50</td> </tr> </tbody> </table>	A	B	C	110	185	50	Ferro						
A	B	C											
110	185	50											
 <table border="1"> <thead> <tr> <th>A</th> <th>B</th> <th>C</th> </tr> </thead> <tbody> <tr> <td>150</td> <td>170</td> <td>105</td> </tr> </tbody> </table>	A	B	C	150	170	105	Ferro						
A	B	C											
150	170	105											
 <table border="1"> <thead> <tr> <th>A</th> <th>B</th> <th>C</th> </tr> </thead> <tbody> <tr> <td>500</td> <td>260</td> <td>150</td> </tr> <tr> <td>1000</td> <td>260</td> <td>150</td> </tr> <tr> <td>1500</td> <td>260</td> <td>150</td> </tr> </tbody> </table> <p>ACOMPANHA PRATELEIRA DE MADEIRA</p>	A	B	C	500	260	150	1000	260	150	1500	260	150	Ferro
A	B	C											
500	260	150											
1000	260	150											
1500	260	150											

Latão ATLANTIS

BALI

CROMADO		Mat												
		Latão												
<table border="1"><tr><th>A</th><th>B</th><th>C</th></tr><tr><td>600</td><td>646</td><td>35</td></tr><tr><td>450</td><td>500</td><td>35</td></tr><tr><td>280</td><td>328</td><td>35</td></tr></table>	A	B	C	600	646	35	450	500	35	280	328	35		
A	B	C												
600	646	35												
450	500	35												
280	328	35												
		Latão												
<table border="1"><tr><th>A</th><th>B</th><th>C</th></tr><tr><td>600</td><td>218</td><td>135</td></tr></table>	A	B	C	600	218	135								
A	B	C												
600	218	135												
		Latão												
<table border="1"><tr><th>A</th><th>B</th><th>C</th></tr><tr><td>50</td><td>220</td><td>138</td></tr></table>	A	B	C	50	220	138								
A	B	C												
50	220	138												
		Latão												
<table border="1"><tr><th>A</th><th>B</th><th>C</th></tr><tr><td>50</td><td>177</td><td>35</td></tr></table>	A	B	C	50	177	35	<table border="1"><tr><th>A</th><th>B</th><th>C</th></tr><tr><td>50</td><td>177</td><td>35</td></tr></table>	A	B	C	50	177	35	
A	B	C												
50	177	35												
A	B	C												
50	177	35												
		Latão												
<table border="1"><tr><th>A</th><th>B</th><th>C</th></tr><tr><td>50</td><td>333</td><td>35</td></tr></table>	A	B	C	50	333	35								
A	B	C												
50	333	35												
		Latão												
<table border="1"><tr><th>A</th><th>B</th><th>C</th></tr><tr><td>410</td><td>430</td><td>30</td></tr></table>	A	B	C	410	430	30								
A	B	C												
410	430	30												
		Latão												
<table border="1"><tr><th>A</th><th>B</th><th>C</th></tr><tr><td>50</td><td>70</td><td>35</td></tr></table>	A	B	C	50	70	35								
A	B	C												
50	70	35												
		Latão												
<table border="1"><tr><th>A</th><th>B</th><th>C</th></tr><tr><td>50</td><td>130</td><td>110</td></tr></table>	A	B	C	50	130	110								
A	B	C												
50	130	110												
		Latão/Vidro												
<table border="1"><tr><th>A</th><th>B</th><th>C</th></tr><tr><td>380</td><td>140</td><td>530</td></tr></table>	A	B	C	380	140	530								
A	B	C												
380	140	530												

CROMADO		Mat												
		Latão												
<table border="1"><tr><th>A</th><th>B</th><th>C</th></tr><tr><td>600</td><td>652</td><td>50</td></tr><tr><td>450</td><td>300</td><td>50</td></tr><tr><td>280</td><td>330</td><td>50</td></tr></table>	A	B	C	600	652	50	450	300	50	280	330	50		
A	B	C												
600	652	50												
450	300	50												
280	330	50												
		Latão												
<table border="1"><tr><th>A</th><th>B</th><th>C</th></tr><tr><td>600</td><td>649</td><td>124</td></tr></table>	A	B	C	600	649	124								
A	B	C												
600	649	124												
		Latão												
<table border="1"><tr><th>A</th><th>B</th><th>C</th></tr><tr><td>600</td><td>646</td><td>280</td></tr></table>	A	B	C	600	646	280								
A	B	C												
600	646	280												
		Latão												
<table border="1"><tr><th>A</th><th>B</th><th>C</th></tr><tr><td>236</td><td>135</td><td>50</td></tr></table>	A	B	C	236	135	50								
A	B	C												
236	135	50												
		Latão												
<table border="1"><tr><th>A</th><th>B</th><th>C</th></tr><tr><td>185</td><td>50</td><td>50</td></tr></table>	A	B	C	185	50	50								
A	B	C												
185	50	50												
		Latão												
<table border="1"><tr><th>A</th><th>B</th><th>C</th></tr><tr><td>50</td><td>50</td><td>166</td></tr></table>	A	B	C	50	50	166								
A	B	C												
50	50	166												
		Latão												
<table border="1"><tr><th>A</th><th>B</th><th>C</th></tr><tr><td>50</td><td>45</td><td>50</td></tr></table>	A	B	C	50	45	50								
A	B	C												
50	45	50												
		Latão												
<table border="1"><tr><th>A</th><th>B</th><th>C</th></tr><tr><td>178</td><td>125</td><td>50</td></tr></table>	A	B	C	178	125	50								
A	B	C												
178	125	50												
		Latão/Vidro												
<table border="1"><tr><th>A</th><th>B</th><th>C</th></tr><tr><td>380</td><td>530</td><td>144</td></tr></table>	A	B	C	380	530	144								
A	B	C												
380	530	144												

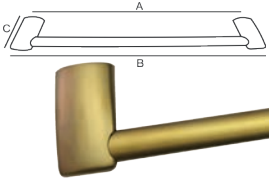
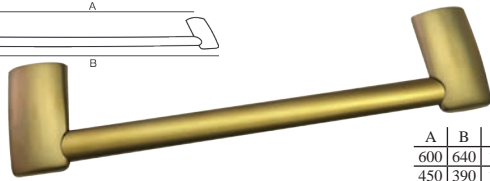


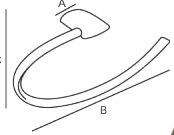

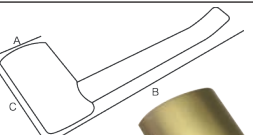
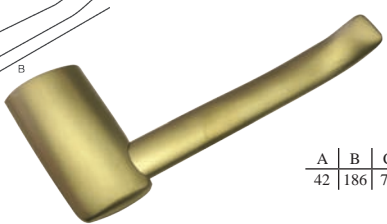
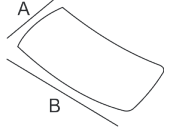

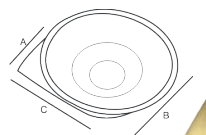

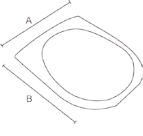

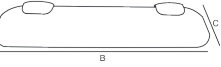

L I N H A BELLAGIO CROMADO

CROMADO		Mat
<p> $\frac{A}{600} \mid \frac{B}{640} \mid \frac{C}{78}$ $\frac{450}{490} \mid \frac{78}{78}$ $\frac{280}{338} \mid \frac{78}{78}$ </p>	Latão	
<p> $\frac{A}{600} \mid \frac{B}{642} \mid \frac{C}{121}$ </p>	Latão	
<p> $\frac{A}{42} \mid \frac{B}{240} \mid \frac{C}{126}$ </p>	Latão	
<p> $\frac{A}{42} \mid \frac{B}{186} \mid \frac{C}{78}$ </p>	Latão	
<p> $\frac{A}{42} \mid \frac{B}{78}$ </p>	Latão	
<p> $\frac{A}{85} \mid \frac{B}{117} \mid \frac{C}{108}$ </p>	Latão/Vidro	
<p> $\frac{A}{83} \mid \frac{B}{100}$ </p>	Latão	
<p> $\frac{A}{380} \mid \frac{B}{530} \mid \frac{C}{134}$ </p>	Latão/Vidro	

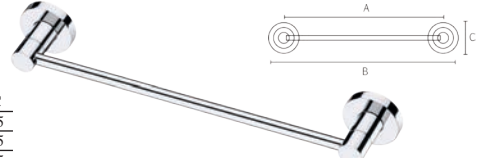
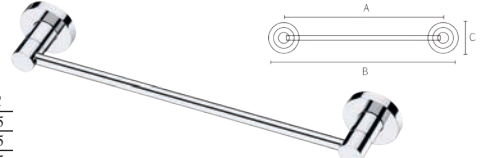
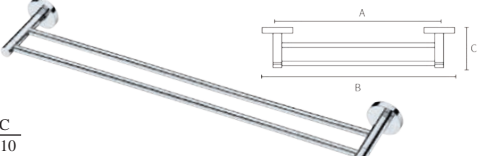
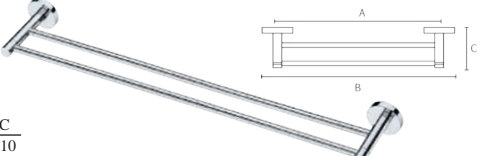




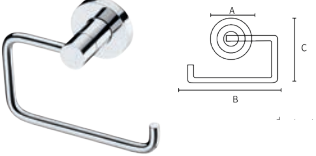
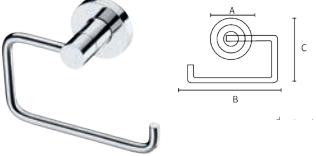


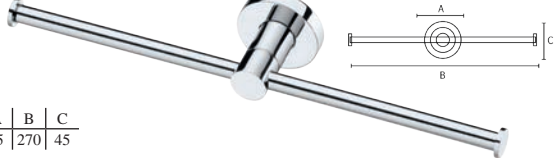
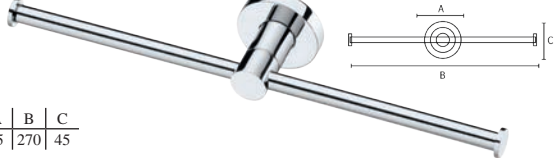




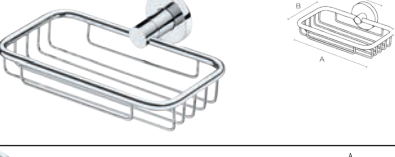
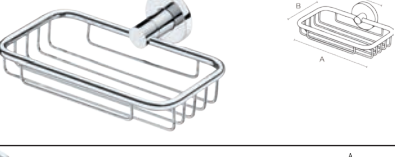


L I N H A BELLAGIO DOURADO

DOURADO		Mat
<p> $\frac{A}{600} \mid \frac{B}{640} \mid \frac{C}{78}$ $\frac{450}{490} \mid \frac{78}{78}$ $\frac{280}{338} \mid \frac{78}{78}$ </p>	Latão	
<p> $\frac{A}{600} \mid \frac{B}{642} \mid \frac{C}{121}$ </p>	Latão	
<p> $\frac{A}{42} \mid \frac{B}{240} \mid \frac{C}{126}$ </p>	Latão	
<p> $\frac{A}{42} \mid \frac{B}{186} \mid \frac{C}{78}$ </p>	Latão	
<p> $\frac{A}{42} \mid \frac{B}{78}$ </p>	Latão	
<p> $\frac{A}{85} \mid \frac{B}{117} \mid \frac{C}{108}$ </p>	Latão/Vidro	
<p> $\frac{A}{83} \mid \frac{B}{100}$ </p>	Latão	
<p> $\frac{A}{380} \mid \frac{B}{530} \mid \frac{C}{134}$ </p>	Latão/Vidro	

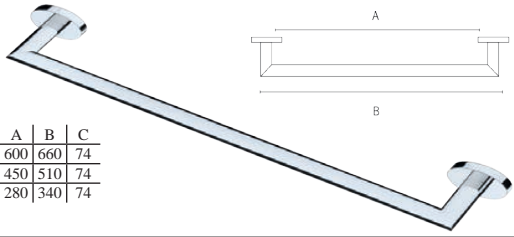
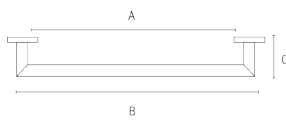
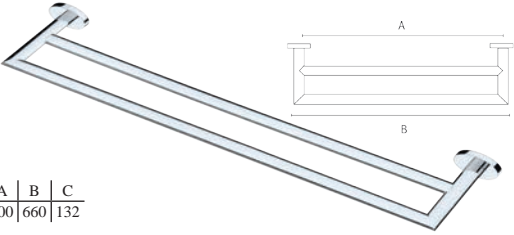
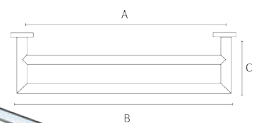

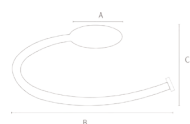

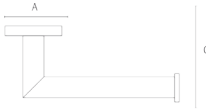

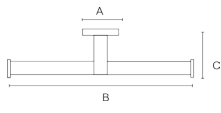

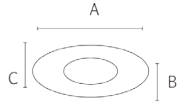

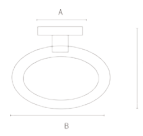
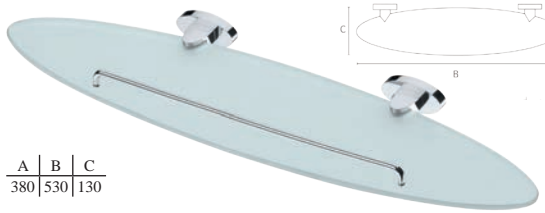
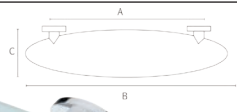
L I N H A
BELLAGIO DOURADO FOSCO

DOURADO FOSCO		Mat												
		Latão												
	<table border="1"> <thead> <tr> <th>A</th> <th>B</th> <th>C</th> </tr> </thead> <tbody> <tr> <td>600</td> <td>640</td> <td>78</td> </tr> <tr> <td>450</td> <td>390</td> <td>78</td> </tr> <tr> <td>280</td> <td>338</td> <td>78</td> </tr> </tbody> </table>	A	B	C	600	640	78	450	390	78	280	338	78	
A	B	C												
600	640	78												
450	390	78												
280	338	78												
		Latão												
	<table border="1"> <thead> <tr> <th>A</th> <th>B</th> <th>C</th> </tr> </thead> <tbody> <tr> <td>600</td> <td>642</td> <td>121</td> </tr> </tbody> </table>	A	B	C	600	642	121							
A	B	C												
600	642	121												
		Latão												
	<table border="1"> <thead> <tr> <th>A</th> <th>B</th> <th>C</th> </tr> </thead> <tbody> <tr> <td>42</td> <td>240</td> <td>126</td> </tr> </tbody> </table>	A	B	C	42	240	126							
A	B	C												
42	240	126												
		Latão												
	<table border="1"> <thead> <tr> <th>A</th> <th>B</th> <th>C</th> </tr> </thead> <tbody> <tr> <td>42</td> <td>186</td> <td>78</td> </tr> </tbody> </table>	A	B	C	42	186	78							
A	B	C												
42	186	78												
		Latão												
	<table border="1"> <thead> <tr> <th>A</th> <th>B</th> </tr> </thead> <tbody> <tr> <td>42</td> <td>78</td> </tr> </tbody> </table>	A	B	42	78									
A	B													
42	78													
		Latão/Vidro												
	<table border="1"> <thead> <tr> <th>A</th> <th>B</th> <th>C</th> </tr> </thead> <tbody> <tr> <td>85</td> <td>117</td> <td>108</td> </tr> </tbody> </table>	A	B	C	85	117	108							
A	B	C												
85	117	108												
		Latão												
	<table border="1"> <thead> <tr> <th>A</th> <th>B</th> </tr> </thead> <tbody> <tr> <td>83</td> <td>100</td> </tr> </tbody> </table>	A	B	83	100									
A	B													
83	100													
		Latão/Vidro												
	<table border="1"> <thead> <tr> <th>A</th> <th>B</th> <th>C</th> </tr> </thead> <tbody> <tr> <td>380</td> <td>530</td> <td>134</td> </tr> </tbody> </table>	A	B	C	380	530	134							
A	B	C												
380	530	134												

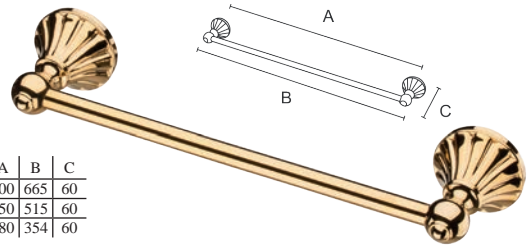
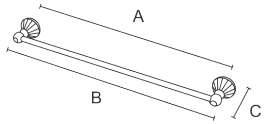
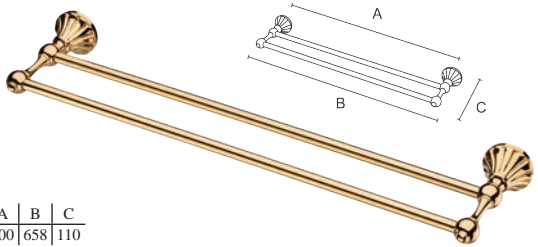
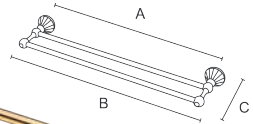
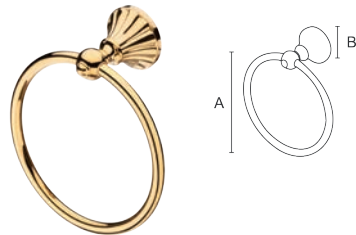
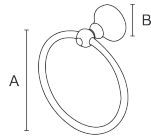
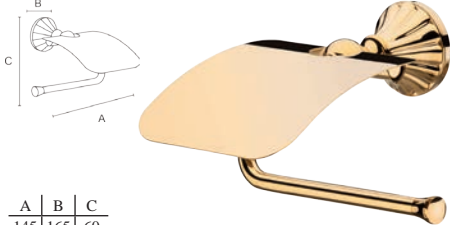
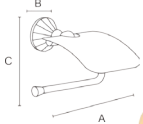

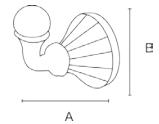

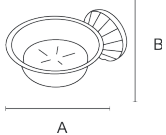
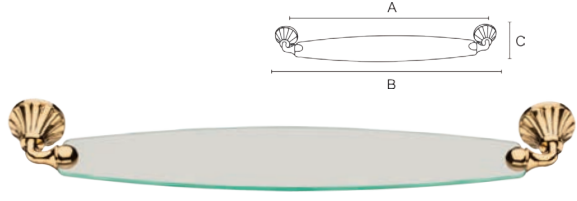
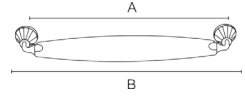
L I N H A
BRIDI

CROMADO		Mat												
		Latão												
	<table border="1"> <thead> <tr> <th>A</th> <th>B</th> <th>C</th> </tr> </thead> <tbody> <tr> <td>600</td> <td>645</td> <td>45</td> </tr> <tr> <td>450</td> <td>495</td> <td>45</td> </tr> <tr> <td>280</td> <td>325</td> <td>45</td> </tr> </tbody> </table>	A	B	C	600	645	45	450	495	45	280	325	45	
A	B	C												
600	645	45												
450	495	45												
280	325	45												
		Latão												
	<table border="1"> <thead> <tr> <th>A</th> <th>B</th> <th>C</th> </tr> </thead> <tbody> <tr> <td>600</td> <td>640</td> <td>110</td> </tr> </tbody> </table>	A	B	C	600	640	110							
A	B	C												
600	640	110												
		Latão												
	<table border="1"> <thead> <tr> <th>A</th> <th>B</th> <th>C</th> </tr> </thead> <tbody> <tr> <td>600</td> <td>645</td> <td>245</td> </tr> </tbody> </table>	A	B	C	600	645	245							
A	B	C												
600	645	245												
		Latão												
	<table border="1"> <thead> <tr> <th>A</th> <th>B</th> <th>C</th> </tr> </thead> <tbody> <tr> <td>45</td> <td>166</td> <td>185</td> </tr> </tbody> </table>	A	B	C	45	166	185							
A	B	C												
45	166	185												
		Latão												
	<table border="1"> <thead> <tr> <th>A</th> <th>B</th> <th>C</th> </tr> </thead> <tbody> <tr> <td>45</td> <td>125</td> <td>80</td> </tr> </tbody> </table>	A	B	C	45	125	80							
A	B	C												
45	125	80												
		Latão												
	<table border="1"> <thead> <tr> <th>A</th> <th>B</th> <th>C</th> </tr> </thead> <tbody> <tr> <td>45</td> <td>162</td> <td>45</td> </tr> </tbody> </table>	A	B	C	45	162	45							
A	B	C												
45	162	45												
		Latão												
	<table border="1"> <thead> <tr> <th>A</th> <th>B</th> <th>C</th> </tr> </thead> <tbody> <tr> <td>45</td> <td>270</td> <td>45</td> </tr> </tbody> </table>	A	B	C	45	270	45							
A	B	C												
45	270	45												
		Latão												
	<table border="1"> <thead> <tr> <th>A</th> <th>B</th> <th>C</th> </tr> </thead> <tbody> <tr> <td>45</td> <td>72</td> <td>45</td> </tr> </tbody> </table>	A	B	C	45	72	45							
A	B	C												
45	72	45												
		Latão												
	<table border="1"> <thead> <tr> <th>A</th> <th>B</th> <th>C</th> </tr> </thead> <tbody> <tr> <td>45</td> <td>120</td> <td>130</td> </tr> </tbody> </table>	A	B	C	45	120	130							
A	B	C												
45	120	130												
		Latão												
	<table border="1"> <thead> <tr> <th>A</th> <th>B</th> <th>C</th> </tr> </thead> <tbody> <tr> <td>177</td> <td>135</td> <td>45</td> </tr> </tbody> </table>	A	B	C	177	135	45							
A	B	C												
177	135	45												
		Latão/Vidro												
	<table border="1"> <thead> <tr> <th>A</th> <th>B</th> <th>C</th> </tr> </thead> <tbody> <tr> <td>385</td> <td>530</td> <td>140</td> </tr> </tbody> </table>	A	B	C	385	530	140							
A	B	C												
385	530	140												

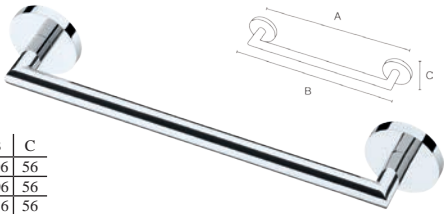
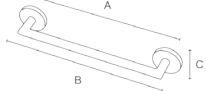

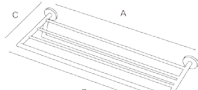
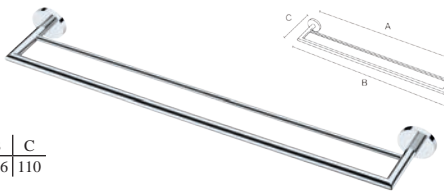
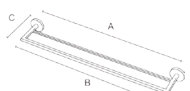
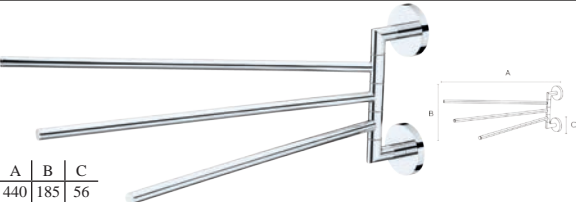
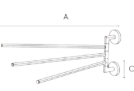

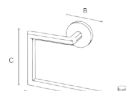
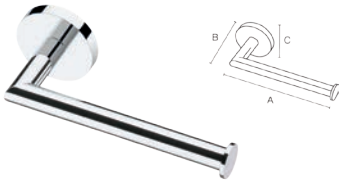




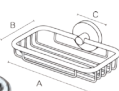

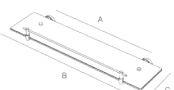
L I N H A
CLASSIC

CROMADO		Mat												
		Latão												
<table border="1"><tr><td>A</td><td>B</td><td>C</td></tr><tr><td>600</td><td>660</td><td>74</td></tr><tr><td>450</td><td>510</td><td>74</td></tr><tr><td>280</td><td>340</td><td>74</td></tr></table>	A	B	C	600	660	74	450	510	74	280	340	74		
A	B	C												
600	660	74												
450	510	74												
280	340	74												
		Latão												
<table border="1"><tr><td>A</td><td>B</td><td>C</td></tr><tr><td>600</td><td>660</td><td>132</td></tr></table>	A	B	C	600	660	132								
A	B	C												
600	660	132												
		Latão												
<table border="1"><tr><td>A</td><td>B</td><td>C</td></tr><tr><td>30</td><td>195</td><td>113</td></tr></table>	A	B	C	30	195	113								
A	B	C												
30	195	113												
		Latão												
<table border="1"><tr><td>A</td><td>B</td><td>C</td></tr><tr><td>30</td><td>180</td><td>75</td></tr></table>	A	B	C	30	180	75								
A	B	C												
30	180	75												
		Latão												
<table border="1"><tr><td>A</td><td>B</td><td>C</td></tr><tr><td>30</td><td>305</td><td>75</td></tr></table>	A	B	C	30	305	75								
A	B	C												
30	305	75												
		Latão												
<table border="1"><tr><td>A</td><td>B</td><td>C</td></tr><tr><td>30</td><td>48</td><td>60</td></tr></table>	A	B	C	30	48	60								
A	B	C												
30	48	60												
		Latão												
<table border="1"><tr><td>A</td><td>B</td><td>C</td></tr><tr><td>30</td><td>120</td><td>125</td></tr></table>	A	B	C	30	120	125								
A	B	C												
30	120	125												
		Latão/Vidro												
<table border="1"><tr><td>A</td><td>B</td><td>C</td></tr><tr><td>380</td><td>530</td><td>130</td></tr></table>	A	B	C	380	530	130								
A	B	C												
380	530	130												

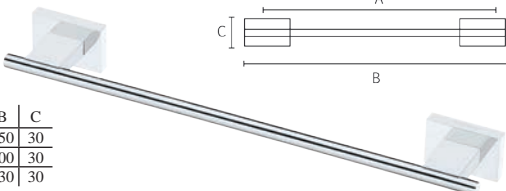
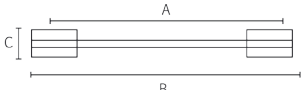
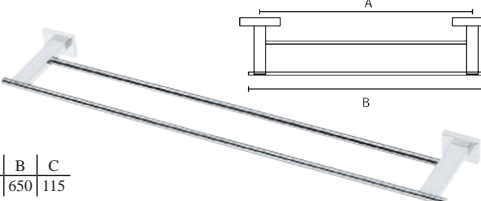
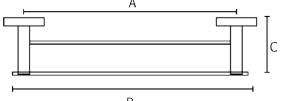
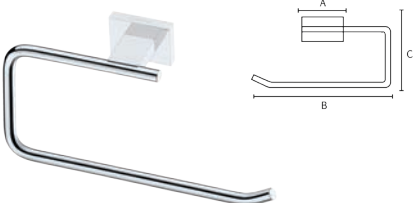
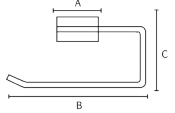
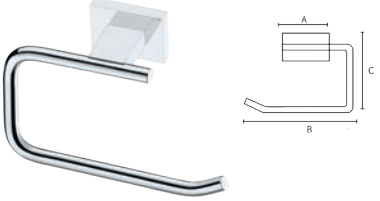
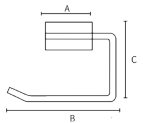
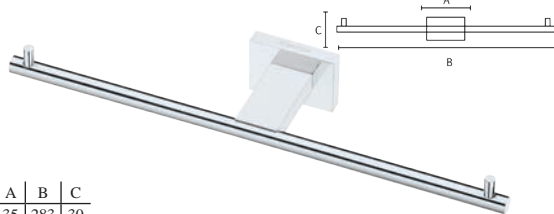
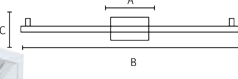
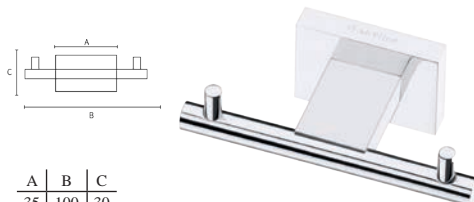
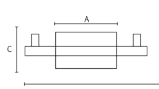

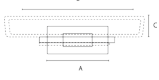
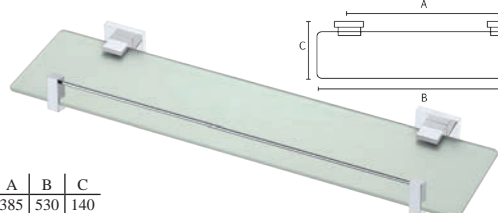
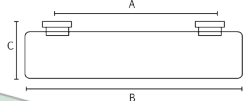
L I N H A
DUBAI

DOURADO		Mat												
		Latão												
<table border="1"><tr><td>A</td><td>B</td><td>C</td></tr><tr><td>600</td><td>665</td><td>60</td></tr><tr><td>450</td><td>515</td><td>60</td></tr><tr><td>280</td><td>354</td><td>60</td></tr></table>	A	B	C	600	665	60	450	515	60	280	354	60		
A	B	C												
600	665	60												
450	515	60												
280	354	60												
		Latão												
<table border="1"><tr><td>A</td><td>B</td><td>C</td></tr><tr><td>600</td><td>658</td><td>110</td></tr></table>	A	B	C	600	658	110								
A	B	C												
600	658	110												
		Latão												
<table border="1"><tr><td>A</td><td>B</td><td>C</td></tr><tr><td>185</td><td>200</td><td>60</td></tr></table>	A	B	C	185	200	60								
A	B	C												
185	200	60												
		Latão												
<table border="1"><tr><td>A</td><td>B</td><td>C</td></tr><tr><td>145</td><td>165</td><td>60</td></tr></table>	A	B	C	145	165	60								
A	B	C												
145	165	60												
		Latão												
<table border="1"><tr><td>A</td><td>B</td><td>C</td></tr><tr><td>80</td><td>80</td><td>60</td></tr></table>	A	B	C	80	80	60								
A	B	C												
80	80	60												
		Latão/Vidro												
<table border="1"><tr><td>A</td><td>B</td><td>C</td></tr><tr><td>128</td><td>112</td><td>60</td></tr></table>	A	B	C	128	112	60								
A	B	C												
128	112	60												
		Latão/Vidro												
<table border="1"><tr><td>A</td><td>B</td><td>C</td></tr><tr><td>630</td><td>124</td><td>60</td></tr></table>	A	B	C	630	124	60								
A	B	C												
630	124	60												

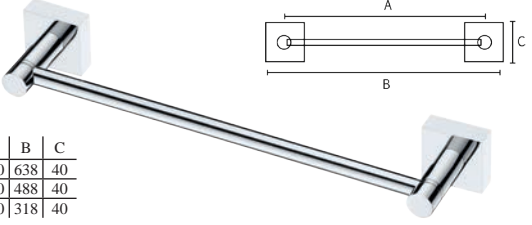
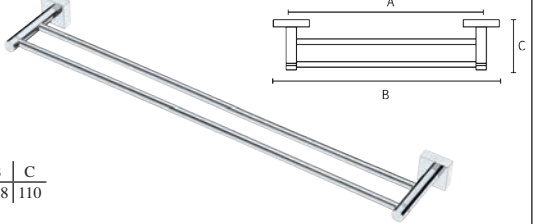
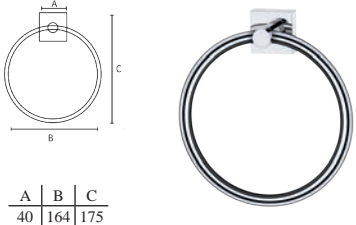
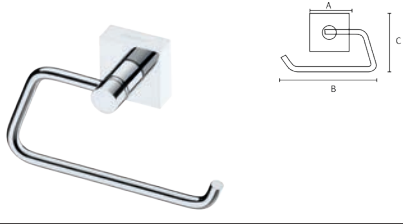
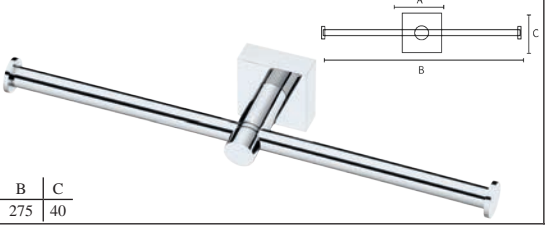
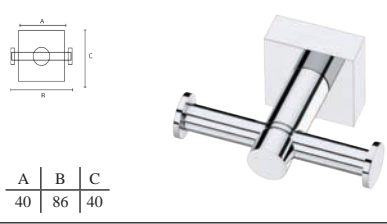

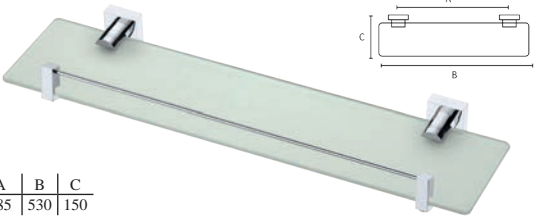
L I N H A
IBIZA

CROMADO			Mat												
			Latão												
<table border="1"><tr><td>A</td><td>B</td><td>C</td></tr><tr><td>600</td><td>606</td><td>56</td></tr><tr><td>450</td><td>506</td><td>56</td></tr><tr><td>280</td><td>336</td><td>56</td></tr></table>	A	B	C	600	606	56	450	506	56	280	336	56			
A	B	C													
600	606	56													
450	506	56													
280	336	56													
			Latão												
<table border="1"><tr><td>A</td><td>B</td><td>C</td></tr><tr><td>650</td><td>247</td><td>30</td></tr></table>	A	B	C	650	247	30									
A	B	C													
650	247	30													
			Latão												
<table border="1"><tr><td>A</td><td>B</td><td>C</td></tr><tr><td>600</td><td>656</td><td>110</td></tr></table>	A	B	C	600	656	110									
A	B	C													
600	656	110													
			Latão												
<table border="1"><tr><td>A</td><td>B</td><td>C</td></tr><tr><td>440</td><td>185</td><td>56</td></tr></table>	A	B	C	440	185	56									
A	B	C													
440	185	56													
			Latão												
<table border="1"><tr><td>A</td><td>B</td><td>C</td></tr><tr><td>215</td><td>135</td><td>55</td></tr></table>	A	B	C	215	135	55									
A	B	C													
215	135	55													
			Latão												
<table border="1"><tr><td>A</td><td>B</td><td>C</td></tr><tr><td>175</td><td>70</td><td>56</td></tr></table>	A	B	C	175	70	56									
A	B	C													
175	70	56													
			Latão												
<table border="1"><tr><td>A</td><td>B</td></tr><tr><td>56</td><td>50</td></tr></table>	A	B	56	50											
A	B														
56	50														
			Latão												
<table border="1"><tr><td>A</td><td>B</td><td>C</td></tr><tr><td>180</td><td>113</td><td>56</td></tr></table>	A	B	C	180	113	56									
A	B	C													
180	113	56													
			Latão/Vidro												
<table border="1"><tr><td>A</td><td>B</td><td>C</td></tr><tr><td>530</td><td>134</td><td>75</td></tr></table>	A	B	C	530	134	75									
A	B	C													
530	134	75													

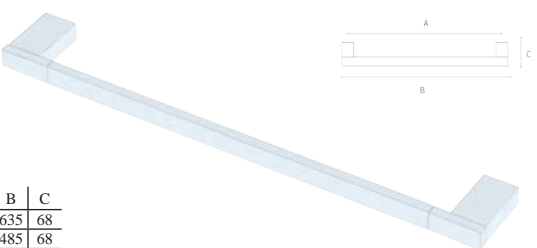
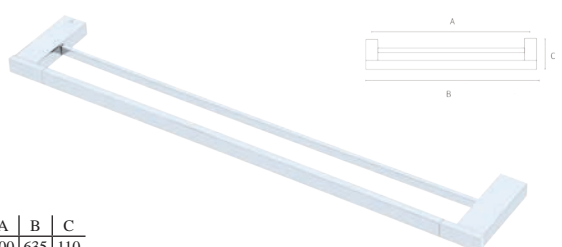
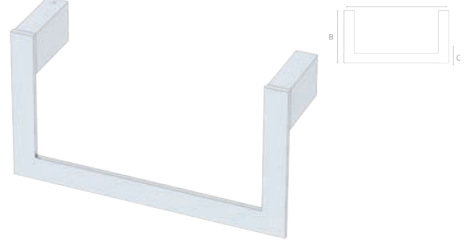
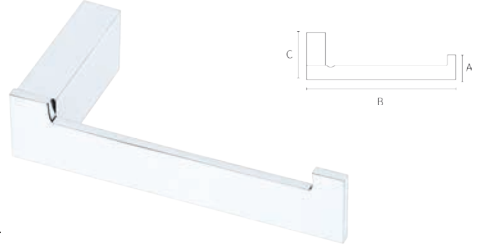
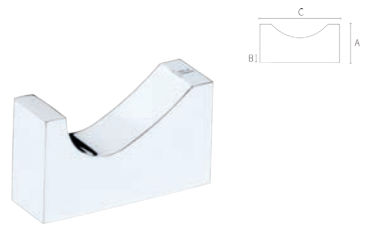

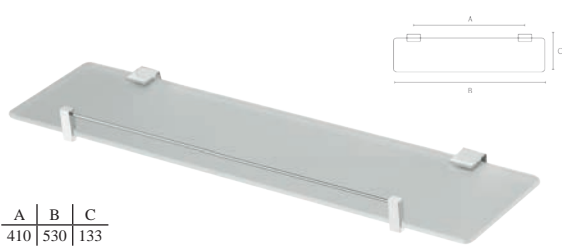
L I N H A
KAROL

CROMADO			Mat												
			Latão												
<table border="1"><tr><td>A</td><td>B</td><td>C</td></tr><tr><td>600</td><td>650</td><td>30</td></tr><tr><td>450</td><td>500</td><td>30</td></tr><tr><td>280</td><td>330</td><td>30</td></tr></table>	A	B	C	600	650	30	450	500	30	280	330	30			
A	B	C													
600	650	30													
450	500	30													
280	330	30													
			Latão												
<table border="1"><tr><td>A</td><td>B</td><td>C</td></tr><tr><td>600</td><td>650</td><td>115</td></tr></table>	A	B	C	600	650	115									
A	B	C													
600	650	115													
			Latão												
<table border="1"><tr><td>A</td><td>B</td><td>C</td></tr><tr><td>35</td><td>220</td><td>110</td></tr></table>	A	B	C	35	220	110									
A	B	C													
35	220	110													
			Latão												
<table border="1"><tr><td>A</td><td>B</td><td>C</td></tr><tr><td>35</td><td>155</td><td>90</td></tr></table>	A	B	C	35	155	90									
A	B	C													
35	155	90													
			Latão												
<table border="1"><tr><td>A</td><td>B</td><td>C</td></tr><tr><td>35</td><td>283</td><td>30</td></tr></table>	A	B	C	35	283	30									
A	B	C													
35	283	30													
			Latão												
<table border="1"><tr><td>A</td><td>B</td><td>C</td></tr><tr><td>35</td><td>100</td><td>30</td></tr></table>	A	B	C	35	100	30									
A	B	C													
35	100	30													
			Latão/Vidro												
<table border="1"><tr><td>A</td><td>B</td><td>C</td></tr><tr><td>38</td><td>145</td><td>110</td></tr></table>	A	B	C	38	145	110									
A	B	C													
38	145	110													
			Latão/Vidro												
<table border="1"><tr><td>A</td><td>B</td><td>C</td></tr><tr><td>385</td><td>530</td><td>140</td></tr></table>	A	B	C	385	530	140									
A	B	C													
385	530	140													

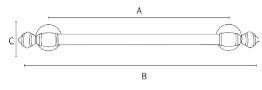
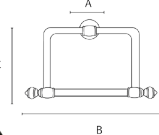
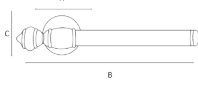

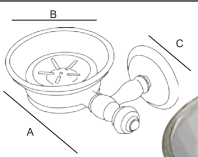
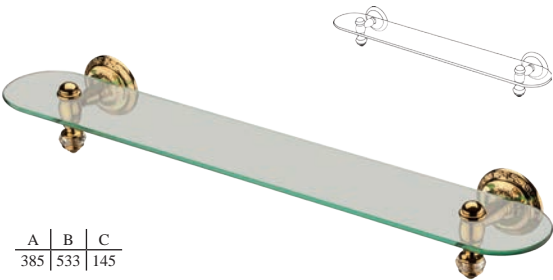

L I N H A
KAZA

CROMADO			Mat												
	Latão														
<table border="1"> <tr><td>A</td><td>B</td><td>C</td></tr> <tr><td>600</td><td>638</td><td>40</td></tr> <tr><td>450</td><td>488</td><td>40</td></tr> <tr><td>280</td><td>318</td><td>40</td></tr> </table>	A	B	C	600	638	40	450	488	40	280	318	40			
A	B	C													
600	638	40													
450	488	40													
280	318	40													
	Latão														
<table border="1"> <tr><td>A</td><td>B</td><td>C</td></tr> <tr><td>600</td><td>638</td><td>110</td></tr> </table>	A	B	C	600	638	110									
A	B	C													
600	638	110													
	Latão														
<table border="1"> <tr><td>A</td><td>B</td><td>C</td></tr> <tr><td>40</td><td>164</td><td>175</td></tr> </table>	A	B	C	40	164	175									
A	B	C													
40	164	175													
	Latão														
<table border="1"> <tr><td>A</td><td>B</td><td>C</td></tr> <tr><td>40</td><td>144</td><td>90</td></tr> </table>	A	B	C	40	144	90									
A	B	C													
40	144	90													
	Latão														
<table border="1"> <tr><td>A</td><td>B</td><td>C</td></tr> <tr><td>40</td><td>275</td><td>40</td></tr> </table>	A	B	C	40	275	40									
A	B	C													
40	275	40													
	Latão														
<table border="1"> <tr><td>A</td><td>B</td><td>C</td></tr> <tr><td>40</td><td>86</td><td>40</td></tr> </table>	A	B	C	40	86	40									
A	B	C													
40	86	40													
	Base: Latão Componente de sab: Latão														
<table border="1"> <tr><td>A</td><td>B</td><td>C</td></tr> <tr><td>40</td><td>120</td><td>135</td></tr> </table>	A	B	C	40	120	135									
A	B	C													
40	120	135													
	Base: Latão Comp de pt shampoo: Vidro														
<table border="1"> <tr><td>A</td><td>B</td><td>C</td></tr> <tr><td>385</td><td>530</td><td>150</td></tr> </table>	A	B	C	385	530	150									
A	B	C													
385	530	150													



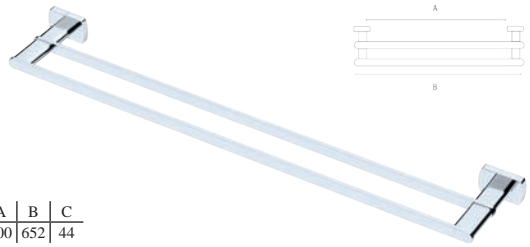


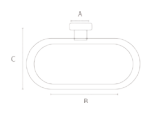

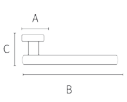



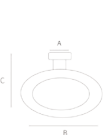

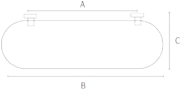
L I N H A
LUXOR

CROMADO			Mat												
	Latão														
<table border="1"> <tr><td>A</td><td>B</td><td>C</td></tr> <tr><td>600</td><td>635</td><td>68</td></tr> <tr><td>450</td><td>485</td><td>68</td></tr> <tr><td>280</td><td>315</td><td>68</td></tr> </table>	A	B	C	600	635	68	450	485	68	280	315	68			
A	B	C													
600	635	68													
450	485	68													
280	315	68													
	Latão														
<table border="1"> <tr><td>A</td><td>B</td><td>C</td></tr> <tr><td>600</td><td>635</td><td>110</td></tr> </table>	A	B	C	600	635	110									
A	B	C													
600	635	110													
	Latão														
<table border="1"> <tr><td>A</td><td>B</td><td>C</td></tr> <tr><td>227</td><td>120</td><td>61</td></tr> </table>	A	B	C	227	120	61									
A	B	C													
227	120	61													
	Latão														
<table border="1"> <tr><td>A</td><td>B</td><td>C</td></tr> <tr><td>34</td><td>154</td><td>61</td></tr> </table>	A	B	C	34	154	61									
A	B	C													
34	154	61													
	Latão														
<table border="1"> <tr><td>A</td><td>B</td><td>C</td></tr> <tr><td>34</td><td>20</td><td>58</td></tr> </table>	A	B	C	34	20	58									
A	B	C													
34	20	58													
	Latão														
<table border="1"> <tr><td>A</td><td>B</td><td>C</td></tr> <tr><td>120</td><td>82</td><td>104</td></tr> </table>	A	B	C	120	82	104									
A	B	C													
120	82	104													
	Latão/Vidro														
<table border="1"> <tr><td>A</td><td>B</td><td>C</td></tr> <tr><td>410</td><td>530</td><td>133</td></tr> </table>	A	B	C	410	530	133									
A	B	C													
410	530	133													

L I N H A
MARROCOS

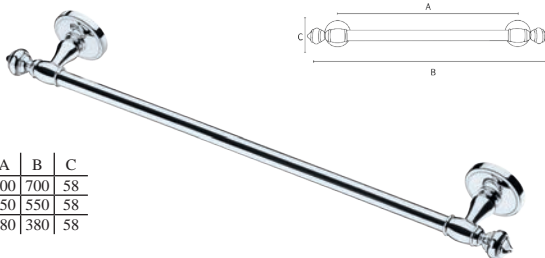
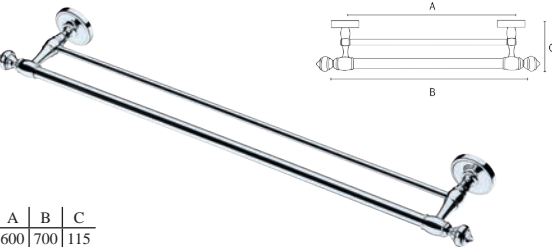
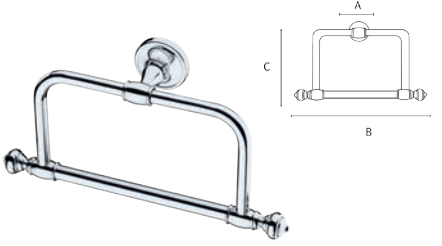
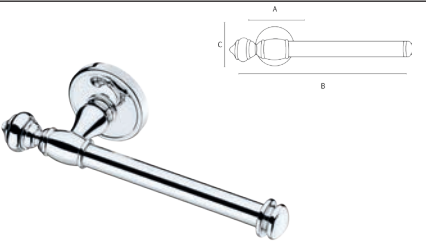

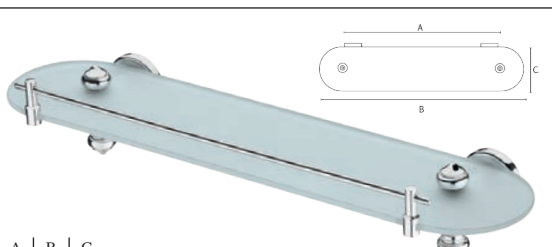
DOURADO		Mat												
 <table border="1" data-bbox="86 448 188 537"> <thead> <tr> <th>A</th> <th>B</th> <th>C</th> </tr> </thead> <tbody> <tr> <td>600</td> <td>700</td> <td>58</td> </tr> <tr> <td>450</td> <td>550</td> <td>58</td> </tr> <tr> <td>280</td> <td>380</td> <td>58</td> </tr> </tbody> </table>	A	B	C	600	700	58	450	550	58	280	380	58		Latão
A	B	C												
600	700	58												
450	550	58												
280	380	58												
 <table border="1" data-bbox="86 817 188 862"> <thead> <tr> <th>A</th> <th>B</th> <th>C</th> </tr> </thead> <tbody> <tr> <td>58</td> <td>320</td> <td>160</td> </tr> </tbody> </table>	A	B	C	58	320	160		Latão						
A	B	C												
58	320	160												
 <table border="1" data-bbox="94 1131 196 1176"> <thead> <tr> <th>A</th> <th>B</th> <th>C</th> </tr> </thead> <tbody> <tr> <td>58</td> <td>208</td> <td>58</td> </tr> </tbody> </table>	A	B	C	58	208	58		Latão						
A	B	C												
58	208	58												
 <table border="1" data-bbox="94 1444 196 1489"> <thead> <tr> <th>A</th> <th>B</th> <th>C</th> </tr> </thead> <tbody> <tr> <td>58</td> <td>85</td> <td>75</td> </tr> </tbody> </table>	A	B	C	58	85	75		Latão						
A	B	C												
58	85	75												
 <table border="1" data-bbox="86 1758 196 1803"> <thead> <tr> <th>A</th> <th>B</th> <th>C</th> </tr> </thead> <tbody> <tr> <td>170</td> <td>108</td> <td>58</td> </tr> </tbody> </table>	A	B	C	170	108	58		Base: Latão Componente de sab: Vidro						
A	B	C												
170	108	58												
 <table border="1" data-bbox="94 2083 203 2128"> <thead> <tr> <th>A</th> <th>B</th> <th>C</th> </tr> </thead> <tbody> <tr> <td>385</td> <td>533</td> <td>145</td> </tr> </tbody> </table>	A	B	C	385	533	145		Latão/Vidro						
A	B	C												
385	533	145												

L I N H A
MÔNACO

CROMADO		Mat												
 <table border="1" data-bbox="838 392 940 481"> <thead> <tr> <th>A</th> <th>B</th> <th>C</th> </tr> </thead> <tbody> <tr> <td>600</td> <td>652</td> <td>55</td> </tr> <tr> <td>450</td> <td>502</td> <td>55</td> </tr> <tr> <td>280</td> <td>332</td> <td>55</td> </tr> </tbody> </table>	A	B	C	600	652	55	450	502	55	280	332	55		Latão
A	B	C												
600	652	55												
450	502	55												
280	332	55												
 <table border="1" data-bbox="838 716 940 761"> <thead> <tr> <th>A</th> <th>B</th> <th>C</th> </tr> </thead> <tbody> <tr> <td>600</td> <td>652</td> <td>44</td> </tr> </tbody> </table>	A	B	C	600	652	44		Latão						
A	B	C												
600	652	44												
 <table border="1" data-bbox="838 974 940 1019"> <thead> <tr> <th>A</th> <th>B</th> <th>C</th> </tr> </thead> <tbody> <tr> <td>54</td> <td>240</td> <td>134</td> </tr> </tbody> </table>	A	B	C	54	240	134		Latão						
A	B	C												
54	240	134												
 <table border="1" data-bbox="838 1265 940 1310"> <thead> <tr> <th>A</th> <th>B</th> <th>C</th> </tr> </thead> <tbody> <tr> <td>54</td> <td>184</td> <td>54</td> </tr> </tbody> </table>	A	B	C	54	184	54		Latão						
A	B	C												
54	184	54												
 <table border="1" data-bbox="838 1523 940 1568"> <thead> <tr> <th>A</th> <th>B</th> <th>C</th> </tr> </thead> <tbody> <tr> <td>54</td> <td>51</td> <td>35</td> </tr> </tbody> </table>	A	B	C	54	51	35		Latão						
A	B	C												
54	51	35												
 <table border="1" data-bbox="838 1814 940 1859"> <thead> <tr> <th>A</th> <th>B</th> <th>C</th> </tr> </thead> <tbody> <tr> <td>54</td> <td>130</td> <td>109</td> </tr> </tbody> </table>	A	B	C	54	130	109		Latão						
A	B	C												
54	130	109												
 <table border="1" data-bbox="838 2105 940 2150"> <thead> <tr> <th>A</th> <th>B</th> <th>C</th> </tr> </thead> <tbody> <tr> <td>380</td> <td>530</td> <td>140</td> </tr> </tbody> </table>	A	B	C	380	530	140		Latão/Vidro						
A	B	C												
380	530	140												

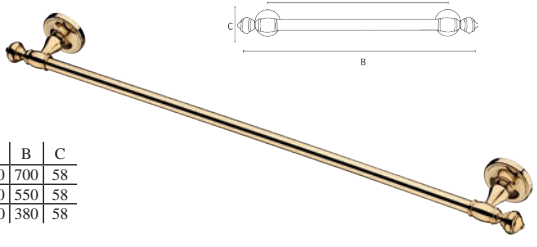
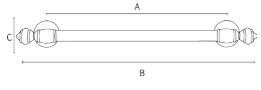
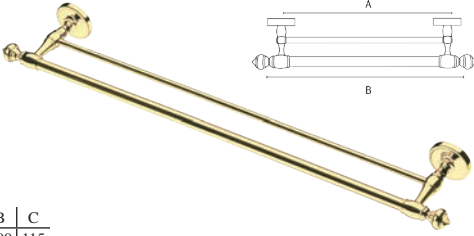
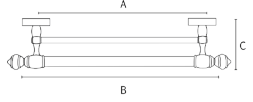

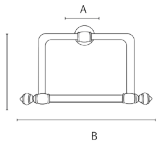

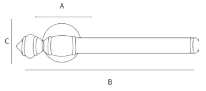

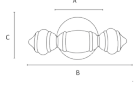

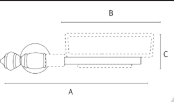

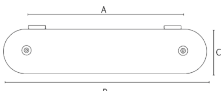
L I N H A
OURO BRANCO

L I N H A
OURO PRETO

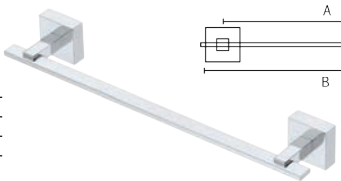
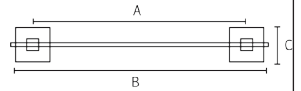
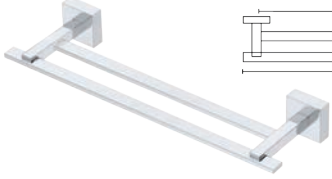
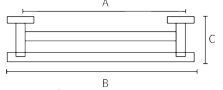
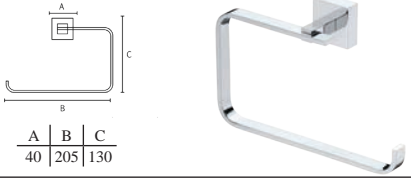
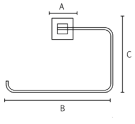

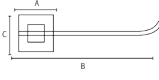
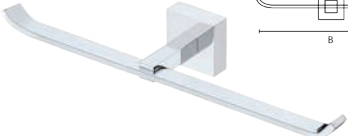
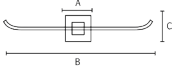
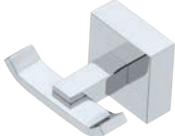
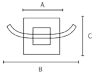

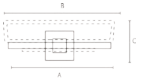

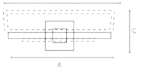

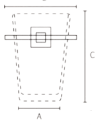
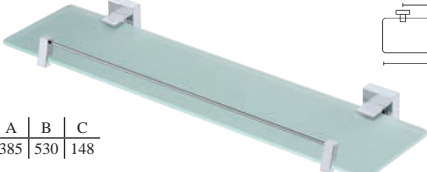
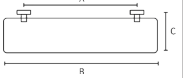
CROMADO		Mat												
 <table border="1"> <tr><td>A</td><td>B</td><td>C</td></tr> <tr><td>600</td><td>700</td><td>58</td></tr> <tr><td>450</td><td>550</td><td>58</td></tr> <tr><td>280</td><td>380</td><td>58</td></tr> </table>	A	B	C	600	700	58	450	550	58	280	380	58	Latão	
A	B	C												
600	700	58												
450	550	58												
280	380	58												
 <table border="1"> <tr><td>A</td><td>B</td><td>C</td></tr> <tr><td>600</td><td>700</td><td>115</td></tr> </table>	A	B	C	600	700	115	Latão							
A	B	C												
600	700	115												
 <table border="1"> <tr><td>A</td><td>B</td><td>C</td></tr> <tr><td>58</td><td>320</td><td>160</td></tr> </table>	A	B	C	58	320	160	Latão							
A	B	C												
58	320	160												
 <table border="1"> <tr><td>A</td><td>B</td><td>C</td></tr> <tr><td>58</td><td>208</td><td>58</td></tr> </table>	A	B	C	58	208	58	Latão							
A	B	C												
58	208	58												
 <table border="1"> <tr><td>A</td><td>B</td><td>C</td></tr> <tr><td>58</td><td>97</td><td>58</td></tr> </table>	A	B	C	58	97	58	Latão							
A	B	C												
58	97	58												
 <table border="1"> <tr><td>A</td><td>B</td><td>C</td></tr> <tr><td>170</td><td>108</td><td>58</td></tr> </table>	A	B	C	170	108	58	Latão/Vidro							
A	B	C												
170	108	58												
 <table border="1"> <tr><td>A</td><td>B</td><td>C</td></tr> <tr><td>385</td><td>533</td><td>145</td></tr> </table>	A	B	C	385	533	145	Latão/Vidro							
A	B	C												
385	533	145												

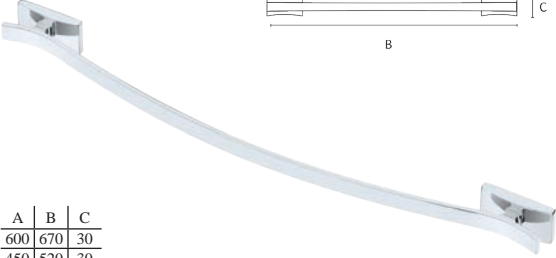
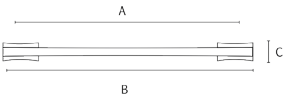

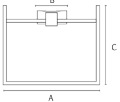

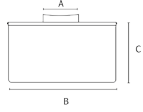
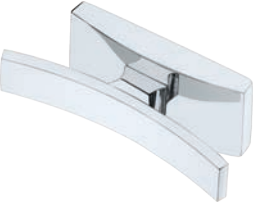
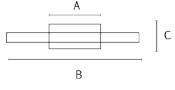

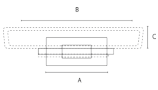


ANTIQUE		Mat												
 <table border="1"> <tr><td>A</td><td>B</td><td>C</td></tr> <tr><td>600</td><td>700</td><td>58</td></tr> <tr><td>450</td><td>550</td><td>58</td></tr> <tr><td>280</td><td>380</td><td>58</td></tr> </table>	A	B	C	600	700	58	450	550	58	280	380	58	Latão	
A	B	C												
600	700	58												
450	550	58												
280	380	58												
 <table border="1"> <tr><td>A</td><td>B</td><td>C</td></tr> <tr><td>600</td><td>700</td><td>115</td></tr> </table>	A	B	C	600	700	115	Latão							
A	B	C												
600	700	115												
 <table border="1"> <tr><td>A</td><td>B</td><td>C</td></tr> <tr><td>58</td><td>320</td><td>160</td></tr> </table>	A	B	C	58	320	160	Latão							
A	B	C												
58	320	160												
 <table border="1"> <tr><td>A</td><td>B</td><td>C</td></tr> <tr><td>58</td><td>208</td><td>58</td></tr> </table>	A	B	C	58	208	58	Latão							
A	B	C												
58	208	58												
 <table border="1"> <tr><td>A</td><td>B</td><td>C</td></tr> <tr><td>58</td><td>97</td><td>58</td></tr> </table>	A	B	C	58	97	58	Latão							
A	B	C												
58	97	58												
 <table border="1"> <tr><td>A</td><td>B</td><td>C</td></tr> <tr><td>170</td><td>108</td><td>58</td></tr> </table>	A	B	C	170	108	58	Latão/Vidro							
A	B	C												
170	108	58												
 <table border="1"> <tr><td>A</td><td>B</td><td>C</td></tr> <tr><td>385</td><td>533</td><td>145</td></tr> </table>	A	B	C	385	533	145	Latão/Vidro							
A	B	C												
385	533	145												

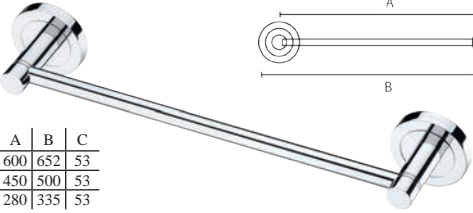
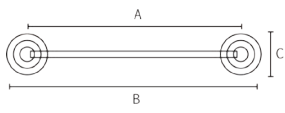
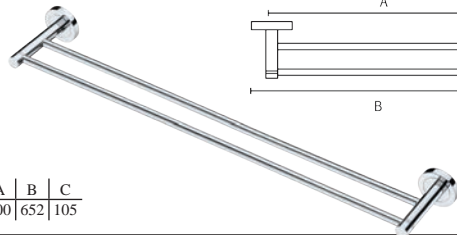
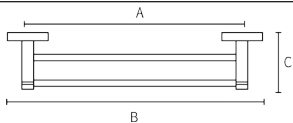

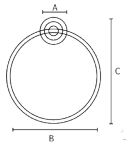

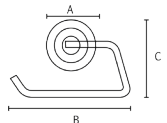
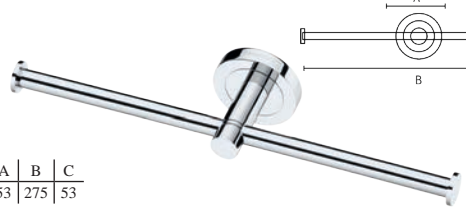
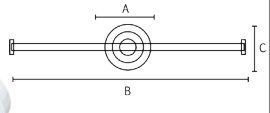
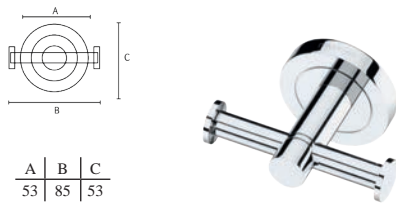
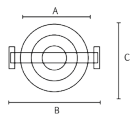

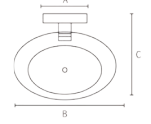
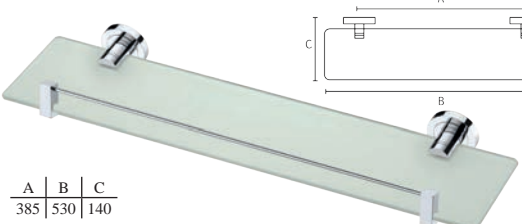
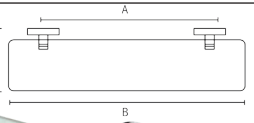
L I N H A OURO REAL


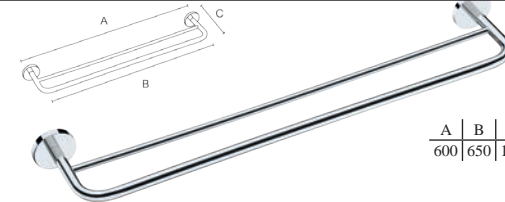
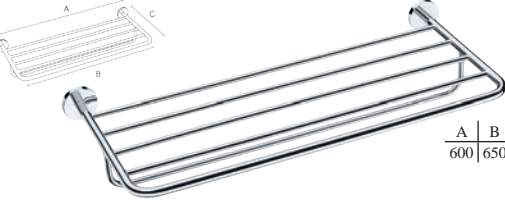






DOURADO			Mat												
			Latão												
<table border="1"><thead><tr><th>A</th><th>B</th><th>C</th></tr></thead><tbody><tr><td>600</td><td>700</td><td>58</td></tr><tr><td>450</td><td>550</td><td>58</td></tr><tr><td>280</td><td>380</td><td>58</td></tr></tbody></table>	A	B	C	600	700	58	450	550	58	280	380	58			
A	B	C													
600	700	58													
450	550	58													
280	380	58													
			Latão												
<table border="1"><thead><tr><th>A</th><th>B</th><th>C</th></tr></thead><tbody><tr><td>600</td><td>700</td><td>115</td></tr></tbody></table>	A	B	C	600	700	115									
A	B	C													
600	700	115													
			Latão												
<table border="1"><thead><tr><th>A</th><th>B</th><th>C</th></tr></thead><tbody><tr><td>58</td><td>320</td><td>160</td></tr></tbody></table>	A	B	C	58	320	160									
A	B	C													
58	320	160													
			Latão												
<table border="1"><thead><tr><th>A</th><th>B</th><th>C</th></tr></thead><tbody><tr><td>58</td><td>208</td><td>58</td></tr></tbody></table>	A	B	C	58	208	58									
A	B	C													
58	208	58													
			Latão												
<table border="1"><thead><tr><th>A</th><th>B</th><th>C</th></tr></thead><tbody><tr><td>58</td><td>97</td><td>58</td></tr></tbody></table>	A	B	C	58	97	58									
A	B	C													
58	97	58													
			Latão/Vidro												
<table border="1"><thead><tr><th>A</th><th>B</th><th>C</th></tr></thead><tbody><tr><td>170</td><td>108</td><td>58</td></tr></tbody></table>	A	B	C	170	108	58									
A	B	C													
170	108	58													
			Latão/Vidro												
<table border="1"><thead><tr><th>A</th><th>B</th><th>C</th></tr></thead><tbody><tr><td>385</td><td>533</td><td>145</td></tr></tbody></table>	A	B	C	385	533	145									
A	B	C													
385	533	145													

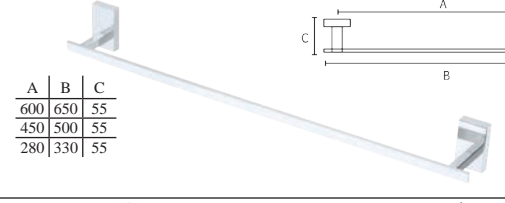


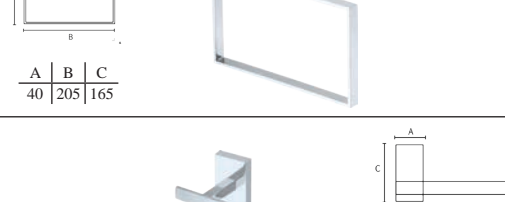
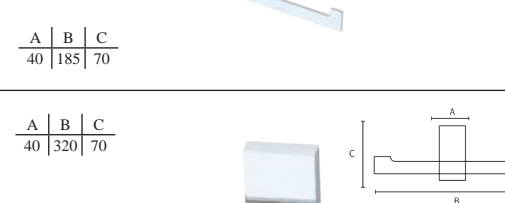


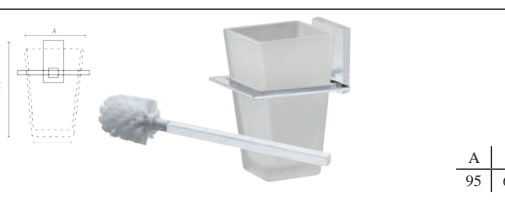


L I N H A REGI

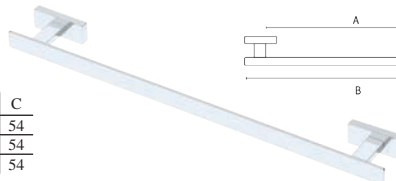
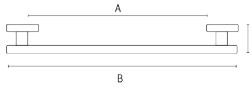
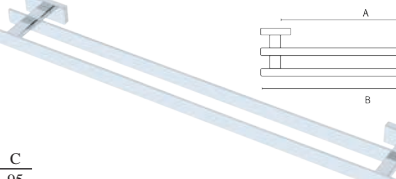
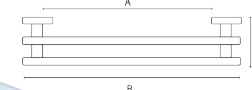
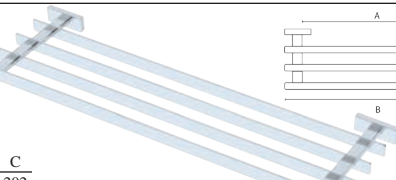
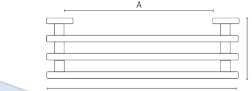

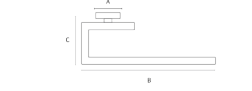

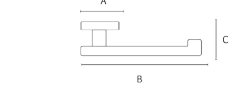
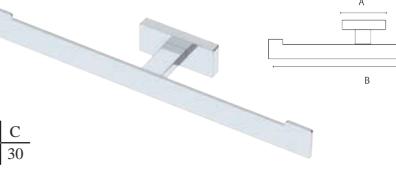
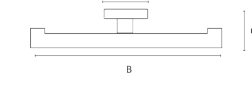



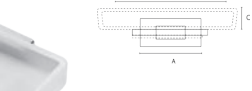


CROMADO			Mat															
			Latão															
<table border="1"><thead><tr><th>A</th><th>B</th><th>C</th></tr></thead><tbody><tr><td>800</td><td>850</td><td>40</td></tr><tr><td>600</td><td>650</td><td>40</td></tr><tr><td>450</td><td>500</td><td>40</td></tr><tr><td>280</td><td>330</td><td>40</td></tr></tbody></table>	A	B	C	800	850	40	600	650	40	450	500	40	280	330	40			
A	B	C																
800	850	40																
600	650	40																
450	500	40																
280	330	40																
			Latão															
<table border="1"><thead><tr><th>A</th><th>B</th><th>C</th></tr></thead><tbody><tr><td>600</td><td>650</td><td>130</td></tr></tbody></table>	A	B	C	600	650	130												
A	B	C																
600	650	130																
			Latão															
<table border="1"><thead><tr><th>A</th><th>B</th><th>C</th></tr></thead><tbody><tr><td>40</td><td>205</td><td>130</td></tr></tbody></table>	A	B	C	40	205	130												
A	B	C																
40	205	130																
			Latão															
<table border="1"><thead><tr><th>A</th><th>B</th><th>C</th></tr></thead><tbody><tr><td>40</td><td>180</td><td>40</td></tr></tbody></table>	A	B	C	40	180	40												
A	B	C																
40	180	40																
			Latão															
<table border="1"><thead><tr><th>A</th><th>B</th><th>C</th></tr></thead><tbody><tr><td>40</td><td>310</td><td>40</td></tr></tbody></table>	A	B	C	40	310	40												
A	B	C																
40	310	40																
			Latão															
<table border="1"><thead><tr><th>A</th><th>B</th><th>C</th></tr></thead><tbody><tr><td>40</td><td>65</td><td>40</td></tr></tbody></table>	A	B	C	40	65	40												
A	B	C																
40	65	40																
			Latão/Vidro															
<table border="1"><thead><tr><th>A</th><th>B</th><th>C</th></tr></thead><tbody><tr><td>40</td><td>144</td><td>51</td></tr></tbody></table>	A	B	C	40	144	51												
A	B	C																
40	144	51																
			Latão/Vidro															
<table border="1"><thead><tr><th>A</th><th>B</th><th>C</th></tr></thead><tbody><tr><td>40</td><td>144</td><td>51</td></tr></tbody></table>	A	B	C	40	144	51												
A	B	C																
40	144	51																
			Latão/Vidro															
<table border="1"><thead><tr><th>A</th><th>B</th><th>C</th></tr></thead><tbody><tr><td>66</td><td>115</td><td>160</td></tr></tbody></table>	A	B	C	66	115	160												
A	B	C																
66	115	160																
			Latão/Vidro															
<table border="1"><thead><tr><th>A</th><th>B</th><th>C</th></tr></thead><tbody><tr><td>385</td><td>530</td><td>148</td></tr></tbody></table>	A	B	C	385	530	148												
A	B	C																
385	530	148																

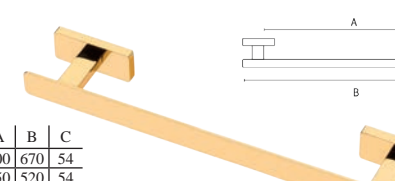
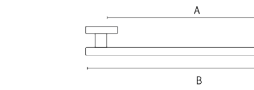




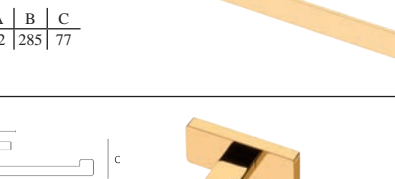









CROMADO		Mat												
		Latão												
<table border="1"><tr><td>A</td><td>B</td><td>C</td></tr><tr><td>600</td><td>670</td><td>30</td></tr><tr><td>450</td><td>520</td><td>30</td></tr><tr><td>280</td><td>350</td><td>30</td></tr></table>	A	B	C	600	670	30	450	520	30	280	350	30		
A	B	C												
600	670	30												
450	520	30												
280	350	30												
		Latão												
<table border="1"><tr><td>A</td><td>B</td><td>C</td></tr><tr><td>220</td><td>50</td><td>160</td></tr></table>	A	B	C	220	50	160								
A	B	C												
220	50	160												
		Latão												
<table border="1"><tr><td>A</td><td>B</td><td>C</td></tr><tr><td>69</td><td>132</td><td>110</td></tr></table>	A	B	C	69	132	110								
A	B	C												
69	132	110												
		Latão												
<table border="1"><tr><td>A</td><td>B</td><td>C</td></tr><tr><td>30</td><td>69</td><td>31</td></tr></table>	A	B	C	30	69	31								
A	B	C												
30	69	31												
		Latão/Vidro												
<table border="1"><tr><td>A</td><td>B</td><td>C</td></tr><tr><td>38</td><td>145</td><td>102</td></tr></table>	A	B	C	38	145	102								
A	B	C												
38	145	102												
		Latão/Vidro												
<table border="1"><tr><td>A</td><td>B</td><td>C</td></tr><tr><td>380</td><td>530</td><td>130</td></tr></table>	A	B	C	380	530	130								
A	B	C												
380	530	130												

CROMADO		Mat												
		Latão												
<table border="1"><tr><td>A</td><td>B</td><td>C</td></tr><tr><td>600</td><td>652</td><td>53</td></tr><tr><td>450</td><td>500</td><td>53</td></tr><tr><td>280</td><td>335</td><td>53</td></tr></table>	A	B	C	600	652	53	450	500	53	280	335	53		
A	B	C												
600	652	53												
450	500	53												
280	335	53												
		Latão												
<table border="1"><tr><td>A</td><td>B</td><td>C</td></tr><tr><td>600</td><td>652</td><td>105</td></tr></table>	A	B	C	600	652	105								
A	B	C												
600	652	105												
		Latão												
<table border="1"><tr><td>A</td><td>B</td><td>C</td></tr><tr><td>53</td><td>170</td><td>170</td></tr></table>	A	B	C	53	170	170								
A	B	C												
53	170	170												
		Latão												
<table border="1"><tr><td>A</td><td>B</td><td>C</td></tr><tr><td>53</td><td>144</td><td>95</td></tr></table>	A	B	C	53	144	95								
A	B	C												
53	144	95												
		Latão												
<table border="1"><tr><td>A</td><td>B</td><td>C</td></tr><tr><td>53</td><td>275</td><td>53</td></tr></table>	A	B	C	53	275	53								
A	B	C												
53	275	53												
		Latão												
<table border="1"><tr><td>A</td><td>B</td><td>C</td></tr><tr><td>53</td><td>85</td><td>53</td></tr></table>	A	B	C	53	85	53								
A	B	C												
53	85	53												
		Latão												
<table border="1"><tr><td>A</td><td>B</td><td>C</td></tr><tr><td>53</td><td>120</td><td>130</td></tr></table>	A	B	C	53	120	130								
A	B	C												
53	120	130												
		Latão/Vidro												
<table border="1"><tr><td>A</td><td>B</td><td>C</td></tr><tr><td>385</td><td>530</td><td>140</td></tr></table>	A	B	C	385	530	140								
A	B	C												
385	530	140												

CROMADO		Mat												
	<table border="1"> <thead> <tr> <th>A</th> <th>B</th> <th>C</th> </tr> </thead> <tbody> <tr> <td>600</td> <td>654</td> <td>55</td> </tr> <tr> <td>450</td> <td>503</td> <td>55</td> </tr> <tr> <td>280</td> <td>335</td> <td>55</td> </tr> </tbody> </table>	A	B	C	600	654	55	450	503	55	280	335	55	Latão
A	B	C												
600	654	55												
450	503	55												
280	335	55												
	<table border="1"> <thead> <tr> <th>A</th> <th>B</th> <th>C</th> </tr> </thead> <tbody> <tr> <td>600</td> <td>650</td> <td>122</td> </tr> </tbody> </table>	A	B	C	600	650	122	Latão						
A	B	C												
600	650	122												
	<table border="1"> <thead> <tr> <th>A</th> <th>B</th> <th>C</th> </tr> </thead> <tbody> <tr> <td>600</td> <td>650</td> <td>280</td> </tr> </tbody> </table>	A	B	C	600	650	280	Latão						
A	B	C												
600	650	280												
	<table border="1"> <thead> <tr> <th>A</th> <th>B</th> <th>C</th> </tr> </thead> <tbody> <tr> <td>220</td> <td>175</td> <td>56</td> </tr> </tbody> </table>	A	B	C	220	175	56	Latão						
A	B	C												
220	175	56												
	<table border="1"> <thead> <tr> <th>A</th> <th>B</th> <th>C</th> </tr> </thead> <tbody> <tr> <td>145</td> <td>98</td> <td>55</td> </tr> </tbody> </table>	A	B	C	145	98	55	Latão						
A	B	C												
145	98	55												
	<table border="1"> <thead> <tr> <th>A</th> <th>B</th> <th>C</th> </tr> </thead> <tbody> <tr> <td>170</td> <td>-</td> <td>56</td> </tr> </tbody> </table>	A	B	C	170	-	56	Latão						
A	B	C												
170	-	56												
	<table border="1"> <thead> <tr> <th>A</th> <th>B</th> <th>C</th> </tr> </thead> <tbody> <tr> <td>35</td> <td>-</td> <td>56</td> </tr> </tbody> </table>	A	B	C	35	-	56	Latão						
A	B	C												
35	-	56												
	<table border="1"> <thead> <tr> <th>A</th> <th>B</th> <th>C</th> </tr> </thead> <tbody> <tr> <td>177</td> <td>127</td> <td>56</td> </tr> </tbody> </table>	A	B	C	177	127	56	Latão/Vidro						
A	B	C												
177	127	56												
	<table border="1"> <thead> <tr> <th>A</th> <th>B</th> <th>C</th> </tr> </thead> <tbody> <tr> <td>180</td> <td>524</td> <td>140</td> </tr> </tbody> </table>	A	B	C	180	524	140	Latão/Vidro						
A	B	C												
180	524	140												

CROMADO		Mat												
	<table border="1"> <thead> <tr> <th>A</th> <th>B</th> <th>C</th> </tr> </thead> <tbody> <tr> <td>600</td> <td>650</td> <td>55</td> </tr> <tr> <td>450</td> <td>500</td> <td>55</td> </tr> <tr> <td>280</td> <td>330</td> <td>55</td> </tr> </tbody> </table>	A	B	C	600	650	55	450	500	55	280	330	55	Latão
A	B	C												
600	650	55												
450	500	55												
280	330	55												
	<table border="1"> <thead> <tr> <th>A</th> <th>B</th> <th>C</th> </tr> </thead> <tbody> <tr> <td>600</td> <td>650</td> <td>109</td> </tr> </tbody> </table>	A	B	C	600	650	109	Latão						
A	B	C												
600	650	109												
	<table border="1"> <thead> <tr> <th>A</th> <th>B</th> <th>C</th> </tr> </thead> <tbody> <tr> <td>550</td> <td>600</td> <td>210</td> </tr> </tbody> </table>	A	B	C	550	600	210	Latão						
A	B	C												
550	600	210												
	<table border="1"> <thead> <tr> <th>A</th> <th>B</th> <th>C</th> </tr> </thead> <tbody> <tr> <td>40</td> <td>205</td> <td>165</td> </tr> </tbody> </table>	A	B	C	40	205	165	Latão						
A	B	C												
40	205	165												
	<table border="1"> <thead> <tr> <th>A</th> <th>B</th> <th>C</th> </tr> </thead> <tbody> <tr> <td>40</td> <td>185</td> <td>70</td> </tr> </tbody> </table>	A	B	C	40	185	70	Latão						
A	B	C												
40	185	70												
	<table border="1"> <thead> <tr> <th>A</th> <th>B</th> <th>C</th> </tr> </thead> <tbody> <tr> <td>40</td> <td>320</td> <td>70</td> </tr> </tbody> </table>	A	B	C	40	320	70	Latão						
A	B	C												
40	320	70												
	<table border="1"> <thead> <tr> <th>A</th> <th>B</th> <th>C</th> </tr> </thead> <tbody> <tr> <td>40</td> <td>90</td> <td>70</td> </tr> </tbody> </table>	A	B	C	40	90	70	Latão						
A	B	C												
40	90	70												
	<table border="1"> <thead> <tr> <th>A</th> <th>B</th> <th>C</th> </tr> </thead> <tbody> <tr> <td>145</td> <td>125</td> <td>70</td> </tr> </tbody> </table>	A	B	C	145	125	70	Latão/Vidro						
A	B	C												
145	125	70												
	<table border="1"> <thead> <tr> <th>A</th> <th>B</th> <th>C</th> </tr> </thead> <tbody> <tr> <td>95</td> <td>66</td> <td>150</td> </tr> </tbody> </table>	A	B	C	95	66	150	Latão/Vidro						
A	B	C												
95	66	150												
	<table border="1"> <thead> <tr> <th>A</th> <th>B</th> <th>C</th> </tr> </thead> <tbody> <tr> <td>385</td> <td>530</td> <td>144</td> </tr> </tbody> </table>	A	B	C	385	530	144	Latão/Vidro						
A	B	C												
385	530	144												

CROMADO			Mat											
 <table border="1"> <thead> <tr> <th>A</th> <th>B</th> <th>C</th> </tr> </thead> <tbody> <tr> <td>600</td> <td>670</td> <td>54</td> </tr> <tr> <td>450</td> <td>520</td> <td>54</td> </tr> <tr> <td>280</td> <td>350</td> <td>54</td> </tr> </tbody> </table>	A	B	C	600	670	54	450	520	54	280	350	54		Latão
A	B	C												
600	670	54												
450	520	54												
280	350	54												
 <table border="1"> <thead> <tr> <th>A</th> <th>B</th> <th>C</th> </tr> </thead> <tbody> <tr> <td>600</td> <td>670</td> <td>95</td> </tr> </tbody> </table>	A	B	C	600	670	95		Latão						
A	B	C												
600	670	95												
 <table border="1"> <thead> <tr> <th>A</th> <th>B</th> <th>C</th> </tr> </thead> <tbody> <tr> <td>500</td> <td>570</td> <td>202</td> </tr> </tbody> </table>	A	B	C	500	570	202		Latão						
A	B	C												
500	570	202												
 <table border="1"> <thead> <tr> <th>A</th> <th>B</th> <th>C</th> </tr> </thead> <tbody> <tr> <td>72</td> <td>285</td> <td>77</td> </tr> </tbody> </table>	A	B	C	72	285	77		Latão						
A	B	C												
72	285	77												
 <table border="1"> <thead> <tr> <th>A</th> <th>B</th> <th>C</th> </tr> </thead> <tbody> <tr> <td>72</td> <td>190</td> <td>49</td> </tr> </tbody> </table>	A	B	C	72	190	49		Latão						
A	B	C												
72	190	49												
 <table border="1"> <thead> <tr> <th>A</th> <th>B</th> <th>C</th> </tr> </thead> <tbody> <tr> <td>72</td> <td>305</td> <td>30</td> </tr> </tbody> </table>	A	B	C	72	305	30		Latão						
A	B	C												
72	305	30												
 <table border="1"> <thead> <tr> <th>A</th> <th>B</th> <th>C</th> </tr> </thead> <tbody> <tr> <td>72</td> <td>102</td> <td>45</td> </tr> </tbody> </table>	A	B	C	72	102	45		Latão						
A	B	C												
72	102	45												
 <table border="1"> <thead> <tr> <th>A</th> <th>B</th> <th>C</th> </tr> </thead> <tbody> <tr> <td>72</td> <td>144</td> <td>137</td> </tr> </tbody> </table>	A	B	C	72	144	137		Latão/Vidro						
A	B	C												
72	144	137												
 <table border="1"> <thead> <tr> <th>A</th> <th>B</th> <th>C</th> </tr> </thead> <tbody> <tr> <td>500</td> <td>550</td> <td>130</td> </tr> </tbody> </table>	A	B	C	500	550	130		Latão/Vidro						
A	B	C												
500	550	130												

DOURADO			Mat											
 <table border="1"> <thead> <tr> <th>A</th> <th>B</th> <th>C</th> </tr> </thead> <tbody> <tr> <td>600</td> <td>670</td> <td>54</td> </tr> <tr> <td>450</td> <td>520</td> <td>54</td> </tr> <tr> <td>280</td> <td>350</td> <td>54</td> </tr> </tbody> </table>	A	B	C	600	670	54	450	520	54	280	350	54		Latão
A	B	C												
600	670	54												
450	520	54												
280	350	54												
 <table border="1"> <thead> <tr> <th>A</th> <th>B</th> <th>C</th> </tr> </thead> <tbody> <tr> <td>600</td> <td>670</td> <td>95</td> </tr> </tbody> </table>	A	B	C	600	670	95		Latão						
A	B	C												
600	670	95												
 <table border="1"> <thead> <tr> <th>A</th> <th>B</th> <th>C</th> </tr> </thead> <tbody> <tr> <td>72</td> <td>285</td> <td>77</td> </tr> </tbody> </table>	A	B	C	72	285	77		Latão						
A	B	C												
72	285	77												
 <table border="1"> <thead> <tr> <th>A</th> <th>B</th> <th>C</th> </tr> </thead> <tbody> <tr> <td>72</td> <td>190</td> <td>49</td> </tr> </tbody> </table>	A	B	C	72	190	49		Latão						
A	B	C												
72	190	49												
 <table border="1"> <thead> <tr> <th>A</th> <th>B</th> <th>C</th> </tr> </thead> <tbody> <tr> <td>72</td> <td>305</td> <td>30</td> </tr> </tbody> </table>	A	B	C	72	305	30		Latão						
A	B	C												
72	305	30												
 <table border="1"> <thead> <tr> <th>A</th> <th>B</th> <th>C</th> </tr> </thead> <tbody> <tr> <td>72</td> <td>102</td> <td>45</td> </tr> </tbody> </table>	A	B	C	72	102	45		Latão						
A	B	C												
72	102	45												
 <table border="1"> <thead> <tr> <th>A</th> <th>B</th> <th>C</th> </tr> </thead> <tbody> <tr> <td>72</td> <td>144</td> <td>137</td> </tr> </tbody> </table>	A	B	C	72	144	137		Latão/Vidro						
A	B	C												
72	144	137												
 <table border="1"> <thead> <tr> <th>A</th> <th>B</th> <th>C</th> </tr> </thead> <tbody> <tr> <td>500</td> <td>550</td> <td>130</td> </tr> </tbody> </table>	A	B	C	500	550	130		Latão/Vidro						
A	B	C												
500	550	130												

L I N H A L I G H T

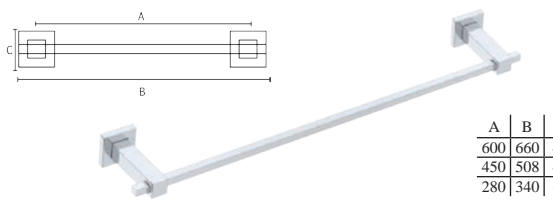
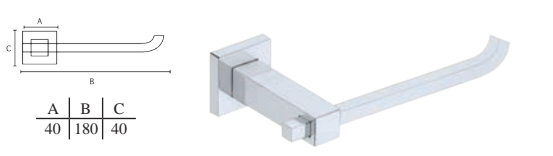
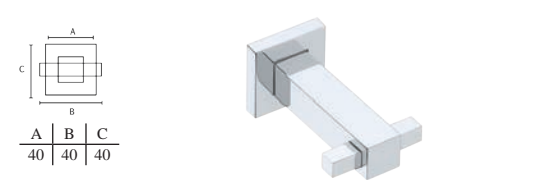

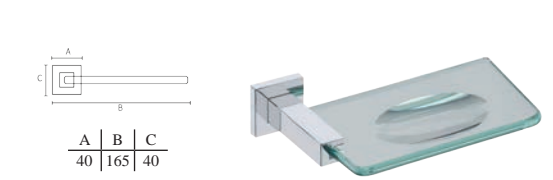
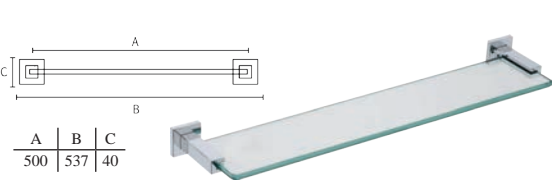
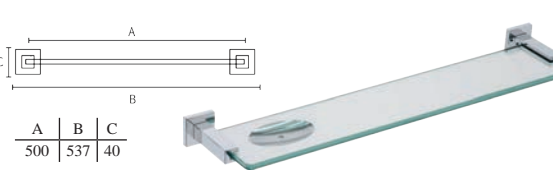
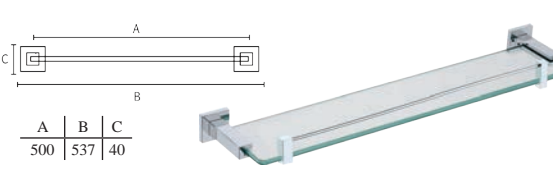
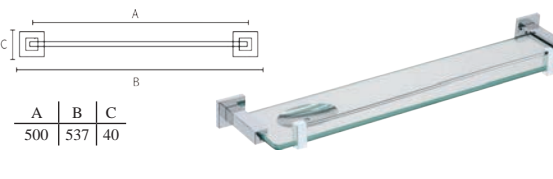
ANODIZADO BRILHANTE		Mat
	Alumínio Anodizado Brilhante	
 $\frac{A}{600} \mid \frac{B}{650} \mid \frac{C}{50}$	Alumínio Anodizado Brilhante	
 $\frac{A}{221} \mid \frac{B}{50} \mid \frac{C}{123}$	Alumínio Anodizado Brilhante	
 $\frac{A}{221} \mid \frac{B}{50} \mid \frac{C}{123}$	Alumínio Anodizado Brilhante	
 $\frac{A}{19} \mid \frac{B}{50} \mid \frac{C}{50}$	Alumínio Anodizado Brilhante	
 $\frac{A}{163} \mid \frac{B}{73} \mid \frac{C}{50}$	Alumínio Anodizado Brilhante	
 $\frac{A}{130} \mid \frac{B}{50} \mid \frac{C}{110}$	Base: Alumínio Componente: Acrílico	

L I N H A L I G H T

ANODIZADO BRILHANTE		Mat
	Alumínio Anodizado Brilhante	Alumínio Anodizado Brilhante
 $\frac{A}{600} \mid \frac{B}{650} \mid \frac{C}{50}$	Alumínio Anodizado Brilhante	Alumínio Anodizado Brilhante
 $\frac{A}{221} \mid \frac{B}{50} \mid \frac{C}{123}$	Alumínio Anodizado Brilhante	Alumínio Anodizado Brilhante
 $\frac{A}{19} \mid \frac{B}{50} \mid \frac{C}{50}$	Alumínio Anodizado Brilhante	Alumínio Anodizado Brilhante
 $\frac{A}{163} \mid \frac{B}{73} \mid \frac{C}{50}$	Alumínio Anodizado Brilhante	Alumínio Anodizado Brilhante
 $\frac{A}{130} \mid \frac{B}{50} \mid \frac{C}{110}$	Base: Alumínio Componente: Acrílico	Base: Alumínio Componente: Acrílico
 $\frac{A}{385} \mid \frac{B}{530} \mid \frac{C}{50}$	Base: Alumínio Componente: Vidro	Base: Alumínio Componente: Vidro

Zamac STYLE


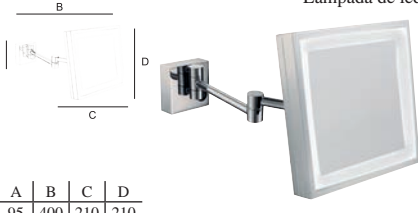
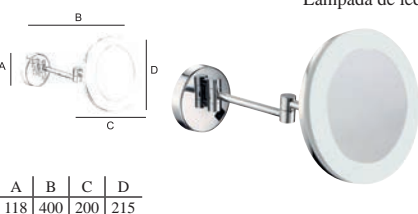
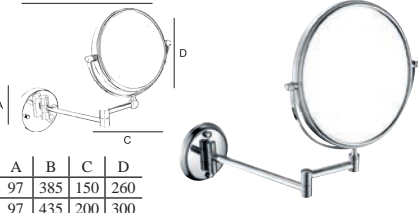
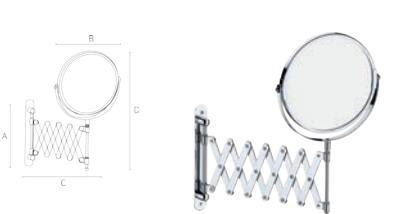
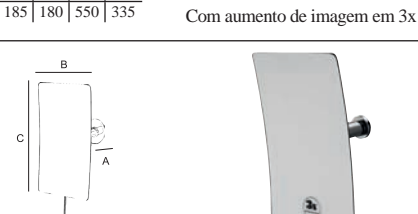
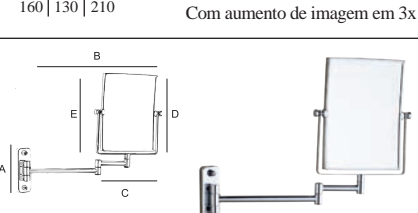
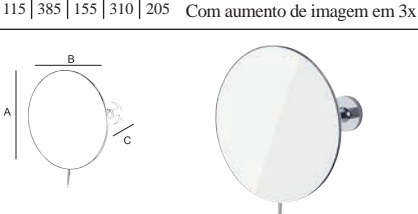
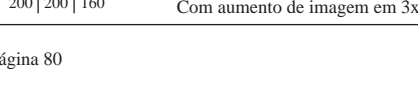
L I N E A

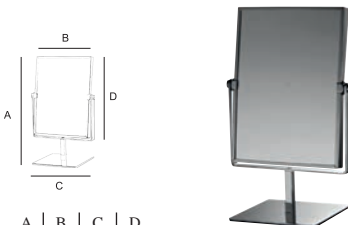
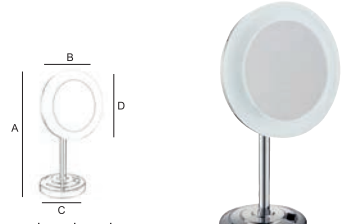
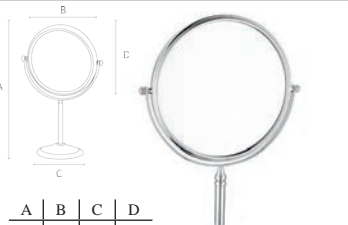


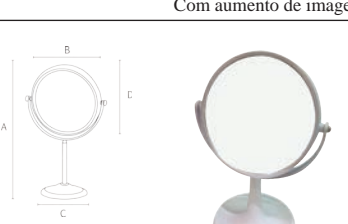

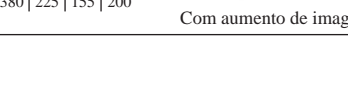
CROMADO	Mat												
 <table border="1" style="margin-left: auto; margin-right: auto;"> <tr> <th>A</th> <th>B</th> <th>C</th> </tr> <tr> <td>600</td> <td>660</td> <td>40</td> </tr> <tr> <td>450</td> <td>508</td> <td>40</td> </tr> <tr> <td>280</td> <td>340</td> <td>40</td> </tr> </table>	A	B	C	600	660	40	450	508	40	280	340	40	<p>Base: Zamac Tubo: Latão</p>
A	B	C											
600	660	40											
450	508	40											
280	340	40											
 <table border="1" style="margin-left: auto; margin-right: auto;"> <tr> <th>A</th> <th>B</th> <th>C</th> </tr> <tr> <td>40</td> <td>180</td> <td>40</td> </tr> </table>	A	B	C	40	180	40	<p>Base: Zamac Tubo: Latão</p>						
A	B	C											
40	180	40											
 <table border="1" style="margin-left: auto; margin-right: auto;"> <tr> <th>A</th> <th>B</th> <th>C</th> </tr> <tr> <td>40</td> <td>40</td> <td>40</td> </tr> </table>	A	B	C	40	40	40	<p>Base: Zamac Tubo: Latão</p>						
A	B	C											
40	40	40											
 <table border="1" style="margin-left: auto; margin-right: auto;"> <tr> <th>A</th> <th>B</th> <th>C</th> </tr> <tr> <td>40</td> <td>165</td> <td>40</td> </tr> </table>	A	B	C	40	165	40	<p>Zamac/Vidro</p>						
A	B	C											
40	165	40											
 <table border="1" style="margin-left: auto; margin-right: auto;"> <tr> <th>A</th> <th>B</th> <th>C</th> </tr> <tr> <td>40</td> <td>165</td> <td>40</td> </tr> </table>	A	B	C	40	165	40	<p>Zamac/Vidro</p>						
A	B	C											
40	165	40											
 <table border="1" style="margin-left: auto; margin-right: auto;"> <tr> <th>A</th> <th>B</th> <th>C</th> </tr> <tr> <td>500</td> <td>537</td> <td>40</td> </tr> </table>	A	B	C	500	537	40	<p>Zamac/Vidro</p>						
A	B	C											
500	537	40											
 <table border="1" style="margin-left: auto; margin-right: auto;"> <tr> <th>A</th> <th>B</th> <th>C</th> </tr> <tr> <td>500</td> <td>537</td> <td>40</td> </tr> </table>	A	B	C	500	537	40	<p>Zamac/Vidro</p>						
A	B	C											
500	537	40											
 <table border="1" style="margin-left: auto; margin-right: auto;"> <tr> <th>A</th> <th>B</th> <th>C</th> </tr> <tr> <td>500</td> <td>537</td> <td>40</td> </tr> </table>	A	B	C	500	537	40	<p>Zamac/Vidro</p>						
A	B	C											
500	537	40											
 <table border="1" style="margin-left: auto; margin-right: auto;"> <tr> <th>A</th> <th>B</th> <th>C</th> </tr> <tr> <td>500</td> <td>537</td> <td>40</td> </tr> </table>	A	B	C	500	537	40	<p>Zamac/Vidro</p>						
A	B	C											
500	537	40											



| ESPELHOS



PRODUTO	Mat	Descrição												
 <p>Lâmpada de led</p> <p>Com aumento de imagem em 3x</p> <table border="1"> <tr><td>A</td><td>B</td><td>C</td><td>D</td></tr> <tr><td>110</td><td>440</td><td>200</td><td>340</td></tr> </table>	A	B	C	D	110	440	200	340	Latão	Espelho EF-L 8 c/Luz Redondo Latão E6500				
A	B	C	D											
110	440	200	340											
 <p>Lâmpada de led</p> <p>Com aumento de imagem em 3x</p> <table border="1"> <tr><td>A</td><td>B</td><td>C</td><td>D</td></tr> <tr><td>95</td><td>400</td><td>210</td><td>210</td></tr> </table>	A	B	C	D	95	400	210	210	Latão	Espelho EF-9 c/Luz Quadrado Latão E6505				
A	B	C	D											
95	400	210	210											
 <p>Lâmpada de led</p> <p>Com aumento de imagem em 3x</p> <table border="1"> <tr><td>A</td><td>B</td><td>C</td><td>D</td></tr> <tr><td>118</td><td>400</td><td>200</td><td>215</td></tr> </table>	A	B	C	D	118	400	200	215	Latão	Espelho EF-L8 c/Luz Redondo Latão E6510				
A	B	C	D											
118	400	200	215											
 <p>Com aumento de imagem em 3x</p> <table border="1"> <tr><td>A</td><td>B</td><td>C</td><td>D</td></tr> <tr><td>97</td><td>385</td><td>150</td><td>260</td></tr> <tr><td>97</td><td>435</td><td>200</td><td>300</td></tr> </table>	A	B	C	D	97	385	150	260	97	435	200	300	Latão	Espelho EF-L 6 Redondo E6515
A	B	C	D											
97	385	150	260											
97	435	200	300											
 <p>Com aumento de imagem em 3x</p> <table border="1"> <tr><td>A</td><td>B</td><td>C</td><td>D</td></tr> <tr><td>97</td><td>385</td><td>150</td><td>260</td></tr> <tr><td>97</td><td>435</td><td>200</td><td>300</td></tr> </table>	A	B	C	D	97	385	150	260	97	435	200	300	Latão	Espelho EF-L 8 Redondo E6520
A	B	C	D											
97	385	150	260											
97	435	200	300											
 <p>Com aumento de imagem em 3x</p> <table border="1"> <tr><td>A</td><td>B</td><td>C</td><td>D</td></tr> <tr><td>185</td><td>180</td><td>550</td><td>335</td></tr> <tr><td>185</td><td>180</td><td>550</td><td>335</td></tr> </table>	A	B	C	D	185	180	550	335	185	180	550	335	Ferro	Espelho EP-F 6 Pantográfico Redondo E6575
A	B	C	D											
185	180	550	335											
185	180	550	335											
 <p>Com aumento de imagem em 3x</p> <table border="1"> <tr><td>A</td><td>B</td><td>C</td><td>D</td></tr> <tr><td>185</td><td>180</td><td>550</td><td>335</td></tr> <tr><td>185</td><td>180</td><td>550</td><td>335</td></tr> </table>	A	B	C	D	185	180	550	335	185	180	550	335	Latão	Espelho EP-L 6 Pantografico Latão E6525
A	B	C	D											
185	180	550	335											
185	180	550	335											
 <p>Com aumento de imagem em 3x</p> <table border="1"> <tr><td>A</td><td>B</td><td>C</td></tr> <tr><td>160</td><td>130</td><td>210</td></tr> </table>	A	B	C	160	130	210	Latão	Espelho EA-L 6 Retangular E6530						
A	B	C												
160	130	210												
 <p>Com aumento de imagem em 3x</p> <table border="1"> <tr><td>A</td><td>B</td><td>C</td><td>D</td><td>E</td></tr> <tr><td>115</td><td>385</td><td>155</td><td>310</td><td>205</td></tr> </table>	A	B	C	D	E	115	385	155	310	205	Latão	Espelho EF-L 8 Retangular E6535		
A	B	C	D	E										
115	385	155	310	205										
<p>Com aumento de imagem em 3x</p> <table border="1"> <tr><td>A</td><td>B</td><td>C</td></tr> <tr><td>200</td><td>200</td><td>160</td></tr> </table>	A	B	C	200	200	160	Latão	Espelho EA-L 8 Redondo 6540						
A	B	C												
200	200	160												

PRODUTO	Mat	Descrição												
 <p>Com aumento de imagem em 3x</p> <table border="1"> <tr><td>A</td><td>B</td><td>C</td><td>D</td></tr> <tr><td>342</td><td>155</td><td>124</td><td>205</td></tr> </table>	A	B	C	D	342	155	124	205	Latão	Espelho EM-L 8 Retangular E6545				
A	B	C	D											
342	155	124	205											
 <p>Com aumento de imagem em 3x</p> <table border="1"> <tr><td>A</td><td>B</td><td>C</td><td>D</td></tr> <tr><td>350</td><td>203</td><td>150</td><td>203</td></tr> </table>	A	B	C	D	350	203	150	203	Latão	Espelho EM-L 8 c/Luz Redondo E6550				
A	B	C	D											
350	203	150	203											
 <p>Com aumento de imagem em 3x</p> <table border="1"> <tr><td>A</td><td>B</td><td>C</td><td>D</td></tr> <tr><td>320</td><td>175</td><td>125</td><td>150</td></tr> <tr><td>355</td><td>235</td><td>125</td><td>200</td></tr> </table>	A	B	C	D	320	175	125	150	355	235	125	200	Latão	Espelho EM-L 6 Redondo E6555
A	B	C	D											
320	175	125	150											
355	235	125	200											
 <p>Com aumento de imagem em 3x</p> <table border="1"> <tr><td>A</td><td>B</td><td>C</td></tr> <tr><td>150</td><td>180</td><td>75</td></tr> </table>	A	B	C	150	180	75	Latão	Espelho EM-L 8 Redondo E6560						
A	B	C												
150	180	75												
 <p>Com aumento de imagem em 3x</p> <table border="1"> <tr><td>A</td><td>B</td><td>C</td></tr> <tr><td>150</td><td>180</td><td>75</td></tr> </table>	A	B	C	150	180	75	Latão	Espelho EM-L 6 Redondo E6565						
A	B	C												
150	180	75												
 <p>Com aumento de imagem em 3x</p> <table border="1"> <tr><td>A</td><td>B</td><td>C</td><td>D</td></tr> <tr><td>390</td><td>250</td><td>120</td><td>200</td></tr> </table>	A	B	C	D	390	250	120	200	Latão	Espelho EM-L 8 C/Luz Redondo E6570				
A	B	C	D											
390	250	120	200											
 <p>Com aumento de imagem em 3x</p> <table border="1"> <tr><td>A</td><td>B</td><td>C</td><td>D</td></tr> <tr><td>284</td><td>195</td><td>140</td><td>165</td></tr> </table>	A	B	C	D	284	195	140	165	ABS	Espelho em ABS 6 Redondo E6580				
A	B	C	D											
284	195	140	165											
 <p>Com aumento de imagem em 5x</p> <table border="1"> <tr><td>A</td><td>B</td><td>C</td><td>D</td></tr> <tr><td>380</td><td>225</td><td>155</td><td>200</td></tr> </table>	A	B	C	D	380	225	155	200	Latão	Espelho EM-L 9 c/Luz Redondo E6585				
A	B	C	D											
380	225	155	200											

ACESSÓRIOS BANHO E TOUCADOR



Cabides

PRODUTO	MM	Mat	PRODUTO	MM	Mat	PRODUTO	MM	Mat
Cabide-1006 Cromado 	38	Zamac	Cabide-1007F Cromado 	58	Zamac	Cabide-1017S Cromado 	59	Zamac
Cabide-1008 Cromado 	45	Zamac	Cabide-1018 Cromado 	64	Zamac	Cabide-IL2331-1 Escovado 	34	Zamac
Cabide-IL2331-2 Escovado 	143	Zamac	Cabide-IL2331-3 Cromado 	217	Zamac	Cabide-IL2995 Cromado 	215	Zamac
Cabide-IL2994 Cromado 	40	Zamac	Cabide-IL2996 Cromado/Escovado 	32	Zamac	CAB-9004-2 Cromado 	102	Alumínio
CAB-9004-3 Cromado 	202	Alumínio	CAB-9004-4 Cromado 	287	Alumínio	CAB-9004-5 Cromado 	370	Alumínio
CAB-9004-6 Cromado 	454	Alumínio	CAB-9005-5 Cromado 	30x300	Latão	CAB-9006-4-Atlantis Cromado 	410	Latão
CAB-9006-2 Cromado 	25x116	Alumínio	CAB-9006-3 Cromado 	25x200	Alumínio	CAB-9006-5 Cromado 	25x300	Alumínio
CAB-9007 Cromado 	176	Aço Inox	CAB-9008 Cromado 	25	Aço Inox	CAB-9009 Cromado 	30	Aço Inox


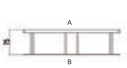

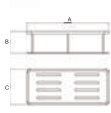

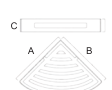

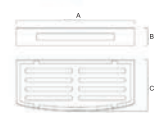

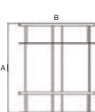

Cabides

PRODUTO	MM	Mat	PRODUTO	MM	Mat	PRODUTO	MM	Mat
CAB-9010-1 Cromado  $\frac{A}{1\text{Furo}} \quad \frac{B}{46} \quad \frac{C}{20}$	1 Furo	Latão	CAB-9010-3 Cromado  $\frac{A}{300} \quad \frac{B}{51} \quad \frac{C}{36}$	178	Latão	CAB-9010-5 Cromado  $\frac{A}{300} \quad \frac{B}{51} \quad \frac{C}{36}$	300	Latão
CAB-9011 Rosa  $\frac{A}{61} \quad \frac{B}{54} \quad \frac{C}{24}$	54x61x24	Zamac/PVC	CAB-9012 Amarelo  $\frac{A}{61} \quad \frac{B}{54} \quad \frac{C}{24}$	54x61x24	Zamac/PVC	CAB-9013 Vermelho  $\frac{A}{61} \quad \frac{B}{54} \quad \frac{C}{24}$	54x61x24	Zamac/PVC
CAB-9014 Branco  $\frac{A}{61} \quad \frac{B}{54} \quad \frac{C}{24}$	54x61x24	Zamac/PVC	CAB-9015 Cromado  $\frac{A}{60} \quad \frac{B}{54} \quad \frac{C}{24}$	54x60x24	Zamac	CAB IL 9016 Antique  $\frac{A}{95} \quad \frac{B}{58} \quad \frac{C}{38}$	98x58x38	Zamac
CAB IL 9017 Grande Âmbar  $\frac{A}{142} \quad \frac{B}{113} \quad \frac{C}{44}$	113x44x142	Zamac	CAB IL 9017 Pequeno Âmbar  $\frac{A}{72} \quad \frac{B}{80} \quad \frac{C}{29}$	80x72x29	Zamac	CAB IL 9018 Grande Escovado  $\frac{A}{136} \quad \frac{B}{65} \quad \frac{C}{61}$	80x72x29	Zamac
CAB IL 9018 Pequeno Escovado  $\frac{A}{74} \quad \frac{B}{65} \quad \frac{C}{46}$	65x74x43	Aço Inox	CAB IL 9019 Escovado LANÇA-MENTO  $\frac{A}{62} \quad \frac{B}{63} \quad \frac{C}{28}$	62x63	Zamac	CAB IL 9020 Grande Âmbar  $\frac{A}{165} \quad \frac{B}{75} \quad \frac{C}{46}$	75x165x46	Zamac
CAB IL 9020 Pequeno Âmbar  $\frac{A}{83} \quad \frac{B}{60} \quad \frac{C}{26}$	60x83x26	Zamac	CAB IL 9021 Cromado  $\frac{A}{95} \quad \frac{B}{60} \quad \frac{C}{18}$	60x95x18	Zamac	CAB IL 6200 Café LANÇA-MENTO  $\frac{A}{165} \quad \frac{B}{110} \quad \frac{C}{60}$	120x90	Ferro
CAB IL 6201 Café LANÇA-MENTO  $\frac{A}{175} \quad \frac{B}{110} \quad \frac{C}{60}$	120x90	Ferro	CAB IL 6202 Café LANÇA-MENTO  $\frac{A}{155} \quad \frac{B}{120} \quad \frac{C}{60}$	125x155	Ferro	CAB IL 6203 Café LANÇA-MENTO  $\frac{A}{200} \quad \frac{B}{100} \quad \frac{C}{45}$	120x90	Ferro
CAB IL 6204 Café LANÇA-MENTO  $\frac{A}{170} \quad \frac{B}{75} \quad \frac{C}{50}$	170x75	Ferro	CAB IL 6205 Café LANÇA-MENTO  $\frac{A}{185} \quad \frac{B}{145} \quad \frac{C}{60}$	180x130	Ferro	CAB IL 6206 Café LANÇA-MENTO  $\frac{A}{185} \quad \frac{B}{100} \quad \frac{C}{50}$	190x130	Ferro





Do Lar & Decoração

PRODUTO	MM	Mat	PRODUTO	MM	Mat	PRODUTO	MM	Mat																																
Castiçal IL 6304 Café LANÇAMENTO   <table border="1"> <tr><td>A</td><td>B</td></tr> <tr><td>435</td><td>110</td></tr> </table>	A	B	435	110	435x110	Ferro	Bandeja IL 6300 Café LANÇAMENTO   <table border="1"> <tr><td>A</td><td>B</td><td>B</td></tr> <tr><td>200</td><td>145</td><td>25</td></tr> </table>	A	B	B	200	145	25	200x145	Ferro	Descanso para panela IL 6302 Café LANÇAMENTO   <table border="1"> <tr><td>A</td><td>B</td></tr> <tr><td>250</td><td>18</td></tr> </table>	A	B	250	18	250	Ferro	Bandeja com pedestal IL 6301 Café LANÇAMENTO   <table border="1"> <tr><td>A</td><td>B</td><td>B</td></tr> <tr><td>215</td><td>140</td><td>75</td></tr> </table>	A	B	B	215	140	75	210	Ferro	Sino IL 6303 Café LANÇAMENTO   <table border="1"> <tr><td>A</td><td>B</td><td>B</td></tr> <tr><td>165</td><td>72</td><td>60</td></tr> </table>	A	B	B	165	72	60	165x60	Ferro
A	B																																							
435	110																																							
A	B	B																																						
200	145	25																																						
A	B																																							
250	18																																							
Bandeja com pedestal IL 6301 Café LANÇAMENTO   <table border="1"> <tr><td>A</td><td>B</td><td>B</td></tr> <tr><td>215</td><td>140</td><td>75</td></tr> </table>	A	B	B	215	140	75	210	Ferro	Sino IL 6303 Café LANÇAMENTO   <table border="1"> <tr><td>A</td><td>B</td><td>B</td></tr> <tr><td>165</td><td>72</td><td>60</td></tr> </table>	A	B	B	165	72	60	165x60	Ferro																							
A	B	B																																						
215	140	75																																						
A	B	B																																						
165	72	60																																						

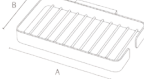


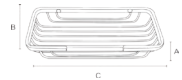



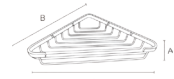



Prateleiras

PRODUTO	MM	Mat	PRODUTO	MM	Mat	PRODUTO	MM	Mat																		
IL 9520 Prateleira de Canto Polido   <table border="1"> <tr><td>A</td><td>B</td><td>C</td></tr> <tr><td>220</td><td>220</td><td>75</td></tr> </table>	A	B	C	220	220	75	220x220x75	Aço Inox	IL 9530 Prateleira Retangular Polido   <table border="1"> <tr><td>A</td><td>B</td><td>C</td></tr> <tr><td>300</td><td>80</td><td>133</td></tr> </table>	A	B	C	300	80	133	300x133x80	Aço Inox	IL 9540 Prateleira de Canto Polido   <table border="1"> <tr><td>A</td><td>B</td><td>C</td></tr> <tr><td>200</td><td>200</td><td>45</td></tr> </table>	A	B	C	200	200	45	200x200x45	Aço Inox
A	B	C																								
220	220	75																								
A	B	C																								
300	80	133																								
A	B	C																								
200	200	45																								
IL 9550 Prateleira Retangular Polido   <table border="1"> <tr><td>A</td><td>A</td><td>B</td></tr> <tr><td>300</td><td>45</td><td>126</td></tr> </table>	A	A	B	300	45	126	300x126x45	Aço Inox	IL 9560 Prateleira de Canto Dupla Polido   <table border="1"> <tr><td>A</td><td>B</td><td>C</td></tr> <tr><td>360</td><td>220</td><td>220</td></tr> </table>	A	B	C	360	220	220	360x220x220	Aço Inox									
A	A	B																								
300	45	126																								
A	B	C																								
360	220	220																								

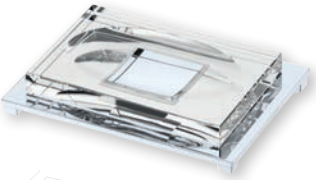
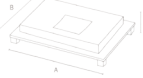

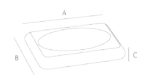

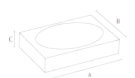



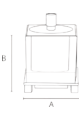


Prateleiras de Vidro


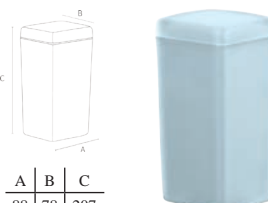
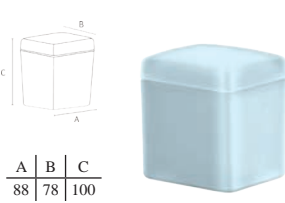
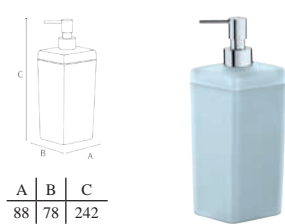
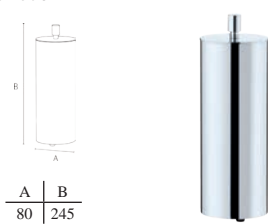
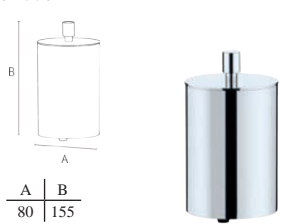
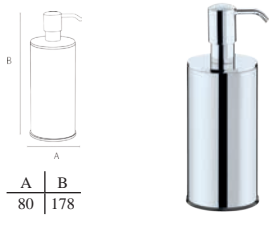
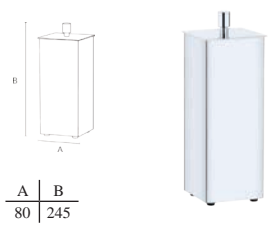
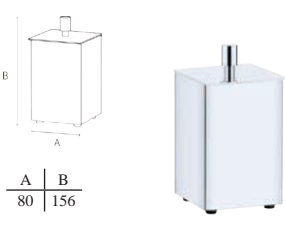
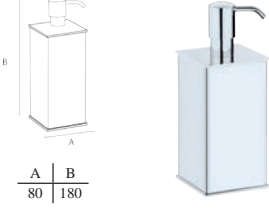
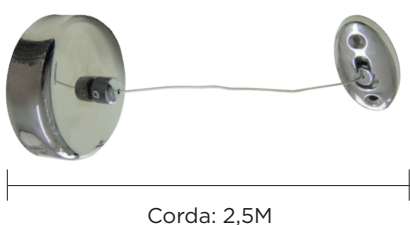
PRODUTO	Mat	PRODUTO	Mat																		
IL 9800   <table border="1"> <tr><td>A</td><td>B</td><td>C</td></tr> <tr><td>300</td><td>90</td><td>8</td></tr> <tr><td>400</td><td>90</td><td>8</td></tr> <tr><td>500</td><td>90</td><td>8</td></tr> </table> Não inclui suporte de fixação	A	B	C	300	90	8	400	90	8	500	90	8	Vidro Temperado 8 mm	IL 9805   <table border="1"> <tr><td>A</td><td>B</td><td>C</td></tr> <tr><td>500</td><td>90</td><td>8</td></tr> </table> Não inclui suporte de fixação	A	B	C	500	90	8	Vidro Temperado 8 mm
A	B	C																			
300	90	8																			
400	90	8																			
500	90	8																			
A	B	C																			
500	90	8																			

Saboneteiras

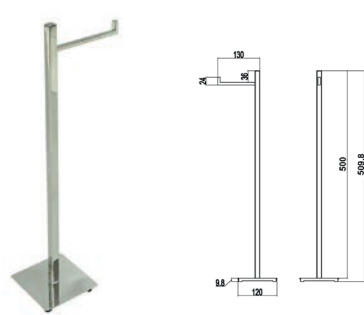
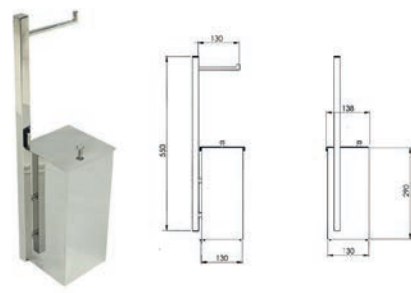
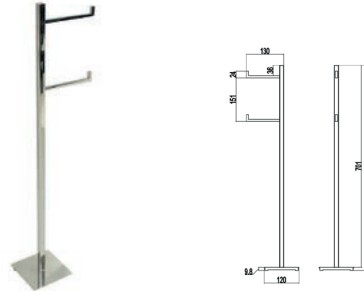
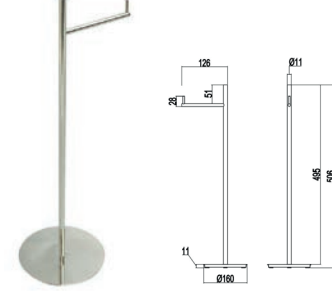
PRODUTO	MM	Mat	PRODUTO	MM	Mat	PRODUTO	MM	Mat
IL 9505 Grande Saboneteira Parede Cromado   $\frac{A}{204} \frac{B}{119}$	204x119	Latão	IL 9505 Pequena Saboneteira Parede Cromado   $\frac{A}{136} \frac{B}{95}$	136x95	Latão	IL 9500 Grande Saboneteira Parede Cromado   $\frac{A}{30} \frac{B}{90} \frac{C}{200}$	200x90x30	Latão
IL 9500 Pequena Saboneteira Parede Cromado   $\frac{A}{30} \frac{B}{90} \frac{C}{130}$	130x90x30	Latão	IL 9510 Pequena Saboneteira Parede Cromado   $\frac{A}{35} \frac{B}{165} \frac{C}{215}$	215x165x35	Latão	IL 9510 Grande Saboneteira Parede Cromado   $\frac{A}{35} \frac{B}{197} \frac{C}{266}$	266x197x35	Latão
IL 9515 - P.Sabão Líquido de Parede Cromado   $\frac{A}{72} \frac{B}{55} \frac{C}{199}$	199x55x72	Latão	IL 9810 Saboneteira Com Furo Não inclui suporte de fixação   $\frac{A}{145} \frac{B}{90} \frac{C}{8}$	145x90x8	Vidro Temperado	IL 9810 Saboneteira Sem furo Não inclui suporte de fixação   $\frac{A}{145} \frac{B}{90} \frac{C}{8}$	145x90x8	Vidro Temperado

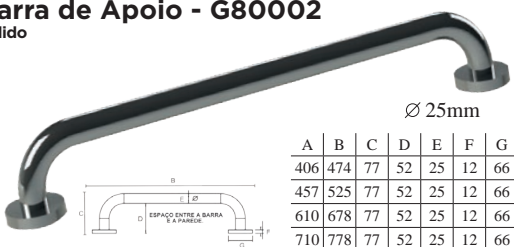
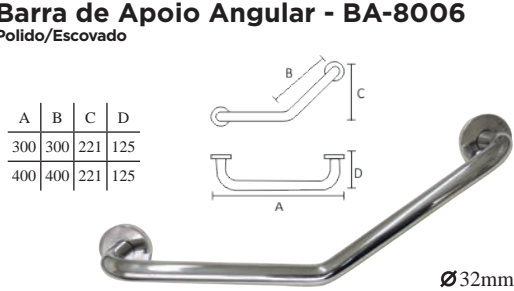
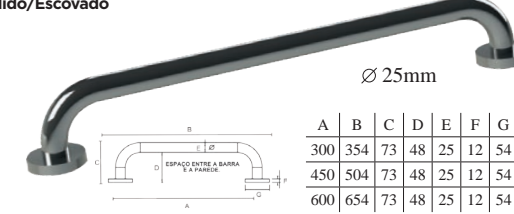
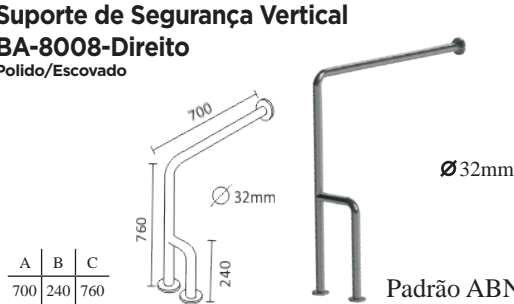

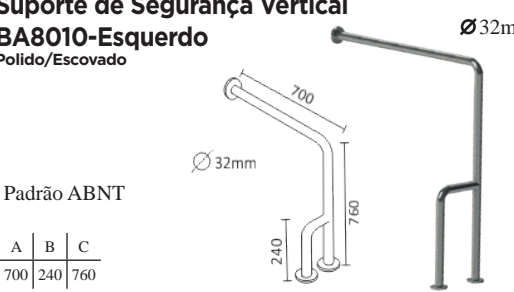
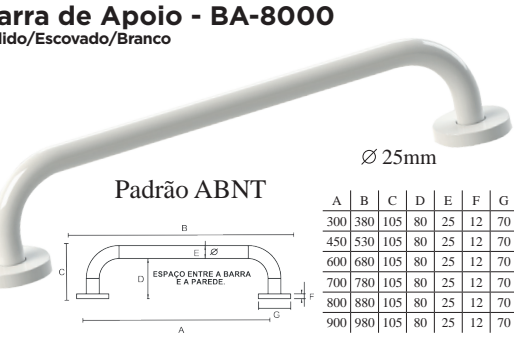


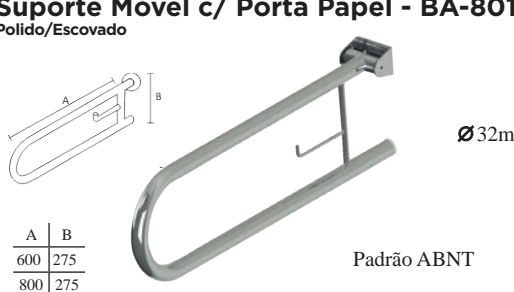
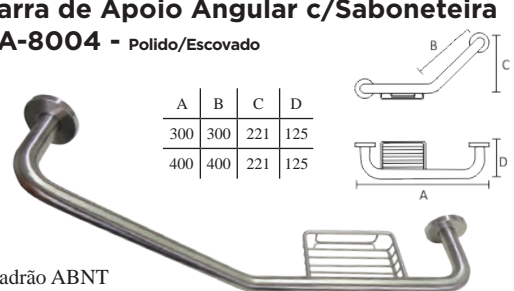
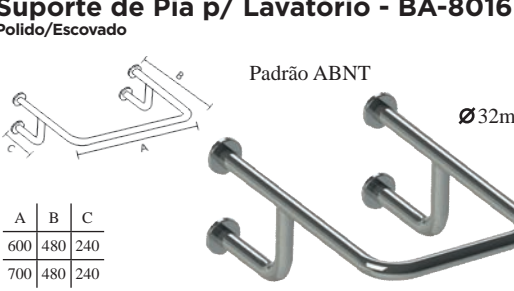
Acessórios para Bancadas

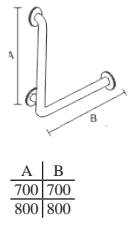
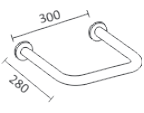
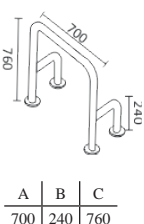
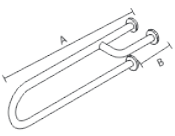
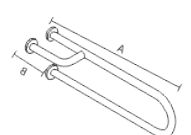
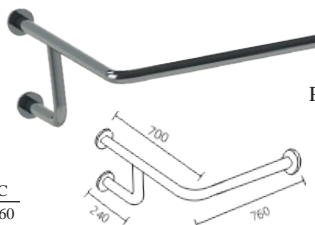
PRODUTO	MM	Mat	PRODUTO	MM	Mat	PRODUTO	MM	Mat
Saboneteira para Bancada com Base - Cristal   $\frac{A}{177} \frac{B}{127} \frac{C}{53}$	127x177	Cristal c/ Latão	Saboneteira para Bancada Cristal   $\frac{A}{180} \frac{B}{120} \frac{C}{30}$	180x120	Cristal	Saboneteira Retangular Cristal   $\frac{A}{168} \frac{B}{108} \frac{C}{30}$	108x168	Cristal
Porta Escova de Dentes Cristal   $\frac{A}{230} \frac{B}{80}$	230x80	Cristal c/ Latão	Porta Cotonete - Cristal   $\frac{A}{135} \frac{B}{80}$	137x80	Cristal c/ Latão	Porta Sabão Líquido - Cristal   $\frac{A}{215} \frac{B}{80}$	215x80	Cristal c/ Latão

PRODUTO	MM	Mat	PRODUTO	MM	Mat	PRODUTO	MM	Mat
P.Sabonete Líquido Fumê/Perolado  $\frac{A}{200} \mid \frac{B}{70}$	207x71	Resina	P.Escova de Dentes-Jateado  $\frac{A}{88} \mid \frac{B}{78} \mid \frac{C}{207}$	207x78x88	Vidro Jateado	P.Cotonete-Jateado  $\frac{A}{88} \mid \frac{B}{78} \mid \frac{C}{100}$	100x88x78	Vidro Jateado
P.Sabão Líquido-Jateado  $\frac{A}{88} \mid \frac{B}{78} \mid \frac{C}{242}$	88x78x242	Vidro Jateado	P.Escova de Dentes-Redondo Cromado  $\frac{A}{80} \mid \frac{B}{245}$	80x245	Latão	P.Cotonete-Redondo Cromado  $\frac{A}{80} \mid \frac{B}{155}$	80x155	Latão
P.Sabão Líquido-Redondo Cromado  $\frac{A}{80} \mid \frac{B}{178}$	80x178	Latão	P.Escova de Dente Quadrado - Cromado  $\frac{A}{80} \mid \frac{B}{245}$	80x245	Latão	P.Cotonete-Quadrado Cromado  $\frac{A}{80} \mid \frac{B}{156}$	80x156	Latão
P.Sabão Líquido-Quadrado Cromado  $\frac{A}{80} \mid \frac{B}{180}$	80x180	Latão	Varal-VR-9600 Cromado  Corda: 2,5M			95	Latão	

Papeleiras de Piso

PRODUTO	MM	Mat	Polido	Emb
Papelerira de Piso IL 9700 Polido 	510	Aço Inox 304	Papelerira de Piso IL 9720 Polido 	550 Aço Inox 304
Papelerira de Piso IL 9710 Polido 	710	Aço Inox 304	Papelerira de Piso IL 9730 Polido 	505 Aço Inox 304

BARRAS DE APOIO		Mat	MM	BARRAS DE APOIO		Mat	MM																																																	
Barra de Apoio - G80002 Polido 	Aço Inox 304	457	Ø 25mm <table border="1"> <thead> <tr> <th>A</th><th>B</th><th>C</th><th>D</th><th>E</th><th>F</th><th>G</th></tr> </thead> <tbody> <tr> <td>406</td><td>474</td><td>77</td><td>52</td><td>25</td><td>12</td><td>66</td></tr> <tr> <td>457</td><td>525</td><td>77</td><td>52</td><td>25</td><td>12</td><td>66</td></tr> <tr> <td>610</td><td>678</td><td>77</td><td>52</td><td>25</td><td>12</td><td>66</td></tr> <tr> <td>710</td><td>778</td><td>77</td><td>52</td><td>25</td><td>12</td><td>66</td></tr> </tbody> </table>	A	B	C	D	E	F	G	406	474	77	52	25	12	66	457	525	77	52	25	12	66	610	678	77	52	25	12	66	710	778	77	52	25	12	66	Barra de Apoio Angular - BA-8006 Polido/Escovado 		Aço Inox 304	300x300														
		A		B	C	D	E	F	G																																															
		406		474	77	52	25	12	66																																															
457	525	77	52	25	12	66																																																		
610	678	77	52	25	12	66																																																		
710	778	77	52	25	12	66																																																		
610	400x400																																																							
762																																																								
Barra de Apoio - G80025 Polido/Escovado 	Aço Inox 304	300	Ø 25mm <table border="1"> <thead> <tr> <th>A</th><th>B</th><th>C</th><th>D</th><th>E</th><th>F</th><th>G</th></tr> </thead> <tbody> <tr> <td>300</td><td>354</td><td>73</td><td>48</td><td>25</td><td>12</td><td>54</td></tr> <tr> <td>450</td><td>504</td><td>73</td><td>48</td><td>25</td><td>12</td><td>54</td></tr> <tr> <td>600</td><td>654</td><td>73</td><td>48</td><td>25</td><td>12</td><td>54</td></tr> </tbody> </table>	A	B	C	D	E	F	G	300	354	73	48	25	12	54	450	504	73	48	25	12	54	600	654	73	48	25	12	54	Suporte de Segurança Vertical BA-8008-Direito Polido/Escovado 		Aço Inox 304	760x700																					
		A		B	C	D	E	F	G																																															
		300		354	73	48	25	12	54																																															
450	504	73	48	25	12	54																																																		
600	654	73	48	25	12	54																																																		
450																																																								
600																																																								
Barra de Apoio - G80032 Polido/Escovado 	Aço Inox 304	300	Ø 32mm <table border="1"> <thead> <tr> <th>A</th><th>B</th><th>C</th><th>D</th><th>E</th><th>F</th><th>G</th></tr> </thead> <tbody> <tr> <td>300</td><td>363</td><td>88</td><td>56</td><td>32</td><td>10</td><td>65</td></tr> <tr> <td>450</td><td>513</td><td>88</td><td>56</td><td>32</td><td>10</td><td>65</td></tr> <tr> <td>600</td><td>663</td><td>88</td><td>56</td><td>32</td><td>10</td><td>65</td></tr> </tbody> </table>	A	B	C	D	E	F	G	300	363	88	56	32	10	65	450	513	88	56	32	10	65	600	663	88	56	32	10	65	Suporte de Segurança Vertical BA8010-Esquerdo Polido/Escovado 		Aço Inox 304	760x700																					
		A		B	C	D	E	F	G																																															
		300		363	88	56	32	10	65																																															
450	513	88	56	32	10	65																																																		
600	663	88	56	32	10	65																																																		
450																																																								
600																																																								
Barra de Apoio - BA-8000 Polido/Escovado/Branco 	Aço Inox 304	300	Ø 25mm Padrão ABNT <table border="1"> <thead> <tr> <th>A</th><th>B</th><th>C</th><th>D</th><th>E</th><th>F</th><th>G</th></tr> </thead> <tbody> <tr> <td>300</td><td>380</td><td>105</td><td>80</td><td>25</td><td>12</td><td>70</td></tr> <tr> <td>450</td><td>530</td><td>105</td><td>80</td><td>25</td><td>12</td><td>70</td></tr> <tr> <td>600</td><td>680</td><td>105</td><td>80</td><td>25</td><td>12</td><td>70</td></tr> <tr> <td>700</td><td>780</td><td>105</td><td>80</td><td>25</td><td>12</td><td>70</td></tr> <tr> <td>800</td><td>880</td><td>105</td><td>80</td><td>25</td><td>12</td><td>70</td></tr> <tr> <td>900</td><td>980</td><td>105</td><td>80</td><td>25</td><td>12</td><td>70</td></tr> </tbody> </table>	A	B	C	D	E	F	G	300	380	105	80	25	12	70	450	530	105	80	25	12	70	600	680	105	80	25	12	70	700	780	105	80	25	12	70	800	880	105	80	25	12	70	900	980	105	80	25	12	70	Suporte Móvel - BA-8012 Polido/Escovado 		Aço Inox 304	600
		A		B	C	D	E	F	G																																															
		300		380	105	80	25	12	70																																															
		450		530	105	80	25	12	70																																															
		600		680	105	80	25	12	70																																															
		700		780	105	80	25	12	70																																															
800	880	105	80	25	12	70																																																		
900	980	105	80	25	12	70																																																		
450	800																																																							
600	800																																																							
700																																																								
800																																																								
900																																																								
Barra de Apoio - BA-8002 Polido/Escovado/Branco 	Aço Inox 304	300	Padrão ABNT Ø 32mm <table border="1"> <thead> <tr> <th>A</th><th>B</th><th>C</th><th>D</th><th>E</th><th>F</th><th>G</th></tr> </thead> <tbody> <tr> <td>300</td><td>380</td><td>112</td><td>80</td><td>32</td><td>12</td><td>80</td></tr> <tr> <td>450</td><td>530</td><td>112</td><td>80</td><td>32</td><td>12</td><td>80</td></tr> <tr> <td>600</td><td>680</td><td>112</td><td>80</td><td>32</td><td>12</td><td>80</td></tr> <tr> <td>700</td><td>780</td><td>112</td><td>80</td><td>32</td><td>12</td><td>80</td></tr> <tr> <td>800</td><td>880</td><td>112</td><td>80</td><td>32</td><td>12</td><td>80</td></tr> <tr> <td>900</td><td>980</td><td>112</td><td>80</td><td>32</td><td>12</td><td>80</td></tr> </tbody> </table>	A	B	C	D	E	F	G	300	380	112	80	32	12	80	450	530	112	80	32	12	80	600	680	112	80	32	12	80	700	780	112	80	32	12	80	800	880	112	80	32	12	80	900	980	112	80	32	12	80	Suporte Móvel c/ Porta Papel - BA-8014 Polido/Escovado 		Aço Inox 304	600
		A		B	C	D	E	F	G																																															
		300		380	112	80	32	12	80																																															
		450		530	112	80	32	12	80																																															
		600		680	112	80	32	12	80																																															
		700		780	112	80	32	12	80																																															
800	880	112	80	32	12	80																																																		
900	980	112	80	32	12	80																																																		
450	800																																																							
600																																																								
700																																																								
800																																																								
900																																																								
Barra de Apoio Angular c/Saboneteira BA-8004 - Polido/Escovado 	Aço Inox 304	300x300	<table border="1"> <thead> <tr> <th>A</th><th>B</th><th>C</th><th>D</th></tr> </thead> <tbody> <tr> <td>300</td><td>300</td><td>221</td><td>125</td></tr> <tr> <td>400</td><td>400</td><td>221</td><td>125</td></tr> </tbody> </table>	A	B	C	D	300	300	221	125	400	400	221	125	Suporte de Pia p/ Lavatório - BA-8016 Polido/Escovado 		Aço Inox 304	600x480																																					
		A		B	C	D																																																		
300	300	221	125																																																					
400	400	221	125																																																					
400x400	700x480																																																							


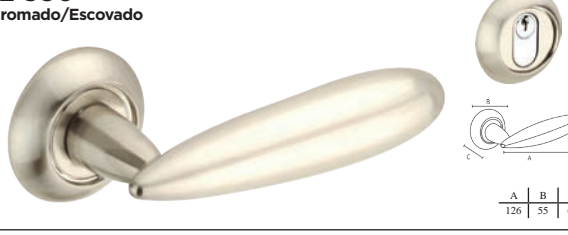






BARRAS DE APOIO		Mat	MM
Barra de Apoio Angular - BA-8018 Polido/Escovado		Aço Inox 304	700
 <p>Ø32mm Padrão ABNT</p>			800
Suporte de Proteção do Sifão - BA8020 Polido/Escovado		Aço Inox 304	300x280
 <p>Padrão ABNT</p> <p>Ø32mm</p>			
Suporte de Apoio Fixo Piso - BA-8022 Polido/Escovado		Aço Inox 304	760x700
 <p>Ø32mm Padrão ABNT</p>			
Suporte de Apoio Fixo - BA-8024 - Direito Polido/Escovado		Aço Inox 304	600
 <p>Ø32mm Padrão ABNT</p>			800
Suporte de Apoio Fixo - BA-8026 - Esquerdo Polido/Escovado		Aço Inox 304	600
 <p>Ø32mm Padrão ABNT</p>			800
Suporte de Apoio Pia Lateral - BA-8028 Polido/Escovado		Aço Inox 304	760x700
 <p>Padrão ABNT</p> <p>Ø32mm</p>			



MAÇANETAS



PRODUTO	Mat
Arcus 2001B Cromado/Escovado 	Zamac
Lexa 2002A Cromado/Escovado 	Zamac
Nato 2005A Cromado/Escovado 	Zamac
IL 100 Cromado/Escovado 	Zamac
IL 120 Cromado/Escovado 	Zamac
IL 310 Cromado/Escovado 	Zamac
IL 380 Cromado/Escovado 	Zamac

PRODUTO	Mat
IL 400 Cromado/Escovado 	Zamac
IL 530 Cromado/Escovado 	Zamac
STAR Cromado/Escovado 	Zamac c/Cristal
VEGAS Cromado/Escovado 	Zamac c/Cristal
DIAMOND Cromado/Escovado 	Zamac c/Cristal
IL 570 Cromado/Escovado 	Zamac c/Cristal
IL 580 Cromado/Escovado 	Zamac c/Cristal
Rose Cromado/Escovado 	Zamac



#INFINITAS
POSSIBILIDADES



www.italyline.com.br
italyline@italyline.com.br
[facebook.com/italyline](https://www.facebook.com/italyline)
Instagram: @italyline
(31) 3419-6450