

CATÁLOGO

ONESELF

Acessórios de segurança
para banheiros



METALWORKS

by CRISMOE





POR QUE "ONESELF"?

A necessidade de implantação ou adaptação dos espaços para melhor circulação e conforto para pessoas com dificuldades de locomoção, como cadeirantes e idosos, vem ganhando destaque na arquitetura e no urbanismo. Cada vez mais as atenções se voltam para segmento populacional, já se refletindo na constituição do país, assim como em movimentos de defesa dos direitos das minorias e dos processos de reconhecimento da diversidade que constitui a sociedade.

A CRISMOE foi a primeira empresa brasileira a se preocupar, desenvolver e fabricar uma linha completa de barras de apoio e acessórios para pessoas com mobilidade reduzida. Em abril de 1999 colocamos a disposição do mercado a linha "ONESELF", que sempre foi evoluindo e hoje se constitui em uma coleção completa para acessibilidade às salas de banho, obedecendo totalmente à norma técnica NBR 9050 da ABNT e em concordância com as principais normas técnicas internacionais. Foi testada nos mais responsáveis laboratórios de análises técnicas, onde os valores de resistência foram expressivamente superiores aos indicados nas normas técnicas.

A linha "ONESELF" abrange itens de segurança importantíssimos, que motivaram sua aplicação em renomados hospitais, como Albert Einstein, Sírio Libanês, Oswaldo Cruz, São Luiz, Nove de Julho e muitos outros, assim como institutos altamente especializados, como o Instituto Lucy Montoro.

A CRISMOE, em parceria com o Hospital Albert Einstein, desenvolveu um equipamento especial para pacientes fragilizados, denominado "Abraço Seguro" (produto patenteado). Trata-se de uma barra de apoio articulável, em formato de "U", que deve ser instalada na parede atrás do vaso sanitário, permitindo a intimidade e impedindo a queda em caso de fraqueza ou desfalecimento momentâneo. Esse equipamento ganhou o prêmio de Inovação Tecnológica no SIEN 2007 e foi apresentado em Paris, em 2009, em um congresso internacional, com representantes (profissionais) de mais de 50 países.

WHY "ONESELF"?

Needs to implement or adapt places for better circulation and comfort for individuals with physical special needs, such as wheelchair users and elderly, has been gaining notoriety in architecture and urbanism. This populations segment has been receiving more and more attention and dedication during the recent years, becoming part of country's constitution, as well as movements in defense of minority rights and processes of recognition of diversity which compose the society.

Crismoie is the first Brazilian company to concerned about it, developing and manufacturing a complete line of grab bars and accessories for people with reduced mobility. In April 1999 launching "ONESELF" serie to the market, which has been always improving and nowadays constitutes a complete collection for accessibility for bathrooms, fully complying the Brazian Standard ABNT NBR 9050 and in accordance with major international standards. Was tested in significantly higher than technical standards requirements.

"ONESELF" series offers a very important safety items range, motivating its application in most recognized hospitals, such as Albert Einstein, Sírio Libanês, Oswaldo Cruz, São Luiz, Nove de Julho, and many others as well as highly specialized institutes such as the Institute Lucy Montoro.

Crismoie, in partnership with the Albert Einstein Hospital, has developed special equipment to weakness patients, called as "Safe Hug" (patented product). It is a "U" shaped hinged grab bar, which should be installed on the wall behind the toilet bowl, allowing intimacy and preventing falls in case of momentary weakness or faintness. This equipment was awarded for Technological Innovation SIEN in 2007 and was presented in Paris in 2009 in a international conference, with professionals from more than 50 countries.

PORQUE "ONESELF"?

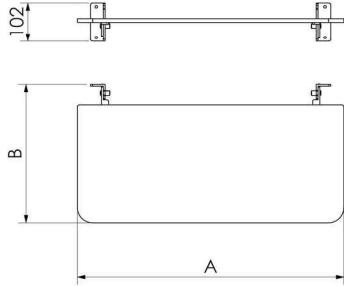
La necesidad de implantar y adaptar los espacios para mejor circulación y confort para personas con necesidades especiales, como cillas de ruedas y personas mayores, vienen ganando importancia en arquitectura y urbanismo. Cada día más atenciones se voltean para este segmento poblacional, y se refleja en la constitución del país, al igual que en movimientos en defensa los derechos de la minoría y de procesos de reconocimiento de la diversidad que conconstituye la sociedad.

CRISMOE ha sido la primera empresa brasileira a preocuparse, desarrollar y fabricar una serie completa de barras de apoyo y accesorios para personas con movilidad reducida. En abril del 1999 lanzamos al mercado la serie "ONESELF", que siempre estuvo evolucionando y actualmente está constituida por una colección completa para accesibilidad para cuartos de baño, respetando totalmente la Norma Técnica Brasileira NBR 9050 da ABNT y en conformidad con las principales normas internacionales. Ha sido probada en los más responsables y reconocidos laboratorios de análisis técnicas, adonde los resultados de resistencia mecánica han superado expresivamente los requerimientos de las normas técnicas.

La serie "ONESELF" atienden a requerimientos de seguridad muy importantes, incentivando la aplicación en hospitales de renombre, como Albert Einstein, Sírio Libanês, Oswaldo Cruz, São Luiz, Nove de Julho, y muchos otros, al igual que institutos altamente especializados, como el Instituto Lucy Montoro.

CRISMOE, en asociación al Hospital Albert Einstein, desarrolló un equipo especial para pacientes debilitados, denominado "Abraço Seguro" (producto patenteado). Consiste en una barra de apoyo articulada, en forma de "U", que debe instalarse en la pared detrás del inodoro, permitiendo la intimidad e impidiendo una caída en el caso de momentánea debilidad o desmayo. Este equipo recibió un premio de Innovación Tecnológica en el SIEN 2007 y ha sido presentado en Paris, en el 2009, en un congreso internacional, con profesionales de más de 50 países.

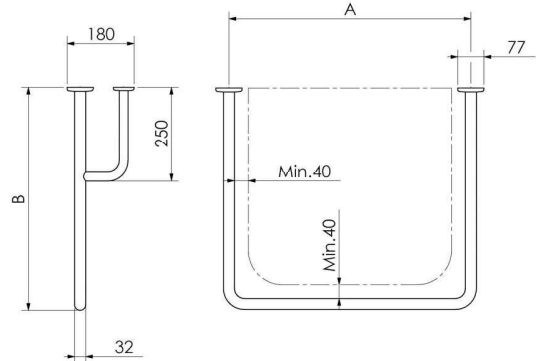
LINHA ONESELF



Banco articulado

(Folding Seat for Bath, Asiento Articulado para Baño)

- 50cm 20" A=500 B=370 21.04.029.042.42
- 70cm 28" A=700 B=450 21.04.130.042.42
- 70cm 28" A=700 B=450 21.04.140.042.42 (reforçado / reinforced / reforzado)

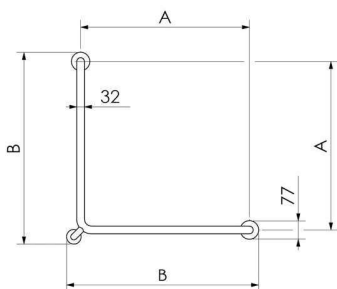


Barra de apoio p/ lavatório

(Grab-Bar for Lavatory, Asidero para Lavabo)

(NBR-9050-2004)

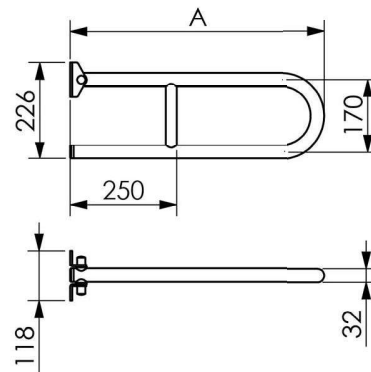
- L510 A=575 B=435 21.05.082.042.42
- L51 A=680 B=550 21.05.126.042.42
- L101 A=365 B=365 21.05.125.042.42
- L76 A=545 B=545 21.05.157.042.42
- L63 A=935 B=530 21.05.170.042.42



Barra de apoio 90°

(90° Grab-Bar, Asidero 90°)

- 70x70cm 28" A=700 B=793 21.05.132.042.42
- 80x80cm 31" A=800 B=893 21.05.133.042.42



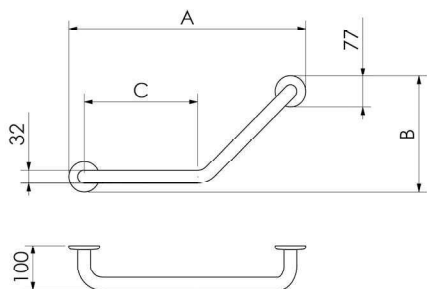
A = 60 CM 24"

A = 80 CM 31"

Barra de apoio articulada com fricção

(Lift Up Friction Grab Bar, Asidero Abatible con fricción)

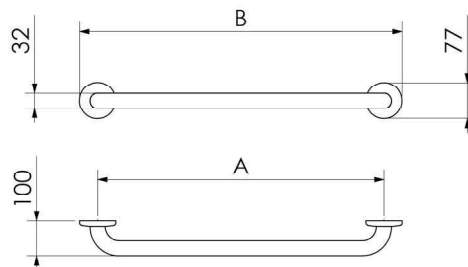
- 60cm 24" A=600 21.05.241.042.42
- 60cm 24" A=600 21.05.242.042.42 (c/papeleira w/paper holder c/portarollo)
- 80cm 31" A=800 21.05.243.042.42
- 80cm 31" A=800 21.05.244.042.42 (c/papeleira w/paper holder c/portarollo)



Barra de apoio angular

(Angle Bar, Asidero Angular)

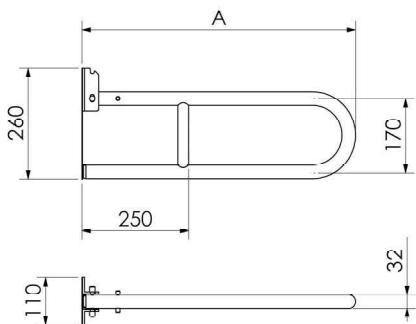
30cm A=587 B=287 C=300 21.05.022.042.42
45cm A=847 B=397 C=450 21.05.023.042.42



Barra de apoio reta

(Grab-Bar, Asidero Reto)

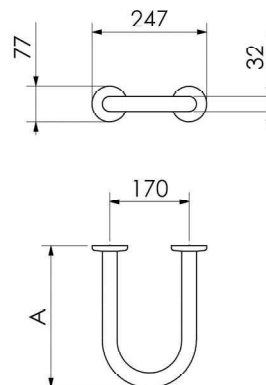
30cm 12" A=300 B=377 21.05.089.042.42
40cm 16" A=400 B=477 21.05.186.042.42
60cm 24" A=600 B=677 21.05.091.042.42
70cm 28" A=700 B=777 21.05.092.042.42
80cm 31" A=800 B=877 21.05.093.042.42
90cm 35" A=900 B=977 21.05.094.042.42



Barra de apoio articulada

(Lift Up Grab Bar, Asidero Abatible)

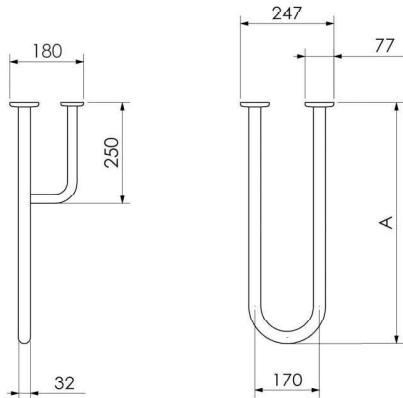
60cm 24" A=600 21.05.029.042.42
60cm 24" A=600 21.05.027.042.42 (c/papeleira w/paper holder c/portarollo)
80cm 31" A=800 21.05.137.042.42
80cm 31" A=800 21.05.136.042.42 (c/papeleira w/paper holder c/portarollo)



Barra de apoio lateral para lavatório e Protetor de sifão

(Lavatory Side Grab Bar, Asidero Lateral para Lavabo)

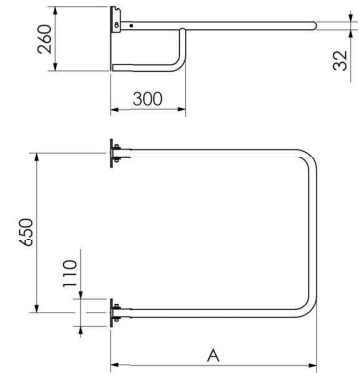
20cm A=200 21.28.001.042.42
25cm A=250 21.28.171.042.42
30cm A=300 21.28.002.042.42
35cm A=350 21.28.141.042.42



Barra de apoio lateral

(Side Bar, Asidero Lateral)

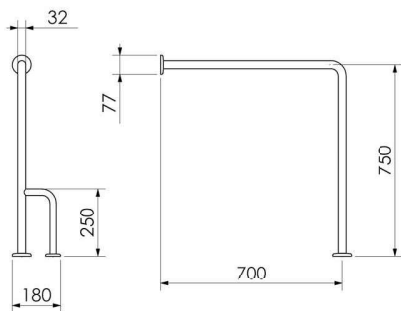
60cm 24" A=600 Direito/ Right/ Derecho	21.05.073.042.42
60cm 24" A=600 Esquerdo/ Left/ Izquierdo	21.05.074.042.42
80cm 31" A=800 Direito/ Right/ Derecho	21.05.138.042.42
80cm 31" A=800 Esquerdo/ Left/ Izquierdo	21.05.139.042.42



Barra de apoio articulada ABRAÇO SEGURO ©

(Articulated Side Bar, Asidero Abatible ABRAÇO SEGURO ©)

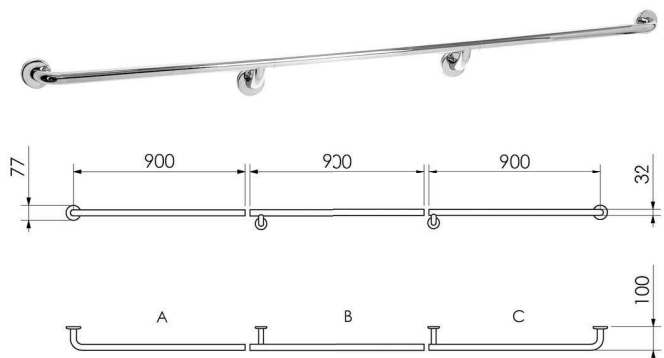
PRODUTO PATENTEADO (Patented Product / Producto Patentado)	
75cm A=750	21.05.172.083.42
83cm A=830	21.05.173.083.42



Barra de apoio p/box

(Shower Stall Bar, Asidero com Pedestal)

Direito / Right / Derecho	21.05.078.042.42
Esquerdo/ Left/ Izquierdo	21.05.079.042.42



Corrimão modular

(Modular Handrail, Passamanos Modular)

A Terminal	21.24.000.042.42
B Extensão/ Extension Extensión	21.06.000.042.42
C Terminal c/bucha Terminal w/bushing Terminal con casquillo	21.34.037.042.08

Diversas opções de acabamento - Various options for finishing - Diversas opciones de acabado

XX.XX.XXX.XXX.03



Inox pintura Epóxi branca/ Stainless steel White Epoxy paint/
Acero inoxidable pintura epoxi blanco

XX.XX.XXX.XXX.08



Latão Cromado/ Chrome plated Brass/ Latón cromado

XX.XX.XXX.XXX.24



Inox escovado/ Satin stainless Steel/ Acero inoxidable satinado

XX.XX.XXX.XXX.42



Inox polido/ Bright stainless Steel/ Acero inoxidable brillante



ONESELF é uma linha completa de acessórios de apoio para pessoas portadoras de necessidades especiais ou idosas, que necessitam de segurança com qualidade. A CRISMOE coloca a disposição dos outros usuários, engenheiros, arquitetos e decoradores uma linha completa e abrangente, sendo a primeira empresa no Brasil a fabricar o conjunto total desses acessórios. Conta com um sistema de fixação seguro e confiável, desenvolvidos para vários tipos de construção, inclusive drywall, mantendo também os elevados padrões de acabamento e finesse que consagram a CRISMOE como melhor empresa do gênero em nosso país. Os produtos obedecem as normas técnicas ABNT NBR 9050, e são fabricados em latão ou aço inoxidável com várias opções de acabamentos. Dispõe também de exclusivo SISTEMA DE CORRIMÃO MODULAR, que permite a aplicação em várias configurações de ambientes já existentes. A linha ONESELF permite às pessoas com locomoção reduzida ter independência com confiança e qualidade. A CRISMOE também é fabricante de linhas de acessórios de alto padrão e design exclusivo para o segmento residencial e hoteleiro. VISITE NOSSO SITE www.crismoec.com.br



ONESELF is a complete series of accessories to support physical special needs or elderly persons that need safety with quality. CRISMOE, the first company in Brazil to manufacture this series of products, offers a complete range of accessories available to users, engineers, architects and decorators. It has a secure and reliable fixing system, designed for various types of building, including drywall and blocks, but always keeping the high standards of finishing and finesse that consecrates CRISMOE as the best company of its segment in its country. Products comply to Brazilian technical standards ABNT NBR 9050, and are manufactured in brass or stainless steel with several finishing options. It also has exclusive Modular Handrail System, which allows the application of any configuration on already existing environments. ONESELF line allows independence with confidence and quality to people with limited mobility. CRISMOE also produces series of accessories of high standard and unique design for residential and hospitality segments. Visit our website at www.crismoec.com.br



ONESELF es una línea completa de accesorios de apoyo para las personas con necesidades especiales o de edad avanzada que necesitan seguridad con calidad. CRISMOE dispone a los usuarios, ingenieros, arquitectos y decoradores una colección completa, siendo CRISMOE la primera empresa Brasileña a fabricar una gama completa de estos accesorios. Tiene un muy seguro y confiable sistema de fijación, desarrollado para diferentes tipos de paredes, incluidas las de drywall y bloques de cemento, pero manteniendo siempre la alta calidad de acabados y finura que consagrarán a CRISMOE como la mejor empresa del segmento en su país. Los productos respetan a las normas técnicas Brasileñas ABNT NBR 9050, y están fabricados en latón o acero inoxidable con diversas opciones de acabados. También es el único SISTEMA MODULAR DE PASSAMANOS, que permite la aplicación de cualquier tipo de configuración en ambientes ya existentes. La línea ONESELF permite la independencia con confianza y calidad a las personas con limitaciones de movimientos. CRISMOE produce también líneas de accesorios de alta calidad y diseño exclusivo para el segmento residencial y hotelero. Visite nuestro sitio web en www.crismoec.com.br



Rua São Vicente, 1152
Parque Rincão - Cotia - SP

+55 11 4615-8800
falecom@crismoe.com.br
crismoe.com.br