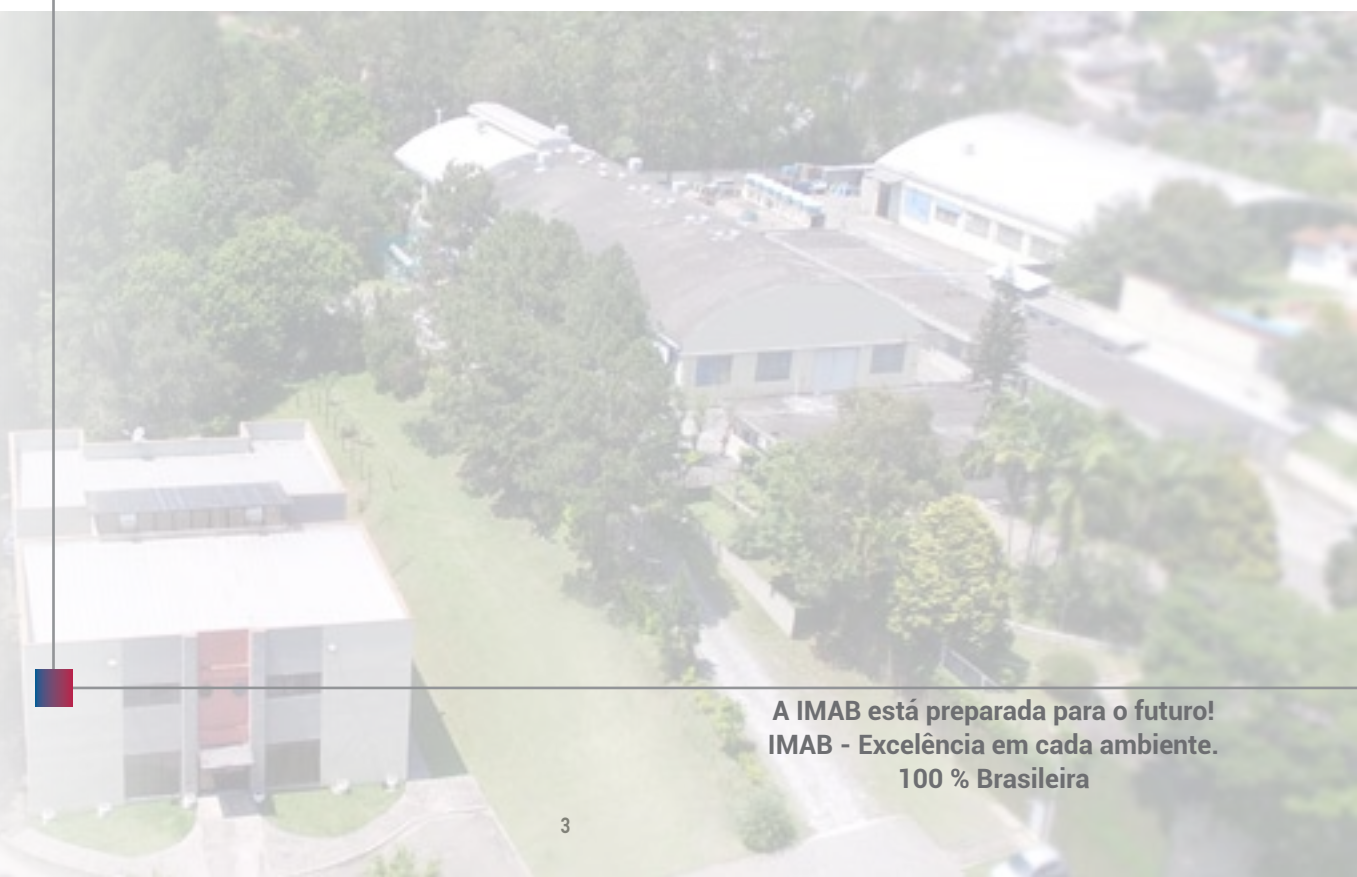




2021/2022

CATÁLOGO PRO

- 1960** ●... Em São Paulo inicia-se a trajetória da IMAB Indústria Metalúrgica com a fabricação de lanças para portões;
- 1970** ●... Com a ampliação da produção, suas atividades transferem-se para Embu-Guaçu - SP, mantendo, desde 1973, sua sede nesta cidade. Na década de 70, a IMAB produz, principalmente, acessórios em alumínio e latão para portas, janelas e portões;
- 1980** ●... A IMAB lança os modelos de maçanetas com design e acabamento padrão exportação;
- 1990** ●... A IMAB lança as fechaduras, que são produzidas com o mais alto padrão de qualidade e segurança, baseadas em normativas nacionais, europeias e americanas. Este lançamento estabelece um marco em tecnologia no mercado nacional;
- 2000** ●... No ano de 2002, a ABNT (Associação Brasileira de Normas Técnicas) publica a norma 14913, regulamentando os requisitos e especificações para fabricação, classificação, dimensionamento, segurança, funcionamento e acabamento das fechaduras. Estas normas já vinham sendo aplicadas pela IMAB desde 1994 quando da produção de sua primeira fechadura;
- 2010** ●... Com o passar dos anos, a IMAB incorporou novos produtos à linha, sem abandonar o mercado tradicional de ferragens, mantendo o padrão de qualidade, bem como o esmero empregado na primeira ponta de lança;
- 2013** ●... A IMAB lança no mercado nacional, as fechaduras eletrônicas, complementando sua linha de fechaduras;
- 2015** ●... Com qualidade comprovada, ampliação de sua linha de produtos e maior presença no mercado da construção civil, a IMAB comemora MEIO SÉCULO DE SUCESSO !
- 2020** ●... A IMAB completa 55 anos de uma história que não para de ser escrita, diariamente, comprometida com a qualidade, segurança, tecnologia e beleza de seus produtos, sendo referência no mercado contemporâneo da construção, arquitetura e decoração.



A IMAB está preparada para o futuro!
IMAB - Excelência em cada ambiente.
100 % Brasileira



Conheça a História da IMAB.....	3
Excelência em cada Ambiente	5
Entenda os Códigos	6
Acabamentos	7
Conheça o Conjunto.....	8
Conjuntos Latão / Zamac.....	9 a 32
Conjuntos Inox	33 a 38
Guarnições	39 a 43
Espelhos	44 a 46
Cilindros.....	47 a 50
Fechaduras IMAB.....	51 a 67
Ferragens IMAB.....	68 a 74
Puxadores Inox.....	75 a 76
Puxadores Concha e Trilho c/ Roldanas.....	77 a 78



Os produtos **IMAB** apresentam qualidade superior, são fabricados com matérias primas nobres e desenvolvidos com tecnologia de ponta a fim de proporcionar maior segurança na sua aplicação. Todas as fechaduras **IMAB** atendem e superam os requisitos da norma brasileira vigente para fabricação de fechaduras (ABNT NBR 14913) e, a **IMAB** assegura 10 anos de garantia no funcionamento dos conjuntos de fechaduras.

Essa garantia é expressa de diferentes formas:

Resistência à corrosão: o que proporciona qualidade superior nos acabamentos **IMAB** também os tornam mais resistentes, e isso é garantido pelos constantes ensaios e testes elaborados em seus laboratórios e ao cuidado no manejo das peças pelos seus colaboradores.

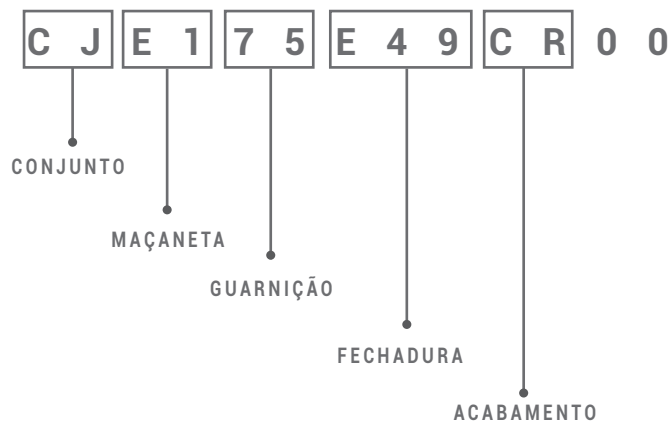
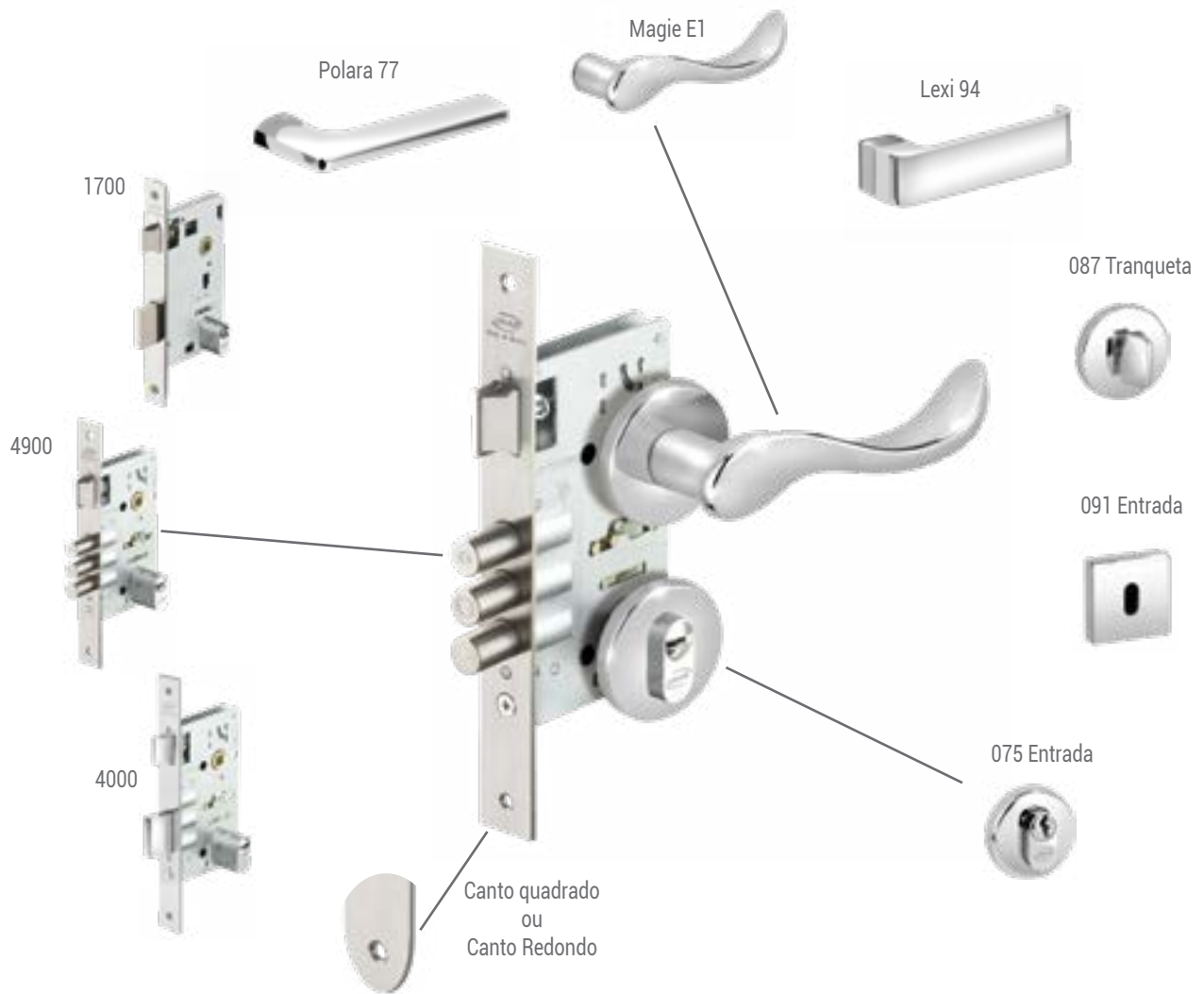
Frequência de uso: quanto maior a utilização do conjunto de fechadura, maior é o tráfego. Os produtos **IMAB** são projetados por engenheiros especializados para proporcionar produtos robustos e resistentes para o uso em tráfego de médio a intenso e para as mais diversas situações, o que também é assegurado nos constantes testes realizados em seus laboratórios de ensaios.

Nível de segurança: os conjuntos de fechaduras **IMAB** são projetados para garantir que seus clientes se sintam seguros, até mesmo longe de casa, oferecendo o maior número de combinações de segredos de chave possível em cada cilindro.

Neste catálogo apresentam-se sugestões de conjuntos compostos de fechaduras, maçanetas, cilindros, rosetas e acabamentos, utilizados pelas melhores construtoras do Brasil, recomendados por arquitetos especializados em design de interiores oferecendo um produto personalizado ao seu ambiente, combinando qualidade, design e segurança na sua porta.

A **IMAB** conta, ainda, com uma equipe de representantes especializada, treinada e preparada para resolver qualquer solicitação de configuração que atenda à sua necessidade de montagem e instalação, pois todos os produtos **IMAB** são desenvolvidos para atender aos mais altos padrões brasileiros de instalação, de acordo com a norma brasileira vigente (ABNT NBR 16833). Acesse o site e encontre o representante mais próximo de você.

Os produtos **IMAB** são evoluídos constantemente, assim ao escolher um produto **IMAB**, você estará levando o que há de mais moderno para a sua porta. Não deixe de conhecer também, a diversidade da linha de acessórios e complemento a instalação com dobradiças, puxadores, molas aéreas, entre outros itens, pensados para sua maior comodidade e segurança.



*Pode haver outros dígitos de especificação.
 O código do conjunto é o resultado da seleção de maçaneta, roseta ou espelho, fechadura e cilindro.
 Consulte material auxiliar para definição, especificação correta e possibilidades.



ACABAMENTOS



CR - Cromado



CA - Cromo Acetinado



XP - Inox Polido



XE - Inox Escovado



OU - Ouro



OA - Amarelo Polido



AA - Amarelo Acetinado



CT - Corten



BC - Branco



PP - Preto Pintado



OS - Fumê

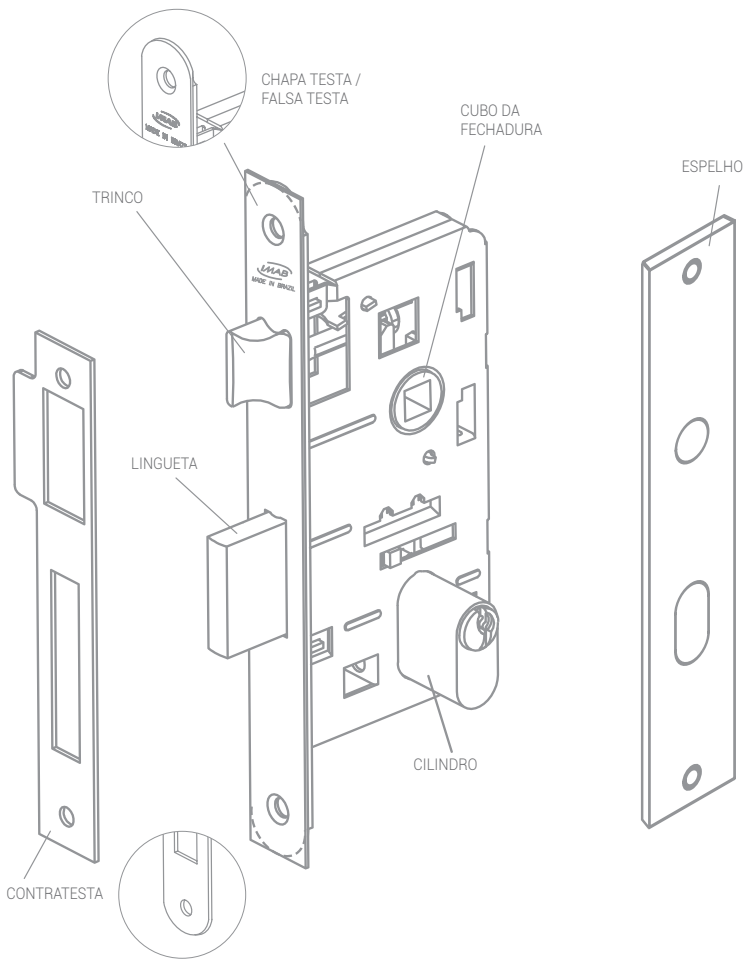


AP - Anodizado Preto



AQ - Antique

* as imagens das cores são referências, podendo haver variação de textura e tonalidade.



ROSETA



ENTRADA EXTERNA
(Cilindro + Chave Externa)



ENTRADA INTERNA
(Chave Interna)



TRANQUETA BANHEIRO
(Tranqueta + Chave de Emergência)

Guarnição conforme Fechadura Externa, Interna ou Banheiro

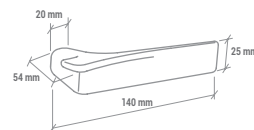




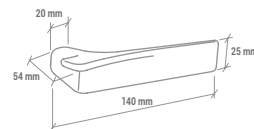
CONJUNTOS LATÃO/ZAMAC



IMAB

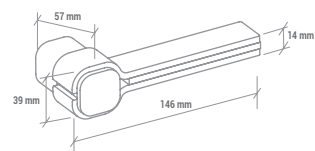
PICI
09F3
 Zamac


CONJUNTOS Guarnição 096		CANTO	FECHADURA 4000 EXTERNA	FECHADURA 1700 EXTERNA (1750) CILINDRO 70MM	FECHADURA 1700 INTERNA (1851)	FECHADURA 1700 BANHEIRO (1952)
PICI 09F3 PP	RETO		CJF396E40PP00	CJF396E17PP002	CJF396I18PP00	CJF396B19PP00
	RED		CJF396E40PP00R	CJF396E17PP003	CJF396I18PP00R	CJF396B19PP00R
PICI 09F3 CR	RETO		CJF396E40CR00	CJF396E17CR002	CJF396I18CR00	CJF396B19CR00
	RED		CJF396E40CR00R	CJF396E17CR003	CJF396I18CR00R	CJF396B19CR00R
PICI 09F3 CA	RETO		CJF396E40CA00	CJF396E17CA002	CJF396I18CA00	CJF396B19CA00
	RED		CJF396E40CA00R	CJF396E17CA003	CJF396I18CA00R	CJF396B19CA00R
PICI 09F3 CT	RETO		CJF396E40CT00	CJF396E17CT002	CJF396I18CT00	CJF396B19CT00
	RED		CJF396E40CT00R	CJF396E17CT003	CJF396I18CT00R	CJF396B19CT00R

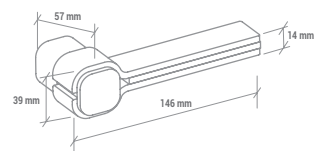
PICI
09F3
 Zamac


CONJUNTOS Guarnição 083		CANTO	FECHADURA 4000 EXTERNA	FECHADURA 1700 EXTERNA (1750) CILINDRO 70MM	FECHADURA 1700 INTERNA (1851)	FECHADURA 1700 BANHEIRO (1952)
PICI 09F3 PP	RETO		CJF383E40PP00	CJF383E17PP002	CJF383I18PP00	CJF383B19PP00
	RED		CJF383E40PP00R	CJF383E17PP003	CJF383I18PP00R	CJF383B19PP00R
PICI 09F3 CR	RETO		CJF383E40CR00	CJF383E17CR002	CJF383I18CR00	CJF383B19CR00
	RED		CJF383E40CR00R	CJF383E17CR003	CJF383I18CR00R	CJF383B19CR00R
PICI 09F3 CA	RETO		CJF383E40CA00	CJF383E17CA002	CJF383I18CA00	CJF383B19CA00
	RED		CJF383E40CA00R	CJF383E17CA003	CJF383I18CA00R	CJF383B19CA00R
PICI 09F3 CT	RETO		CJF383E40CT00	CJF383E17CT002	CJF383I18CT00	CJF383B19CT00
	RED		CJF383E40CT00R	CJF383E17CT003	CJF383I18CT00R	CJF383B19CT00R

* conjuntos sugeridos.
 Para composições de conjuntos com as fechaduras 4900, 4800, 4910, 4700, 4600, 4500 e 1710, consulte nossa equipe.
 Para composições com outras guarnições, consulte nossa equipe.

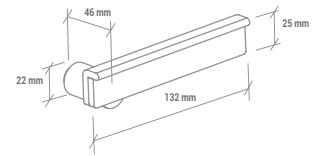
ALTZ
09G7
 Zamac


CONJUNTOS Guarnição 096	CANTO	FECHADURA 4000 EXTERNA	FECHADURA 1700 EXTERNA (1750) CILINDRO 70MM	FECHADURA 1700 INTERNA (1851)	FECHADURA 1700 BANHEIRO (1952)
ALTZ 09G7 PP/XE	RETO	CJG796E40PPXE	CJG796E17PPXE2	CJG796I18PPXE	CJG796B19PPXE
	RED	CJG796E40PPXER	CJG796E17PPXE3	CJG796I18PPXER	CJG796B19PPXER
ALTZ 09G7 CT/PP	RETO	CJG796E40CTPP	CJG796E17CTPP2	CJG796I18CTPP	CJG796B19CTPP
	RED	CJG796E40CTPPR	CJG796E17CTPP3	CJG796I18CTPPR	CJG796B19CTPPR
ALTZ 09G7 CA/XP	RETO	CJG796E40CAXP	CJG796E17CAXP2	CJG796I18CAXP	CJG796B19CAXP
	RED	CJG796E40CAXPR	CJG796E17CAXP3	CJG796I18CAXPR	CJG796B19CAXPR
ALTZ 09G7 CR/XP	RETO	CJG796E40CRXP	CJG796E17CRXP2	CJG796I18CRXP	CJG796B19CRXP
	RED	CJG796E40CRXPR	CJG796E17CRXP3	CJG796I18CRXPR	CJG796B19CRXPR

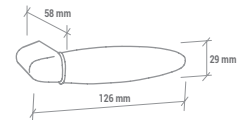
ALTZ
09G7
 Zamac


CONJUNTOS Guarnição 083	CANTO	FECHADURA 4000 EXTERNA	FECHADURA 1700 EXTERNA (1750) CILINDRO 70MM	FECHADURA 1700 INTERNA (1851)	FECHADURA 1700 BANHEIRO (1952)
ALTZ 09G7 PP/XE	RETO	CJG783E40PPXE	CJG783E17PPXE2	CJG783I18PPXE	CJG783B19PPXE
	RED	CJG783E40PPXER	CJG783E17PPXE3	CJG783I18PPXER	CJG783B19PPXER
ALTZ 09G7 CT/PP	RETO	CJG783E40CTPP	CJG783E17CTPP2	CJG783I18CTPP	CJG783B19CTPP
	RED	CJG783E40CTPPR	CJG783E17CTPP3	CJG783I18CTPPR	CJG783B19CTPPR
ALTZ 09G7 CA/XP	RETO	CJG783E40CAXP	CJG783E17CAXP2	CJG783I18CAXP	CJG783B19CAXP
	RED	CJG783E40CAXPR	CJG783E17CAXP3	CJG783I18CAXPR	CJG783B19CAXPR
ALTZ 09G7 CR/XP	RETO	CJG783E40CRXP	CJG783E17CRXP2	CJG783I18CRXP	CJG783B19CRXP
	RED	CJG783E40CRXPR	CJG783E17CRXP3	CJG783I18CRXPR	CJG783B19CRXPR

* conjuntos sugeridos.
 Para composições de conjuntos com as fechaduras 4900, 4800, 4910, 4700, 4600, 4500 e 1710, consulte nossa equipe.
 Para composições com outras guarnições, consulte nossa equipe.

MOBILE
 0 9 7 9
 Latão


CONJUNTOS	CANTO	FECHADURA 4000 EXTERNA	FECHADURA 1700 EXTERNA (1750) CILINDRO 70MM	FECHADURA 1700 INTERNA (1851)	FECHADURA 1700 BANHEIRO (1952)
Guarnição 096					
MOBILE 0979 CR/TA	RETO	CJ7996E40CRTA	CJ7996E17CRTA2	CJ7996I18CRTA	CJ7996B19CRTA
	RED	CJ7996E40CRTAR	CJ7996E17CRTA3	CJ7996I18CRTAR	CJ7996B19CRTAR
MOBILE 0979 CA/TA	RETO	CJ7996E40CATA	CJ7996E17CATA2	CJ7996I18CATA	CJ7996B19CATA
	RED	CJ7996E40CATAR	CJ7996E17CATA3	CJ7996I18CATAR	CJ7996B19CATAR

PETRA
 0 9 2 4
 Latão


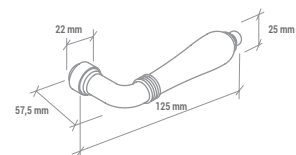
CONJUNTOS	CANTO	FECHADURA 4000 EXTERNA	FECHADURA 1700 EXTERNA (1750) CILINDRO 70MM	FECHADURA 1700 INTERNA (1851)	FECHADURA 1700 BANHEIRO (1952)
Guarnição 075					
PETRA 0924 CR/BC	RETO	CJ2475E40CRBC	CJ2475E17CRBC2	CJ2475I18CRBC	CJ2475B19CRBC
	RED	CJ2475E40CRBCR	CJ2475E17CRBC3	CJ2475I18CRBCR	CJ2475B19CRBCR
PETRA 0924 CA/BC	RETO	CJ2475E40CABC	CJ2475E17CABC2	CJ2475I18CABC	CJ2475B19CABC
	RED	CJ2475E40CABCR	CJ2475E17CABC3	CJ2475I18CABCR	CJ2475B19CABCR
PETRA 0924 CR/PP	RETO	CJ2475E40CRPP	CJ2475E17CRPP2	CJ2475I18CRPP	CJ2475B19CRPP
	RED	CJ2475E40CRPPR	CJ2475E17CRPP3	CJ2475I18CRPPR	CJ2475B19CRPPR
PETRA 0924 CA/PP	RETO	CJ2475E40CAPP	CJ2475E17CAPP2	CJ2475I18CAPP	CJ2475B19CAPP
	RED	CJ2475E40CAPPR	CJ2475E17CAPP3	CJ2475I18CAPPR	CJ2475B19CAPPR

* conjuntos sugeridos.

Para composições de conjuntos com as fechaduras 4900, 4800, 4910, 4700, 4600, 4500 e 1710, consulte nossa equipe.
 Para composições com outras guarnições, consulte nossa equipe.

LILY

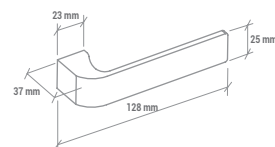
0 9 B 2
Zamac



CONJUNTOS Guarnição 066	CANTO	FECHADURA 1700 EXTERNA (1750)	FECHADURA 1700 INTERNA (1851)	FECHADURA 1700 BANHEIRO (1952)
		LILY 09B2 CR/BC	RETO	CJB266E17CRBCK
	RED	CJB266E17CRBCJ	CJB266I18CRBCR	CJB266B19CRBCR
LILY 09B2 CR/PP	RETO	CJB266E17CRPPK	CJB266I18CRPP	CJB266B19CRPP
	RED	CJB266E17CRPPJ	CJB266I18CRPPR	CJB266B19CRPPR
LILY 09B2 CT/PP	RETO	CJB266E17CTPPK	CJB266I18CTPP	CJB266B19CTPP
	RED	CJB266E17CTPPJ	CJB266I18CTPPR	CJB266B19CTPPR
LILY 09B2 CT/BC	RETO	CJB266E17CTBCK	CJB266I18CTBC	CJB266B19CTBC
	RED	CJB266E17CTBCJ	CJB266I18CTBCR	CJB266B19CTBCR

DUERO

0 9 B 3
Zamac



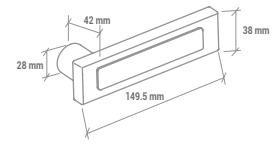
CONJUNTOS Guarnição 096	CANTO	FECHADURA 1700 EXTERNA (1750) CILINDRO 70MM	FECHADURA 1700 INTERNA (1851)	FECHADURA 1700 BANHEIRO (1952)
		DUERO 09B3 AQ	RETO	CJB396E17AQ002
	RED	CJB396E17AQ003	CJB396I18AQ00R	CJB396B19AQ00R
DUERO 09B3 CA	RETO	CJB396E17CA002	CJB396I18CA00	CJB396B19CA00
	RED	CJB396E17CA003	CJB396I18CA00R	CJB396B19CA00R

* conjuntos sugeridos.

Para composições de conjuntos com as fechaduras 4900, 4800, 4910, 4700, 4600, 4500 e 1710, consulte nossa equipe.
Para composições com outras guarnições, consulte nossa equipe.

METRODIA TOP

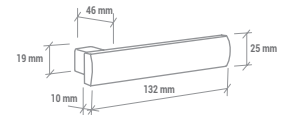
09G9
Latão



CONJUNTOS Guarnição 096	CANTO	FECHADURA 4000 EXTERNA	FECHADURA 1700 EXTERNA (1750) CILINDRO 70MM	FECHADURA 1700 INTERNA (1851)	FECHADURA 1700 BANHEIRO (1952)
		METRODIA TOP 09G9 CA/CR	RETO	CJG996E40CACR	CJG996E17CACR2
	RED	CJG996E40CACRR	CJG996E17CACR3	CJG996I18CACRR	CJG996B19CACRR
METRODIA TOP 09G9 PP/CR	RETO	CJG996E40PPCR	CJG996E17PPCR2	CJG996I18PPCR	CJG996B19PPCR
	RED	CJG996E40PPCRR	CJG996E17PPCR3	CJG996I18PPCRR	CJG996B19PPCRR

METRO

0978
Latão



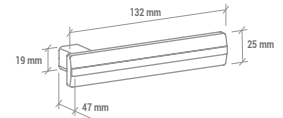
CONJUNTOS Guarnição 081	CANTO	FECHADURA 4000 EXTERNA	FECHADURA 1700 EXTERNA (1750)	FECHADURA 1700 INTERNA (1851)	FECHADURA 1700 BANHEIRO (1952)
		METRO 0978 CR	RETO	CJ7881E40CR00	CJ7881E17CR00
	RED	CJ7881E40CR00R	CJ7881E17CR00R	CJ7881I18CR00R	CJ7881B19CR00R
METRO 0978 CA	RETO	CJ7881E40CA00	CJ7881E17CA00	CJ7881I18CA00	CJ7881B19CA00
	RED	CJ7881E40CA00R	CJ7881E17CA00R	CJ7881I18CA00R	CJ7881B19CA00R
METRO 0978 AQ	RETO	CJ7881E40AQ00	CJ7881E17AQ00	CJ7881I18AQ00	CJ7881B19AQ00
	RED	CJ7881E40AQ00R	CJ7881E17AQ00R	CJ7881I18AQ00R	CJ7881B19AQ00R

* conjuntos sugeridos.

Para composições de conjuntos com as fechaduras 4900, 4800, 4910, 4700, 4600, 4500 e 1710, consulte nossa equipe.
Para composições com outras guarnições, consulte nossa equipe.

METRO STRIP

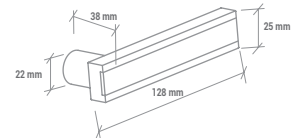
0 9 G 8
Latão



CONJUNTOS Guarnição 096	CANTO	FECHADURA 4000 EXTERNA	FECHADURA 1700 EXTERNA (1750) CILINDRO 70MM	FECHADURA 1700 INTERNA (1851)	FECHADURA 1700 BANHEIRO (1952)
METRO STRIP 09G8 CA/CR	RETO	CJG896E40CACR	CJG896E17CACR2	CJG896I18CACR	CJG896B19CACR
	RED	CJG896E40CACRR	CJG896E17CACR3	CJG896I18CACRR	CJG896B19CACRR
METRO STRIP 09G8 PP/CR	RETO	CJG896E40PPCR	CJG896E17PPCR2	CJG896I18PPCR	CJG896B19PPCR
	RED	CJG896E40PPCRR	CJG896E17PPCR3	CJG896I18PPCRR	CJG896B19PPCRR

MOBIA STRIP

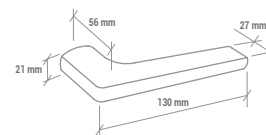
0 9 G 5
Latão



CONJUNTOS Guarnição 096	CANTO	FECHADURA 4000 EXTERNA	FECHADURA 1700 EXTERNA (1750) CILINDRO 70MM	FECHADURA 1700 INTERNA (1851)	FECHADURA 1700 BANHEIRO (1952)
MOBIA STRIP 09G5 CA/CR	RETO	CJG596E40CACR	CJG596E17CACR2	CJG596I18CACR	CJG596B19CACR
	RED	CJG596E40CACRR	CJG596E17CACR3	CJG596I18CACRR	CJG596B19CACRR
MOBIA STRIP 09G5 PP/CR	RETO	CJG596E40PPCR	CJG596E17PPCR2	CJG596I18PPCR	CJG596B19PPCR
	RED	CJG596E40PPCRR	CJG596E17PPCR3	CJG596I18PPCRR	CJG596B19PPCRR

* conjuntos sugeridos.

Para composições de conjuntos com as fechaduras 4900, 4800, 4910, 4700, 4600, 4500 e 1710, consulte nossa equipe.
Para composições com outras guarnições, consulte nossa equipe.

POLARA

0 9 7 7
 Latão

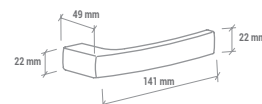
CONJUNTOS
 Guarnição 081

	CANTO	FECHADURA 4000 EXTERNA	FECHADURA 1700 EXTERNA (1750)	FECHADURA 1700 INTERNA (1851)	FECHADURA 1700 BANHEIRO (1952)
POLARA 0977 CR	RETO	CJ7781E40CR00	CJ7781E17CR00	CJ7781I18CR00	CJ7781B19CR00
	RED	CJ7781E40CR00R	CJ7781E17CR00R	CJ7781I18CR00R	CJ7781B19CR00R
POLARA 0977 CA	RETO	CJ7781E40CA00	CJ7781E17CA00	CJ7781I18CA00	CJ7781B19CA00
	RED	CJ7781E40CA00R	CJ7781E17CA00R	CJ7781I18CA00R	CJ7781B19CA00R
POLARA 0977 AQ	RETO	CJ7781E40AQ00	CJ7781E17AQ00	CJ7781I18AQ00	CJ7781B19AQ00
	RED	CJ7781E40AQ00R	CJ7781E17AQ00R	CJ7781I18AQ00R	CJ7781B19AQ00R

0 9 F 2
 Zamac

CONJUNTOS
 Guarnição 081

	CANTO	FECHADURA 1700 EXTERNA (1750)	FECHADURA 1700 INTERNA (1851)	FECHADURA 1700 BANHEIRO (1952)
POLARA 09F2 CR	RETO	CJF281E17CR00K	CJF281I18CR00	CJF281B19CR00
	RED	CJF281E17CR00J	CJF281I18CR00R	CJF281B19CR00R
POLARA 09F2 CA	RETO	CJF281E17CA00K	CJF281I18CA00	CJF281B19CA00
	RED	CJF281E17CA00J	CJF281I18CA00R	CJF281B19CA00R
POLARA 09F2 AQ	RETO	CJF281E17AQ00K	CJF281I18AQ00	CJF281B19AQ00
	RED	CJF281E17AQ00J	CJF281I18AQ00R	CJF281B19AQ00R

MANÍ
0 9 E 7
 Zamac

CONJUNTOS
 Guarnição 081

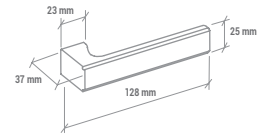
	CANTO	FECHADURA 1700 EXTERNA (1750)	FECHADURA 1700 INTERNA (1851)	FECHADURA 1700 BANHEIRO (1952)
MANÍ 09E7 CR	RETO	CJE781E17CR00K	CJE781I18CR00	CJE781B19CR00
	RED	CJE781E17CR00J	CJE781I18CR00R	CJE781B19CR00R
MANÍ 09E7 CA	RETO	CJE781E17CA00K	CJE781I18CA00	CJE781B19CA00
	RED	CJE781E17CA00J	CJE781I18CA00R	CJE781B19CA00R
MANÍ 09E7 AQ	RETO	CJE781E17AQ00K	CJE781I18AQ00	CJE781B19AQ00
	RED	CJE781E17AQ00J	CJE781I18AQ00R	CJE781B19AQ00R

* conjuntos sugeridos.

 Para composições de conjuntos com as fechaduras 4900, 4800, 4910, 4700, 4600, 4500 e 1710, consulte nossa equipe.
 Para composições com outras guarnições, consulte nossa equipe.

TESCA 2

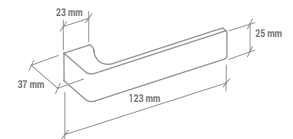
0 9 E 3
Zamac



CONJUNTOS Guarnição 096	CANTO	FECHADURA 1700 EXTERNA (1750) CILINDRO 70MM	FECHADURA 1700 INTERNA (1851)	FECHADURA 1700 BANHEIRO (1952)
TESCA2 09E3 CR	RETO	CJE396E17CR002	CJE396I18CR00	CJE396B19CR00
	RED	CJE396E17CR003	CJE396I18CR00R	CJE396B19CR00R
TESCA2 09E3 CA	RETO	CJE396E17CA002	CJE396I18CA00	CJE396B19CA00
	RED	CJE396E17CA003	CJE396I18CA00R	CJE396B19CA00R
TESCA2 09E3 AQ	RETO	CJE396E17AQ002	CJE396I18AQ00	CJE396B19AQ00
	RED	CJE396E17AQ003	CJE396I18AQ00R	CJE396B19AQ00R
TESCA2 09E3 BC	RETO	CJE396E17BC002	CJE396I18BC00	CJE396B19BC00
	RED	CJE396E17BC003	CJE396I18BC00R	CJE396B19BC00R
TESCA2 09E3 PP	RETO	CJE396E17PP002	CJE396I18PP00	CJE396B19PP00
	RED	CJE396E17PP003	CJE396I18PP00R	CJE396B19PP00R

TESCA

0 9 8 0
Zamac



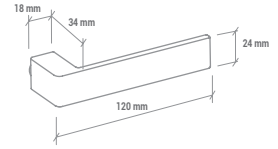
CONJUNTOS Guarnição 091	CANTO	FECHADURA 1700 EXTERNA (1750)	FECHADURA 1700 INTERNA (1851)	FECHADURA 1700 BANHEIRO (1952)
TESCA 0980 CR	RETO	CJ8091E17CR00K	CJ8091I18CR00	CJ8091B19CR00
	RED	CJ8091E17CR00J	CJ8091I18CR00R	CJ8091B19CR00R
TESCA 0980 CA	RETO	CJ8091E17CA00K	CJ8091I18CA00	CJ8091B19CA00
	RED	CJ8091E17CA00J	CJ8091I18CA00R	CJ8091B19CA00R
TESCA 0980 AQ	RETO	CJ8091E17AQ00K	CJ8091I18AQ00	CJ8091B19AQ00
	RED	CJ8091E17AQ00J	CJ8091I18AQ00R	CJ8091B19AQ00R



CONJUNTOS Guarnição 041	CANTO	FECHADURA 1300 EXTERNA	FECHADURA 1300 INTERNA	FECHADURA 1300 BANHEIRO
TESCA 0980 CR	RETO	CJ8041E13CR00K	CJ8041I13CR00	CJ8041B13CR00
	RED	CJ8041E13CR00J	CJ8041I13CR00R	CJ8041B13CR00R
TESCA 0980 CA	RETO	CJ8041E13CA00K	CJ8041I13CA00	CJ8041B13CA00
	RED	CJ8041E13CA00J	CJ8041I13CA00R	CJ8041B13CA00R
TESCA 0980 AQ	RETO	CJ8041E13AQ00K	CJ8041I13AQ00	CJ8041B13AQ00
	RED	CJ8041E13AQ00J	CJ8041I13AQ00R	CJ8041B13AQ00R

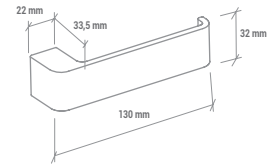
* conjuntos sugeridos.

Para composições de conjuntos com as fechaduras 4900, 4800, 4910, 4700, 4600, 4500 e 1710, consulte nossa equipe.
Para composições com outras guarnições, consulte nossa equipe.

TESS
 0 9 6 4
 Zamac


CONJUNTOS Guarnição 091	CANTO	FECHADURA 1700		
		EXTERNA (1750)	INTERNA (1851)	BANHEIRO (1952)
TESS 0964 CR	RETO	CJ6491E17CR00K	CJ6491I18CR00	CJ6491B19CR00
	RED	CJ6491E17CR00J	CJ6491I18CR00R	CJ6491B19CR00R
TESS 0964 CA	RETO	CJ6491E17CA00K	CJ6491I18CA00	CJ6491B19CA00
	RED	CJ6491E17CA00J	CJ6491I18CA00R	CJ6491B19CA00R
TESS 0964 AQ	RETO	CJ6491E17AQ00K	CJ6491I18AQ00	CJ6491B19AQ00
	RED	CJ6491E17AQ00J	CJ6491I18AQ00R	CJ6491B19AQ00R

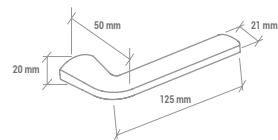
CONJUNTOS Guarnição 041	CANTO	FECHADURA 1300		
		EXTERNA (1750)	INTERNA (1851)	BANHEIRO (1952)
TESS 0964 CR	RETO	CJ6441E13CR00K	CJ6441I13CR00	CJ6441B13CR00
	RED	CJ6441E13CR00J	CJ6441I13CR00R	CJ6441B13CR00R
TESS 0964 CA	RETO	CJ6441E13CA00K	CJ6441I13CA00	CJ6441B13CA00
	RED	CJ6441E13CA00J	CJ6441I13CA00R	CJ6441B13CA00R
TESS 0964 AQ	RETO	CJ6441E13AQ00K	CJ6441I13AQ00	CJ6441B13AQ00
	RED	CJ6441E13AQ00J	CJ6441I13AQ00R	CJ6441B13AQ00R

LEXI
 0 9 9 4
 Zamac


CONJUNTOS Guarnição 081	CANTO	FECHADURA 1700		
		EXTERNA (1750)	INTERNA (1851)	BANHEIRO (1952)
LEXI 0994 CR	RETO	CJ9481E17CR00K	CJ9481I18CR00	CJ9481B19CR00
	RED	CJ9481E17CR00J	CJ9481I18CR00R	CJ9481B19CR00R
LEXI 0994 CA	RETO	CJ9481E17CA00K	CJ9481I18CA00	CJ9481B19CA00
	RED	CJ9481E17CA00J	CJ9481I18CA00R	CJ9481B19CA00R
LEXI 0994 AQ	RETO	CJ9481E17AQ00K	CJ9481I18AQ00	CJ9481B19AQ00
	RED	CJ9481E17AQ00J	CJ9481I18AQ00R	CJ9481B19AQ00R

CONJUNTOS Guarnição 091	CANTO	FECHADURA 1700		
		EXTERNA (1750)	INTERNA (1851)	BANHEIRO (1952)
LEXI 0994 CR	RETO	CJ9491E17CR00K	CJ9491I18CR00	CJ9491B19CR00
	RED	CJ9491E17CR00J	CJ9491I18CR00R	CJ9491B19CR00R
LEXI 0994 CA	RETO	CJ9491E17CA00K	CJ9491I18CA00	CJ9491B19CA00
	RED	CJ9491E17CA00J	CJ9491I18CA00R	CJ9491B19CA00R
LEXI 0994 AQ	RETO	CJ9491E17AQ00K	CJ9491I18AQ00	CJ9491B19AQ00
	RED	CJ9491E17AQ00J	CJ9491I18AQ00R	CJ9491B19AQ00R

* conjuntos sugeridos.
 Para composições de conjuntos com as fechaduras 4900, 4800, 4910, 4700, 4600, 4500 e 1710, consulte nossa equipe.
 Para composições com outras guarnições, consulte nossa equipe.

FLUX
 0 9 0 7
 Zamac


CONJUNTOS Guarnição 057		CANTO	FECHADURA 1700 EXTERNA (1750)	FECHADURA 1700 INTERNA (1851)	FECHADURA 1700 BANHEIRO (1952)
FLUX 0907 CR	RETO		CJ0757E17CR00K	CJ0757I18CR00	CJ0757B19CR00
	RED		CJ0757E17CR00J	CJ0757I18CR00R	CJ0757B19CR00R
FLUX 0907 CA	RETO		CJ0757E17CA00K	CJ0757I18CA00	CJ0757B19CA00
	RED		CJ0757E17CA00J	CJ0757I18CA00R	CJ0757B19CA00R
FLUX 0907 AQ	RETO		CJ0757E17AQ00K	CJ0757I18AQ00	CJ0757B19AQ00
	RED		CJ0757E17AQ00J	CJ0757I18AQ00R	CJ0757B19AQ00R



CONJUNTOS Guarnição 077		CANTO	FECHADURA 1700 EXTERNA (1750)	FECHADURA 1700 INTERNA (1851)	FECHADURA 1700 BANHEIRO (1952)
FLUX 0907 CR	RETO		CJ0777E17CR00K	CJ0777I18CR00	CJ0777B19CR00
	RED		CJ0777E17CR00J	CJ0777I18CR00R	CJ0777B19CR00R
FLUX 0907 CA	RETO		CJ0777E17CA00K	CJ0777I18CA00	CJ0777B19CA00
	RED		CJ0777E17CA00J	CJ0777I18CA00R	CJ0777B19CA00R
FLUX 0907 AQ	RETO		CJ0777E17AQ00K	CJ0777I18AQ00	CJ0777B19AQ00
	RED		CJ0777E17AQ00J	CJ0777I18AQ00R	CJ0777B19AQ00R



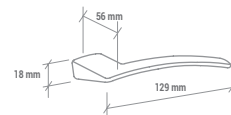
CONJUNTOS Guarnição 081		CANTO	FECHADURA 1700 EXTERNA (1750)	FECHADURA 1700 INTERNA (1851)	FECHADURA 1700 BANHEIRO (1952)
FLUX 0907 CR	RETO		CJ0781E17CR00K	CJ0781I18CR00	CJ0781B19CR00
	RED		CJ0781E17CR00J	CJ0781I18CR00R	CJ0781B19CR00R
FLUX 0907 CA	RETO		CJ0781E17CA00K	CJ0781I18CA00	CJ0781B19CA00
	RED		CJ0781E17CA00J	CJ0781I18CA00R	CJ0781B19CA00R
FLUX 0907 AQ	RETO		CJ0781E17AQ00K	CJ0781I18AQ00	CJ0781B19AQ00
	RED		CJ0781E17AQ00J	CJ0781I18AQ00R	CJ0781B19AQ00R



CONJUNTOS Guarnição 069		CANTO	FECHADURA 1300 EXTERNA	FECHADURA 1300 INTERNA	FECHADURA 1300 BANHEIRO
FLUX 0907 CR	RETO		CJ0769E13CR00K	CJ0769I13CR00	CJ0769B13CR00
	RED		CJ0769E13CR00J	CJ0769I13CR00R	CJ0769B13CR00R
FLUX 0907 CA	RETO		CJ0769E13CA00K	CJ0769I13CA00	CJ0769B13CA00
	RED		CJ0769E13CA00J	CJ0769I13CA00R	CJ0769B13CA00R
FLUX 0907 AQ	RETO		CJ0769E13AQ00K	CJ0769I13AQ00	CJ0769B13AQ00
	RED		CJ0769E13AQ00J	CJ0769I13AQ00R	CJ0769B13AQ00R

* conjuntos sugeridos.

Para composições de conjuntos com as fechaduras 4900, 4800, 4910, 4700, 4600, 4500 e 1710, consulte nossa equipe.
 Para composições com outras guarnições, consulte nossa equipe.

LOGUS


0 9 1 0
Latão

CONJUNTOS
Guarnição 075 / 081

	CANTO	FECHADURA 4000 EXTERNA	FECHADURA 1700 EXTERNA (1750) CILINDRO 70MM	FECHADURA 1700 INTERNA (1851)	FECHADURA 1700 BANHEIRO (1952)
LOGUS 0910 CR	RETO	CJ1075E40CR00	CJ1081E17CR00	CJ1081118CR00	CJ1081B19CR00
	RED	CJ1075E40CR00R	CJ1081E17CR00R	CJ1081118CR00R	CJ1081B19CR00R
LOGUS 0910 CA	RETO	CJ1075E40CA00	CJ1081E17CA00	CJ1081118CA00	CJ1081B19CA00
	RED	CJ1075E40CA00R	CJ1081E17CA00R	CJ1081118CA00R	CJ1081B19CA00R
LOGUS 0910 AQ	RETO	CJ1075E40AQ00	CJ1081E17AQ00	CJ1081118AQ00	CJ1081B19AQ00
	RED	CJ1075E40AQ00R	CJ1081E17AQ00R	CJ1081118AQ00R	CJ1081B19AQ00R



0 9 1 0
Latão

CONJUNTOS
Guarnição 077

	CANTO	FECHADURA 1700 EXTERNA (1750)	FECHADURA 1700 INTERNA (1851)	FECHADURA 1700 BANHEIRO (1952)
LOGUS 0910 CR	RETO	CJ1077E17CR00	CJ1077118CR00	CJ1077B19CR00
	RED	CJ1077E17CR00R	CJ1077118CR00R	CJ1077B19CR00R
LOGUS 0910 CA	RETO	CJ1077E17CA00	CJ1077118CA00	CJ1077B19CA00
	RED	CJ1077E17CA00R	CJ1077118CA00R	CJ1077B19CA00R
LOGUS 0910 AQ	RETO	CJ1077E17AQ00	CJ1077118AQ00	CJ1077B19AQ00
	RED	CJ1077E17AQ00R	CJ1077118AQ00R	CJ1077B19AQ00R



0 9 3 2
Zamac

CONJUNTOS
Guarnição 077

	CANTO	FECHADURA 1700 EXTERNA (1750)	FECHADURA 1700 INTERNA (1851)	FECHADURA 1700 BANHEIRO (1952)
LOGUS 0932 CR	RETO	CJ3277E17CR00K	CJ3277118CR00	CJ3277B19CR00
	RED	CJ3277E17CR00J	CJ3277118CR00R	CJ3277B19CR00R
LOGUS 0932 CA	RETO	CJ3277E17CA00K	CJ3277118CA00	CJ3277B19CA00
	RED	CJ3277E17CA00J	CJ3277118CA00R	CJ3277B19CA00R
LOGUS 0932 AQ	RETO	CJ3277E17AQ00K	CJ3277118AQ00	CJ3277B19AQ00
	RED	CJ3277E17AQ00J	CJ3277118AQ00R	CJ3277B19AQ00R



0 9 3 2
Zamac

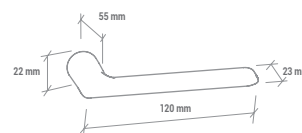
CONJUNTOS
Guarnição 081

	CANTO	FECHADURA 1700 EXTERNA (1750)	FECHADURA 1700 INTERNA (1851)	FECHADURA 1700 BANHEIRO (1952)
LOGUS 0932 CR	RETO	CJ3281E17CR00K	CJ3281118CR00	CJ3281B19CR00
	RED	CJ3281E17CR00J	CJ3281118CR00R	CJ3281B19CR00R
LOGUS 0932 CA	RETO	CJ3281E17CA00K	CJ3281118CA00	CJ3281B19CA00
	RED	CJ3281E17CA00J	CJ3281118CA00R	CJ3281B19CA00R
LOGUS 0932 AQ	RETO	CJ3281E17AQ00K	CJ3281118AQ00	CJ3281B19AQ00
	RED	CJ3281E17AQ00J	CJ3281118AQ00R	CJ3281B19AQ00R



* conjuntos sugeridos.
Para composições de conjuntos com as fechaduras 4900, 4800, 4910, 4700, 4600, 4500 e 1710, consulte nossa equipe.
Para composições com outras guarnições, consulte nossa equipe.

KYHE 2 09B7 Zamac



CONJUNTOS Guarnição 077

	CANTO	FECHADURA 1700 EXTERNA (1750)	FECHADURA 1700 INTERNA (1851)	FECHADURA 1700 BANHEIRO (1952)
KYHE 2 09B7 CR	RETO	CJB777E17CR00K	CJB777I18CR00	CJB777B19CR00
	RED	CJB777E17CR00J	CJB777I18CR00R	CJB777B19CR00R
KYHE 2 09B7 CA	RETO	CJB777E17CA00K	CJB777I18CA00	CJB777B19CA00
	RED	CJB777E17CA00J	CJB777I18CA00R	CJB777B19CA00R
KYHE 2 09B7 AQ	RETO	CJB777E17AQ00K	CJB777I18AQ00	CJB777B19AQ00
	RED	CJB777E17AQ00J	CJB777I18AQ00R	CJB777B19AQ00R

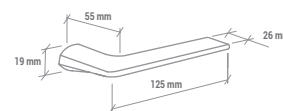


CONJUNTOS Guarnição 081

	CANTO	FECHADURA 1700 EXTERNA (1750)	FECHADURA 1700 INTERNA (1851)	FECHADURA 1700 BANHEIRO (1952)
KYHE 2 09B7 CR	RETO	CJB781E17CR00K	CJB781I18CR00	CJB781B19CR00
	RED	CJB781E17CR00J	CJB781I18CR00R	CJB781B19CR00R
KYHE 2 09B7 CA	RETO	CJB781E17CA00K	CJB781I18CA00	CJB781B19CA00
	RED	CJB781E17CA00J	CJB781I18CA00R	CJB781B19CA00R
KYHE 2 09B7 AQ	RETO	CJB781E17AQ00K	CJB781I18AQ00	CJB781B19AQ00
	RED	CJB781E17AQ00J	CJB781I18AQ00R	CJB781B19AQ00R



MALBA 0955 Zamac



CONJUNTOS Guarnição 081

	CANTO	FECHADURA 1700 EXTERNA (1750)	FECHADURA 1700 INTERNA (1851)	FECHADURA 1700 BANHEIRO (1952)
MALBA 0955 CR	RETO	CJ5581E17CR00K	CJ5581I18CR00	CJ5581B19CR00
	RED	CJ5581E17CR00J	CJ5581I18CR00R	CJ5581B19CR00R
MALBA 0955 CA	RETO	CJ5581E17CA00K	CJ5581I18CA00	CJ5581B19CA00
	RED	CJ5581E17CA00J	CJ5581I18CA00R	CJ5581B19CA00R
MALBA 0955 AQ	RETO	CJ5581E17AQ00K	CJ5581I18AQ00	CJ5581B19AQ00
	RED	CJ5581E17AQ00J	CJ5581I18AQ00R	CJ5581B19AQ00R



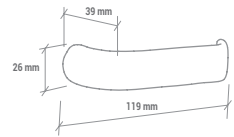
CONJUNTOS Guarnição 091

	CANTO	FECHADURA 1700 EXTERNA (1750)	FECHADURA 1700 INTERNA (1851)	FECHADURA 1700 BANHEIRO (1952)
MALBA 0955 CR	RETO	CJ5591E17CR00K	CJ5591I18CR00	CJ5591B19CR00
	RED	CJ5591E17CR00J	CJ5591I18CR00R	CJ5591B19CR00R
MALBA 0955 CA	RETO	CJ5591E17CA00K	CJ5591I18CA00	CJ5591B19CA00
	RED	CJ5591E17CA00J	CJ5591I18CA00R	CJ5591B19CA00R
MALBA 0955 AQ	RETO	CJ5591E17AQ00K	CJ5591I18AQ00	CJ5591B19AQ00
	RED	CJ5591E17AQ00J	CJ5591I18AQ00R	CJ5591B19AQ00R



* conjuntos sugeridos.

Para composições de conjuntos com as fechaduras 4900, 4800, 4910, 4700, 4600, 4500 e 1710, consulte nossa equipe.
Para composições com outras guarnições, consulte nossa equipe.

DUNA 2
 0 9 1 5
 Zamac

CONJUNTOS
 Guarnição 057

	CANTO	FECHADURA 1700 EXTERNA (1750)	FECHADURA 1700 INTERNA (1851)	FECHADURA 1700 BANHEIRO (1952)
DUNA 2 0915 CR	RETO	CJ1557E17CR00K	CJ1557I18CR00	CJ1557B19CR00
	RED	CJ1557E17CR00J	CJ1557I18CR00R	CJ1557B19CR00R
DUNA 2 0915 CA	RETO	CJ1557E17CA00K	CJ1557I18CA00	CJ1557B19CA00
	RED	CJ1557E17CA00J	CJ1557I18CA00R	CJ1557B19CA00R
DUNA 2 0915 AQ	RETO	CJ1557E17AQ00K	CJ1557I18AQ00	CJ1557B19AQ00
	RED	CJ1557E17AQ00J	CJ1557I18AQ00R	CJ1557B19AQ00R


CONJUNTOS
 Guarnição 077

	CANTO	FECHADURA 1700 EXTERNA (1750)	FECHADURA 1700 INTERNA (1851)	FECHADURA 1700 BANHEIRO (1952)
DUNA 2 0915 CR	RETO	CJ1577E17CR00K	CJ1577I18CR00	CJ1577B19CR00
	RED	CJ1577E17CR00J	CJ1577I18CR00R	CJ1577B19CR00R
DUNA 2 0915 CA	RETO	CJ1577E17CA00K	CJ1577I18CA00	CJ1577B19CA00
	RED	CJ1577E17CA00J	CJ1577I18CA00R	CJ1577B19CA00R
DUNA 2 0915 AQ	RETO	CJ1577E17AQ00K	CJ1577I18AQ00	CJ1577B19AQ00
	RED	CJ1577E17AQ00J	CJ1577I18AQ00R	CJ1577B19AQ00R

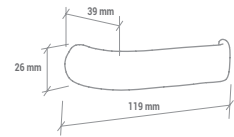
CONJUNTOS
 Guarnição 069

	CANTO	FECHADURA 1300 EXTERNA	FECHADURA 1300 INTERNA	FECHADURA 1300 BANHEIRO
DUNA 2 0915 CR	RETO	CJ1569E13CR00K	CJ1569I13CR00	CJ1569B13CR00
	RED	CJ1569E13CR00J	CJ1569I13CR00R	CJ1569B13CR00R
DUNA 2 0915 CA	RETO	CJ1569E13CA00K	CJ1569I13CA00	CJ1569B13CA00
	RED	CJ1569E13CA00J	CJ1569I13CA00R	CJ1569B13CA00R
DUNA 2 0915 AQ	RETO	CJ1569E13AQ00K	CJ1569I13AQ00	CJ1569B13AQ00
	RED	CJ1569E13AQ00J	CJ1569I13AQ00R	CJ1569B13AQ00R

* conjuntos sugeridos.

Para composições de conjuntos com as fechaduras 4900, 4800, 4910, 4700, 4600, 4500 e 1710, consulte nossa equipe.
 Para composições com outras guarnições, consulte nossa equipe.

DUNA 2
0 9 9 9
Latão



CONJUNTOS Guarnição 077	CANTO	FECHADURA 1700		
		EXTERNA (1750)	INTERNA (1851)	BANHEIRO (1952)
DUNA 2 0999 CR	RETO	CJ9977E17CR00K	CJ9977I18CR00	CJ9977B19CR00
	RED	CJ9977E17CR00J	CJ9977I18CR00R	CJ9977B19CR00R
DUNA 2 0999 CA	RETO	CJ9977E17CA00K	CJ9977I18CA00	CJ9977B19CA00
	RED	CJ9977E17CA00J	CJ9977I18CA00R	CJ9977B19CA00R
DUNA 2 0999 AQ	RETO	CJ9977E17AQ00K	CJ9977I18AQ00	CJ9977B19AQ00
	RED	CJ9977E17AQ00J	CJ9977I18AQ00R	CJ9977B19AQ00R



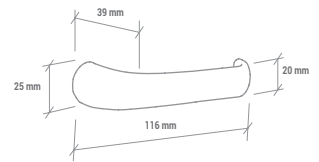
CONJUNTOS Guarnição 057	CANTO	FECHADURA 1700		
		EXTERNA (1750)	INTERNA (1851)	BANHEIRO (1952)
DUNA 2 0999 CR	RETO	CJ9957E17CR00K	CJ9957I18CR00	CJ9957B19CR00
	RED	CJ9957E17CR00J	CJ9957I18CR00R	CJ9957B19CR00R
DUNA 2 0999 CA	RETO	CJ9957E17CA00K	CJ9957I18CA00	CJ9957B19CA00
	RED	CJ9957E17CA00J	CJ9957I18CA00R	CJ9957B19CA00R
DUNA 2 0999 AQ	RETO	CJ9957E17AQ00K	CJ9957I18AQ00	CJ9957B19AQ00
	RED	CJ9957E17AQ00J	CJ9957I18AQ00R	CJ9957B19AQ00R

* conjuntos sugeridos.
Para composições de conjuntos com as fechaduras 4900, 4800, 4910, 4700, 4600, 4500 e 1710, consulte nossa equipe.
Para composições com outras guarnições, consulte nossa equipe.

DUNA

0987

Zamac



CONJUNTOS Guarnição 058	CANTO	FECHADURA 1700		
		EXTERNA (1750)	INTERNA (1851)	BANHEIRO (1952)
DUNA 0987 CR	RETO	CJ8758E17CR00K	CJ8758I18CR00	CJ8758B19CR00
	RED	CJ8758E17CR00J	CJ8758I18CR00R	CJ8758B19CR00R
DUNA 0987 CA	RETO	CJ8758E17CA00K	CJ8758I18CA00	CJ8758B19CA00
	RED	CJ8758E17CA00J	CJ8758I18CA00R	CJ8758B19CA00R
DUNA 0987 AQ	RETO	CJ8758E17AQ00K	CJ8758I18AQ00	CJ8758B19AQ00
	RED	CJ8758E17AQ00J	CJ8758I18AQ00R	CJ8758B19AQ00R

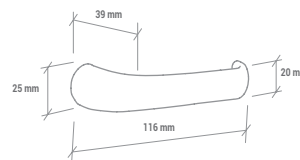


CONJUNTOS Guarnição 066	CANTO	FECHADURA 1700		
		EXTERNA (1750)	INTERNA (1851)	BANHEIRO (1952)
DUNA 0987 CR	RETO	CJ8766E17CR00K	CJ8766I18CR00	CJ8766B19CR00
	RED	CJ8766E17CR00J	CJ8766I18CR00R	CJ8766B19CR00R
DUNA 0987 CA	RETO	CJ8766E17CA00K	CJ8766I18CA00	CJ8766B19CA00
	RED	CJ8766E17CA00J	CJ8766I18CA00R	CJ8766B19CA00R
DUNA 0987 AQ	RETO	CJ8766E17AQ00K	CJ8766I18AQ00	CJ8766B19AQ00
	RED	CJ8766E17AQ00J	CJ8766I18AQ00R	CJ8766B19AQ00R



CONJUNTOS Guarnição 058	CANTO	FECHADURA 1300		
		EXTERNA	INTERNA	BANHEIRO
DUNA 0987 CR	RETO	CJ8758E13CR00K	CJ8758I13CR00	CJ8758B13CR00
	RED	CJ8758E13CR00J	CJ8758I13CR00R	CJ8758B13CR00R
DUNA 0987 CA	RETO	CJ8758E13CA00K	CJ8758I13CA00	CJ8758B13CA00
	RED	CJ8758E13CA00J	CJ8758I13CA00R	CJ8758B13CA00R
DUNA 0987 AQ	RETO	CJ8758E13AQ00K	CJ8758I13AQ00	CJ8758B13AQ00
	RED	CJ8758E13AQ00J	CJ8758I13AQ00R	CJ8758B13AQ00R

* conjuntos sugeridos.
Para composições de conjuntos com as fechaduras 4900, 4800, 4910, 4700, 4600, 4500 e 1710, consulte nossa equipe.
Para composições com outras guarnições, consulte nossa equipe.

DUNA

**0 9 8 7
Zamac**
CONJUNTOS
Guarnição 069

	CANTO	FECHADURA 1300 EXTERNA	FECHADURA 1300 INTERNA	FECHADURA 1300 BANHEIRO
DUNA 0987 CR	RETO	CJ8769E13CR00K	CJ8769I13CR00	CJ8769B13CR00
	RED	CJ8769E13CR00J	CJ8769I13CR00R	CJ8769B13CR00R
DUNA 0987 CA	RETO	CJ8769E13CA00K	CJ8769I13CA00	CJ8769B13CA00
	RED	CJ8769E13CA00J	CJ8769I13CA00R	CJ8769B13CA00R
DUNA 0987 AQ	RETO	CJ8769E13AQ00K	CJ8769I13AQ00	CJ8769B13AQ00
	RED	CJ8769E13AQ00J	CJ8769I13AQ00R	CJ8769B13AQ00R


**0 9 8 8
Latão**
CONJUNTOS
Guarnição 066

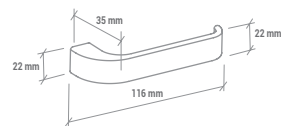
	CANTO	FECHADURA 1700 EXTERNA (1750)	FECHADURA 1700 INTERNA (1851)	FECHADURA 1700 BANHEIRO (1952)
DUNA 0988 CR	RETO	CJ8866E17CR00	CJ8866I18CR00	CJ8866B19CR00
	RED	CJ8866E17CR00R	CJ8866I18CR00R	CJ8866B19CR00R
DUNA 0988 CA	RETO	CJ8866E17CA00	CJ8866I18CA00	CJ8866B19CA00
	RED	CJ8866E17CA00R	CJ8866I18CA00R	CJ8866B19CA00R
DUNA 0988 AQ	RETO	CJ8866E17AQ00	CJ8866I18AQ00	CJ8866B19AQ00
	RED	CJ8866E17AQ00R	CJ8866I18AQ00R	CJ8866B19AQ00R


**0 9 8 7
Zamac**
CONJUNTOS
Guarnição 049

	CANTO	FECHADURA 1600 EXTERNA
DUNA 0987 CR	RETO	CJ8749E16CR00K
	RED	CJ8749E16CR00J
DUNA 0987 CA	RETO	CJ8749E16CA00K
	RED	CJ8749E16CA00J
DUNA 0987 AQ	RETO	CJ8749E16AQ00K
	RED	CJ8749E16AQ00J
DUNA 0987 BC	RETO	CJ8749E16BC00K
	RED	CJ8749E16BC00J
DUNA 0987 PP	RETO	CJ8749E16PP00K
	RED	CJ8749E16PP00J



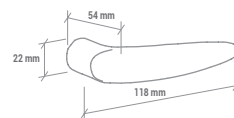
* conjuntos sugeridos.
Para composições de conjuntos com as fechaduras 4900, 4800, 4910, 4700, 4600, 4500 e 1710, consulte nossa equipe.
Para composições com outras guarnições, consulte nossa equipe.

ODIN
 0 9 9 7
 Zamac

CONJUNTOS
 Guarnição 091

	CANTO	FECHADURA 1700 EXTERNA (1750)	FECHADURA 1700 INTERNA (1851)	FECHADURA 1700 BANHEIRO (1952)
ODIN 0997 CR	RETO	CJ9791E17CR00K	CJ9791I18CR00	CJ9791B19CR00
	RED	CJ9791E17CR00J	CJ9791I18CR00R	CJ9791B19CR00R
ODIN 0997 CA	RETO	CJ9791E17CA00K	CJ9791I18CA00	CJ9791B19CA00
	RED	CJ9791E17CA00J	CJ9791I18CA00R	CJ9791B19CA00R
ODIN 0997 AQ	RETO	CJ9791E17AQ00K	CJ9791I18AQ00	CJ9791B19AQ00
	RED	CJ9791E17AQ00J	CJ9791I18AQ00R	CJ9791B19AQ00R


CONJUNTOS
 Guarnição 041

	CANTO	FECHADURA 1300 EXTERNA	FECHADURA 1300 INTERNA	FECHADURA 1300 BANHEIRO
ODIN 0997 CR	RETO	CJ9741E13CR00K	CJ9741I13CR00	CJ9741B13CR00
	RED	CJ9741E13CR00J	CJ9741I13CR00R	CJ9741B13CR00R
ODIN 0997 CA	RETO	CJ9741E13CA00K	CJ9741I13CA00	CJ9741B13CA00
	RED	CJ9741E13CA00J	CJ9741I13CA00R	CJ9741B13CA00R
ODIN 0997 AQ	RETO	CJ9741E13AQ00K	CJ9741I13AQ00	CJ9741B13AQ00
	RED	CJ9741E13AQ00J	CJ9741I13AQ00R	CJ9741B13AQ00R


VERT 2
 0 9 E 9
 Zamac

CONJUNTOS
 Guarnição 077

	CANTO	FECHADURA 1700 EXTERNA (1750)	FECHADURA 1700 INTERNA (1851)	FECHADURA 1700 BANHEIRO (1952)
VERT 2 09E9 CR	RETO	CJE977E17CR00K	CJE977I18CR00	CJE977B19CR00
	RED	CJE977E17CR00J	CJE977I18CR00R	CJE977B19CR00R
VERT 2 09E9 CA	RETO	CJE977E17CA00K	CJE977I18CA00	CJE977B19CA00
	RED	CJE977E17CA00J	CJE977I18CA00R	CJE977B19CA00R
VERT 2 09E9 AQ	RETO	CJE977E17AQ00K	CJE977I18AQ00	CJE977B19AQ00
	RED	CJE977E17AQ00J	CJE977I18AQ00R	CJE977B19AQ00R

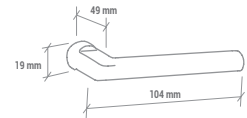


* conjuntos sugeridos.

Para composições de conjuntos com as fechaduras 4900, 4800, 4910, 4700, 4600, 4500 e 1710, consulte nossa equipe.
 Para composições com outras guarnições, consulte nossa equipe.

NÉBULA

0 9 2 0
Zamac



CONJUNTOS Guarnição 058		CANTO	FECHADURA 1700 EXTERNA (1750)	FECHADURA 1700 INTERNA (1851)	FECHADURA 1700 BANHEIRO (1952)
NÉBULA 0920 CR	RETO		CJ2058E17CR00K	CJ2058I18CR00	CJ2058B19CR00
	RED		CJ2058E17CR00J	CJ2058I18CR00R	CJ2058B19CR00R
NÉBULA 0920 CA	RETO		CJ2058E17CA00K	CJ2058I18CA00	CJ2058B19CA00
	RED		CJ2058E17CA00J	CJ2058I18CA00R	CJ2058B19CA00R
NÉBULA 0920 AQ	RETO		CJ2058E17AQ00K	CJ2058I18AQ00	CJ2058B19AQ00
	RED		CJ2058E17AQ00J	CJ2058I18AQ00R	CJ2058B19AQ00R



CONJUNTOS Guarnição 066		CANTO	FECHADURA 1700 EXTERNA (1750)	FECHADURA 1700 INTERNA (1851)	FECHADURA 1700 BANHEIRO (1952)
NÉBULA 0920 CR	RETO		CJ2066E17CR00K	CJ2066I18CR00	CJ2066B19CR00
	RED		CJ2066E17CR00J	CJ2066I18CR00R	CJ2066B19CR00R
NÉBULA 0920 CA	RETO		CJ2066E17CA00K	CJ2066I18CA00	CJ2066B19CA00
	RED		CJ2066E17CA00J	CJ2066I18CA00R	CJ2066B19CA00R
NÉBULA 0920 AQ	RETO		CJ2066E17AQ00K	CJ2066I18AQ00	CJ2066B19AQ00
	RED		CJ2066E17AQ00J	CJ2066I18AQ00R	CJ2066B19AQ00R



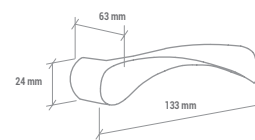
CONJUNTOS Guarnição 069		CANTO	FECHADURA 1300 EXTERNA	FECHADURA 1300 INTERNA	FECHADURA 1300 BANHEIRO
NÉBULA 0920 CR	RETO		CJ2069E13CR00K	CJ2069I13CR00	CJ2069B13CR00
	RED		CJ2069E13CR00J	CJ2069I13CR00R	CJ2069B13CR00R
NÉBULA 0920 CA	RETO		CJ2069E13CA00K	CJ2069I13CA00	CJ2069B13CA00
	RED		CJ2069E13CA00J	CJ2069I13CA00R	CJ2069B13CA00R
NÉBULA 0920 AQ	RETO		CJ2069E13AQ00K	CJ2069I13AQ00	CJ2069B13AQ00
	RED		CJ2069E13AQ00J	CJ2069I13AQ00R	CJ2069B13AQ00R



CONJUNTOS Guarnição 049		CANTO	FECHADURA 1600 EXTERNA
NÉBULA 0920 CR	RETO		CJ2049E16CR00K
	RED		CJ2049E16CR00J
NÉBULA 0920 CA	RETO		CJ2049E16CA00K
	RED		CJ2049E16CA00J
NÉBULA 0920 AQ	RETO		CJ2049E16AQ00K
	RED		CJ2049E16AQ00J
NÉBULA 0920 BC	RETO		CJ2049E16BC00K
	RED		CJ2049E16BC00J
NÉBULA 0920 PP	RETO		CJ2049E16PP00K
	RED		CJ2049E16PP00J



* conjuntos sugeridos.
Para composições de conjuntos com as fechaduras 4900, 4800, 4910, 4700, 4600, 4500 e 1710, consulte nossa equipe.
Para composições com outras guarnições, consulte nossa equipe.

Q A T T R O

0 9 7 1
Zamac

CONJUNTOS Guarnição 057		CANTO	FECHADURA 1700 EXTERNA (1750)	FECHADURA 1700 INTERNA (1851)	FECHADURA 1700 BANHEIRO (1952)
QATTRO 0971 CR	RETO		CJ7157E17CR00K	CJ7157I18CR00	CJ7157B19CR00
	RED		CJ7157E17CR00J	CJ7157I18CR00R	CJ7157B19CR00R
QATTRO 0971 CA	RETO		CJ7157E17CA00K	CJ7157I18CA00	CJ7157B19CA00
	RED		CJ7157E17CA00J	CJ7157I18CA00R	CJ7157B19CA00R
QATTRO 0971 AQ	RETO		CJ7157E17AQ00K	CJ7157I18AQ00	CJ7157B19AQ00
	RED		CJ7157E17AQ00J	CJ7157I18AQ00R	CJ7157B19AQ00R

0 9 7 1
Zamac

CONJUNTOS Guarnição 077		CANTO	FECHADURA 1700 EXTERNA (1750)	FECHADURA 1700 INTERNA (1851)	FECHADURA 1700 BANHEIRO (1952)
QATTRO 0971 CR	RETO		CJ7177E17CR00K	CJ7177I18CR00	CJ7177B19CR00
	RED		CJ7177E17CR00J	CJ7177I18CR00R	CJ7177B19CR00R
QATTRO 0971 CA	RETO		CJ7177E17CA00K	CJ7177I18CA00	CJ7177B19CA00
	RED		CJ7177E17CA00J	CJ7177I18CA00R	CJ7177B19CA00R
QATTRO 0971 AQ	RETO		CJ7177E17AQ00K	CJ7177I18AQ00	CJ7177B19AQ00
	RED		CJ7177E17AQ00J	CJ7177I18AQ00R	CJ7177B19AQ00R

0 9 1 7
Latão

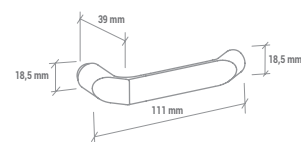
CONJUNTOS Guarnição 057		CANTO	FECHADURA 1700 EXTERNA (1750)	FECHADURA 1700 INTERNA (1851)	FECHADURA 1700 BANHEIRO (1952)
QATTRO 0917 CR	RETO		CJ1757E17CR00	CJ1757I18CR00	CJ1757B19CR00
	RED		CJ1757E17CR00R	CJ1757I18CR00R	CJ1757B19CR00R
QATTRO 0917 CA	RETO		CJ1757E17CA00	CJ1757I18CA00	CJ1757B19CA00
	RED		CJ1757E17CA00R	CJ1757I18CA00R	CJ1757B19CA00R
QATTRO 0917 AQ	RETO		CJ1757E17AQ00	CJ1757I18AQ00	CJ1757B19AQ00
	RED		CJ1757E17AQ00R	CJ1757I18AQ00R	CJ1757B19AQ00R

0 9 1 7
Latão

CONJUNTOS Guarnição 077		CANTO	FECHADURA 1700 EXTERNA (1750)	FECHADURA 1700 INTERNA (1851)	FECHADURA 1700 BANHEIRO (1952)
QATTRO 0917 CR	RETO		CJ1777E17CR00	CJ1777I18CR00	CJ1777B19CR00
	RED		CJ1777E17CR00R	CJ1777I18CR00R	CJ1777B19CR00R
QATTRO 0917 CA	RETO		CJ1777E17CA00	CJ1777I18CA00	CJ1777B19CA00
	RED		CJ1777E17CA00R	CJ1777I18CA00R	CJ1777B19CA00R
QATTRO 0917 AQ	RETO		CJ1777E17AQ00	CJ1777I18AQ00	CJ1777B19AQ00
	RED		CJ1777E17AQ00R	CJ1777I18AQ00R	CJ1777B19AQ00R

* conjuntos sugeridos.

Para composições de conjuntos com as fechaduras 4900, 4800, 4910, 4700, 4600, 4500 e 1710, consulte nossa equipe.
 Para composições com outras guarnições, consulte nossa equipe.

TERA
 0 9 4 2
 Zamac

CONJUNTOS
 Guarnição 041

	CANTO	FECHADURA 1300 EXTERNA	FECHADURA 1300 INTERNA	FECHADURA 1300 BANHEIRO
TERA 0942 CR	RETO	CJ4241E13CR00K	CJ4241I13CR00	CJ4241B13CR00
	RED	CJ4241E13CR00J	CJ4241I13CR00R	CJ4241B13CR00R
TERA 0942 CA	RETO	CJ4241E13CA00K	CJ4241I13CA00	CJ4241B13CA00
	RED	CJ4241E13CA00J	CJ4241I13CA00R	CJ4241B13CA00R
TERA 0942 AQ	RETO	CJ4241E13AQ00K	CJ4241I13AQ00	CJ4241B13AQ00
	RED	CJ4241E13AQ00J	CJ4241I13AQ00R	CJ4241B13AQ00R

CONJUNTOS
 Guarnição 069

	CANTO	FECHADURA 1300 EXTERNA	FECHADURA 1300 INTERNA	FECHADURA 1300 BANHEIRO
TERA 0942 CR	RETO	CJ4269E13CR00K	CJ4269I13CR00	CJ4269B13CR00
	RED	CJ4269E13CR00J	CJ4269I13CR00R	CJ4269B13CR00R
TERA 0942 CA	RETO	CJ4269E13CA00K	CJ4269I13CA00	CJ4269B13CA00
	RED	CJ4269E13CA00J	CJ4269I13CA00R	CJ4269B13CA00R
TERA 0942 AQ	RETO	CJ4269E13AQ00K	CJ4269I13AQ00	CJ4269B13AQ00
	RED	CJ4269E13AQ00J	CJ4269I13AQ00R	CJ4269B13AQ00R

* conjuntos sugeridos.

Para composições de conjuntos com as fechaduras 4900, 4800, 4910, 4700, 4600, 4500 e 1710, consulte nossa equipe.
 Para composições com outras guarnições, consulte nossa equipe.

NISA
 0 9 9 3
 Zamac


CONJUNTOS Guarnição 041	CANTO	FECHADURA 1300		
		EXTERNA	INTERNA	BANHEIRO
NISA 0993 CR	RETO	CJ9341E13CR00K	CJ9341I13CR00	CJ9341B13CR00
	RED	CJ9341E13CR00J	CJ9341I13CR00R	CJ9341B13CR00R
NISA 0993 CA	RETO	CJ9341E13CA00K	CJ9341I13CA00	CJ9341B13CA00
	RED	CJ9341E13CA00J	CJ9341I13CA00R	CJ9341B13CA00R
NISA 0993 AQ	RETO	CJ9341E13AQ00K	CJ9341I13AQ00	CJ9341B13AQ00
	RED	CJ9341E13AQ00J	CJ9341I13AQ00R	CJ9341B13AQ00R



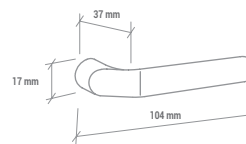
CONJUNTOS Guarnição 058	CANTO	FECHADURA 1300		
		EXTERNA	INTERNA	BANHEIRO
NISA 0993 CR	RETO	CJ9358E13CR00K	CJ9358I13CR00	CJ9358B13CR00
	RED	CJ9358E13CR00J	CJ9358I13CR00R	CJ9358B13CR00R
NISA 0993 CA	RETO	CJ9358E13CA00K	CJ9358I13CA00	CJ9358B13CA00
	RED	CJ9358E13CA00J	CJ9358I13CA00R	CJ9358B13CA00R
NISA 0993 AQ	RETO	CJ9358E13AQ00K	CJ9358I13AQ00	CJ9358B13AQ00
	RED	CJ9358E13AQ00J	CJ9358I13AQ00R	CJ9358B13AQ00R



CONJUNTOS Guarnição 049	CANTO	FECHADURA 1600
		EXTERNA
NISA 0993 CR	RETO	CJ9349E16CR00K
	RED	CJ9349E16CR00J
NISA 0993 CA	RETO	CJ9349E16CA00K
	RED	CJ9349E16CA00J
NISA 0993 PP	RETO	CJ9349E16PP00K
	RED	CJ9349E16PP00J
NISA 0993 BC	RETO	CJ9349E16BC00K
	RED	CJ9349E16BC00J



* conjuntos sugeridos.
 Para composições de conjuntos com as fechaduras 4900, 4800, 4910, 4700, 4600, 4500 e 1710, consulte nossa equipe.
 Para composições com outras guarnições, consulte nossa equipe.

LUNA
 0 9 3 8
 Zamac


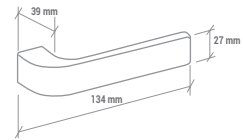
CONJUNTOS		CANTO	FECHADURA 1300 EXTERNA	FECHADURA 1300 INTERNA	FECHADURA 1300 BANHEIRO
Guarnição 058					
LUNA 0938 CR	RETO		CJ3858E13CR00K	CJ3858I13CR00	CJ3858B13CR00
	RED		CJ3858E13CR00J	CJ3858I13CR00R	CJ3858B13CR00R
LUNA 0938 CA	RETO		CJ3858E13CA00K	CJ3858I13CA00	CJ3858B13CA00
	RED		CJ3858E13CA00J	CJ3858I13CA00R	CJ3858B13CA00R
LUNA 0938 AQ	RETO		CJ3858E13AQ00K	CJ3858I13AQ00	CJ3858B13AQ00
	RED		CJ3858E13AQ00J	CJ3858I13AQ00R	CJ3858B13AQ00R



CONJUNTOS		CANTO	FECHADURA 1300 EXTERNA	FECHADURA 1300 INTERNA	FECHADURA 1300 BANHEIRO
Guarnição 069					
LUNA 0938 CR	RETO		CJ3869E13CR00K	CJ3869I13CR00	CJ3869B13CR00
	RED		CJ3869E13CR00J	CJ3869I13CR00R	CJ3869B13CR00R
LUNA 0938 CA	RETO		CJ3869E13CA00K	CJ3869I13CA00	CJ3869B13CA00
	RED		CJ3869E13CA00J	CJ3869I13CA00R	CJ3869B13CA00R
LUNA 0938 AQ	RETO		CJ3869E13AQ00K	CJ3869I13AQ00	CJ3869B13AQ00
	RED		CJ3869E13AQ00J	CJ3869I13AQ00R	CJ3869B13AQ00R

CONJUNTOS		CANTO	FECHADURA 1600 EXTERNA
Guarnição 049			
LUNA 0938 CR	RETO		CJ3849E16CR00K
	RED		CJ3849E16CR00J
LUNA 0938 CA	RETO		CJ3849E16CA00K
	RED		CJ3849E16CA00J
LUNA 0938 AQ	RETO		CJ3849E16AQ00K
	RED		CJ3849E16AQ00J
LUNA 0938 BC	RETO		CJ3849E16BC00K
	RED		CJ3849E16BC00J
LUNA 0938 PP	RETO		CJ3849E16PP00K
	RED		CJ3849E16PP00J

* conjuntos sugeridos.
 Para composições de conjuntos com as fechaduras 4900, 4800, 4910, 4700, 4600, 4500 e 1710, consulte nossa equipe.
 Para composições com outras guarnições, consulte nossa equipe.

REMI
 0 9 G 1
 Zamac


CONJUNTOS Guarnição 096	CANTO	FECHADURA 4000 EXTERNA	FECHADURA 1700 EXTERNA (1750)	FECHADURA 1700 INTERNA (1851)	FECHADURA 1700 BANHEIRO (1952)
REMI 09G1 CR	RETO	CJG196E40CR00	CJG196E17CR002	CJG196I18CR00	CJG196B19CR00
	RED	CJG196E40CR00R	CJG196E17CR003	CJG196I18CR00	CJG196B19CR00
REMI 09G1 CA	RETO	JG196E40CA00	CJG196E17CA002	CJG196I18CA00	CJG196B19CA00
	RED	CJG196E40CA00R	CJG196E17CA003	CJG196I18CA00	CJG196B19CA00
REMI 09G1 AQ	RETO	CJG196E40AQ00	CJG196E17AQ002	CJG196E40CA00	CJG196B19AQ00
	RED	CJG196E40AQ00R	CJG196E17AQ003	CJG196I18AQ00	CJG196B19AQ00

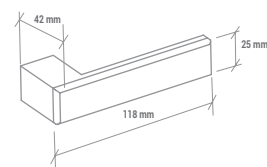
* conjuntos sugeridos.

Para composições de conjuntos com as fechaduras 4900, 4800, 4910, 4700, 4600, 4500 e 1710, consulte nossa equipe.
 Para composições com outras guarnições, consulte nossa equipe.

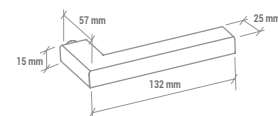


CONJUNTOS INOX



LEMY
 09F7
 Inox

CONJUNTOS
 Guarnição 096

	CANTO	FECHADURA 4000 EXTERNA	FECHADURA 1700 EXTERNA (1750) CILINDRO 70MM	FECHADURA 1700 INTERNA (1851)	FECHADURA 1700 BANHEIRO (1952)
LEMY 09F7 XE/TA	RETO	CJF796E40XETA	CJF796E17XETA2	CJF796I18XETA	CJF796B19XETA
	RED	CJF796E40XETAR	CJF796E17XETA3	CJF796I18XETAR	CJF796B19XETAR
LEMY 09F7 XP/TA	RETO	CJF796E40XPTA	CJF796E17XPTA2	CJF796I18XPTA	CJF796B19XPTA
	RED	CJF796E40XPTAR	CJF796E17XPTA3	CJF796I18XPTAR	CJF796B19XPTAR

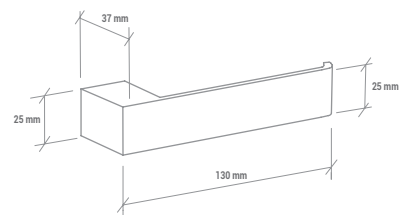
KEN NX
 09C1
 Inox

CONJUNTOS
 Guarnição 091

	CANTO	FECHADURA 1700 EXTERNA (1750)	FECHADURA 1700 INTERNA (1851)	FECHADURA 1700 BANHEIRO (1952)
KEN NX 09C1 XP	RETO	CJC191E17XP00K	CJC191I18XP00	CJC191B19XP00
	RED	CJC191E17XP00J	CJC191I18XP00R	CJC191B19XP00R
LKEN NX 09C1 XE	RETO	CJC191E17XE00K	CJC191I18XE00	CJC191B19XE00
	RED	CJC191E17XE00J	CJC191I18XE00R	CJC191B19XE00R

* conjuntos sugeridos.
 Para composições de conjuntos com as fechaduras 4900, 4800, 4910, 4700, 4600, 4500 e 1710, consulte nossa equipe.
 Para composições com outras guarnições, consulte nossa equipe.

AYLA

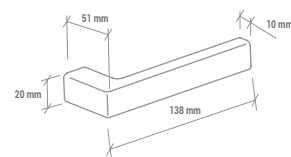
09C7
Inox



CONJUNTOS Guarnição 091	CANTO	FECHADURA 4000 EXTERNA	FECHADURA 1700 EXTERNA (1750) CILINDRO 70MM	FECHADURA 1700 INTERNA (1851)	FECHADURA 1700 BANHEIRO (1952)
AYLA 09C7 XP	RETO	CJC792E40XP00	CJC791E17XP00K	CJC791118XP00	CJC791B19XP00
	RED	CJC792E40XP00R	CJC791E17XP00J	CJC791118XP00R	CJC791B19XP00R
AYLA 09C7 XE	RETO	CJC792E40XE00	CJC791E17XE00K	CJC791118XE00	CJC791B19XE00
	RED	CJC792E40XE00R	CJC791E17XE00J	CJC791118XE00R	CJC791B19XE00R

HATO 2 NX

09C9
Inox

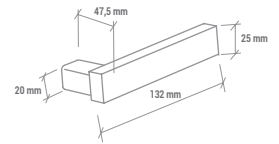


CONJUNTOS Guarnição 091	CANTO	FECHADURA 1700 EXTERNA (1750)	FECHADURA 1700 INTERNA (1851)	FECHADURA 1700 BANHEIRO (1952)
HATO 2 NX 09C9 XP	RETO	CJC991E17XP00K	CJC991118XP00	CJC991B19XP00
	RED	CJC991E17XP00J	CJC991118XP00R	CJC991B19XP00R
HATO 2 NX 09C9 XE	RETO	CJC991E17XE00K	CJC991118XE00	CJC991B19XE00
	RED	CJC991E17XE00J	CJC991118XE00R	CJC991B19XE00R

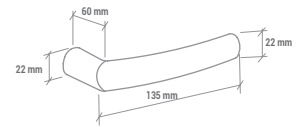


CONJUNTOS Guarnição 096	CANTO	FECHADURA 1700 EXTERNA (1750) CILINDRO 70MM	FECHADURA 1700 INTERNA (1851)	FECHADURA 1700 BANHEIRO (1952)
HATO 2 NX 09C9 XP	RETO	CJC996E17XP002	CJC996118XP00	CJC996B19XP00
	RED	CJC996E17XP003	CJC996118XP00R	CJC996B19XP00R
HATO 2 NX 09C9 XE	RETO	CJC996E17XE002	CJC996118XE00	CJC996B19XE00
	RED	CJC996E17XE003	CJC996118XE00R	CJC996B19XE00R

* conjuntos sugeridos.
Para composições de conjuntos com as fechaduras 4900, 4800, 4910, 4700, 4600, 4500 e 1710, consulte nossa equipe.
Para composições com outras guarnições, consulte nossa equipe.

MOBIA NX
 09C6
 Inox


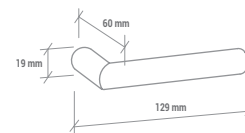
CONJUNTOS Guarnição 091	CANTO	FECHADURA 1700 EXTERNA (1750)	FECHADURA 1700 INTERNA (1851)	FECHADURA 1700 BANHEIRO (1952)
MOBIA NX 09C6 XP	RETO	CJC691E17XP00K	CJC691118XP00	CJC691B19XP00
	RED	CJC691E17XP00J	CJC691118XP00R	CJC691B19XP00R
MOBIA NX 09C6 XE	RETO	CJC691E17XE00K	CJC691118XE00	CJC691B19XE00
	RED	CJC691E17XE00J	CJC691118XE00R	CJC691B19XE00R

BINE
 09C5
 Inox


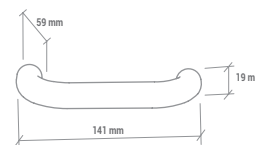
CONJUNTOS Guarnição 083	CANTO	FECHADURA 4000 EXTERNA	FECHADURA 1700 EXTERNA (1750) CILINDRO 70MM	FECHADURA 1700 INTERNA (1851)	FECHADURA 1700 BANHEIRO (1952)
BINE 09C5 XP	RETO	CJC583E40XP00	CJC583E17XP002	CJC583118XP00	CJC583B19XP00
	RED	CJC583E40XP00R	CJC583E17XP003	CJC583118XP00R	CJC583B19XP00R
BINE 09C5 XE	RETO	CJC583E40XE00	CJC583E17XE002	CJC583118XE00	CJC583B19XE00
	RED	CJC583E40XE00R	CJC583E17XE003	CJC583118XE00R	CJC583B19XE00R

* conjuntos sugeridos.

Para composições de conjuntos com as fechaduras 4900, 4800, 4910, 4700, 4600, 4500 e 1710, consulte nossa equipe.
 Para composições com outras guarnições, consulte nossa equipe.

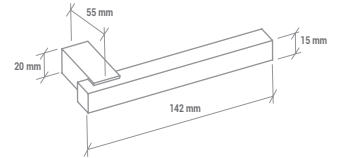
GALEX
 0 9 H 2
 Inox


CONJUNTOS Guarnição 083	CANTO	FECHADURA 4000 EXTERNA	FECHADURA 1700 EXTERNA (1750) CILINDRO 70MM	FECHADURA 1700 INTERNA (1851)	FECHADURA 1700 BANHEIRO (1952)
GALEX 09H2 XP	RETO	CJH283E40XP00	CJH283E17XP002	CJH283118XP00	CJH283B19XP00
	RED	CJH283E40XP00R	CJH283E17XP003	CJH283118XP00R	CJH283B19XP00R
GALEX 09H2 XE	RETO	CJH283E40XE00	CJH283E17XE002	CJH283118XE00	CJH283B19XE00
	RED	CJH283E40XE00R	CJH283E17XE003	CJH283118XE00R	CJH283B19XE00R

ACCESS
 0 9 H 9
 Inox


CONJUNTOS Guarnição 083	CANTO	FECHADURA 4000 EXTERNA	FECHADURA 1700 EXTERNA (1750) CILINDRO 70MM	FECHADURA 1700 INTERNA (1851)	FECHADURA 1700 BANHEIRO (1952)
ACCESS 09H9 XP	RETO	CJH983E40XP00	CJH983E17XP002	CJH983118XP00	CJH983B19XP00
	RED	CJH983E40XP00R	CJH983E17XP003	CJH983118XP00R	CJH983B19XP00R
ACCESS 09H9 XE	RETO	CJH983E40XE00	CJH983E17XE002	CJH983118XE00	CJH983B19XE00
	RED	CJH983E40XE00R	CJH983E17XE003	CJH983118XE00R	CJH983B19XE00R

* conjuntos sugeridos.
 Para composições de conjuntos com as fechaduras 4900, 4800, 4910, 4700, 4600, 4500 e 1710, consulte nossa equipe.
 Para composições com outras guarnições, consulte nossa equipe.

S L O T
 0 9 | 1
 Inox


CONJUNTOS Guarnição 096	CANTO	FECHADURA 4000 EXTERNA	FECHADURA 1700 EXTERNA (1750) CILINDRO 70MM	FECHADURA 1700 INTERNA (1851)	FECHADURA 1700 BANHEIRO (1952)
SLOT_0911 XP	RETO	CJI196E40XP00	CJI196E17XP002	CJI196I18XP00	CJI196B19XP00
	RED	CJI196E40XP00R	CJI196E17XP003	CJI196I18XP00R	CJI196B19XP00R
SLOT_0911 XE	RETO	CJI196E40XE00	CJI196E17XE002	CJI196I18XE00	CJI196B19XE00
	RED	CJI196E40XE00R	CJI196E17XE003	CJI196I18XE00R	CJI196B19XE00R



GUARNIÇÕES



TABELA DE FURAÇÕES

FURAÇÕES						
Código da Furação	P40	P45	P30	P41	TR + P00 / ES + P32	RS + P00
Descrição	Furação para Cilindros Ovais Grandes IMAB	Furação para Euro Perfil IMAB	Furação para Cilindros Ovais Pequenos IMAB	Furação Interna	Furação Banheiro	Furação Maçaneta
Cilindros e Fechaduras Compatíveis	6000, 5000 e 4800	4600 e 4500, e Euro Perfil	3800 e 3000	Fechaduras para portas internas com chaves tipo gorge.	Fechaduras para portas de banheiros, com furo para chave emergência externa e tranqueta lado interno.	Para rosetas com a furação padrão para maçanetas.

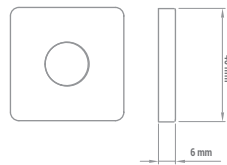


Guarnição

0 4 1

Material Inox

- Fixadores em termoplástico
- Parafusos não aparentes
- Fornecidas em pares
- Para detalhes, vide TABELA DE FURAÇÕES.



CÓDIGO

CÓDIGO	APLICAÇÃO	FURAÇÃO	ACABAMENTO
RS0041P00XP00	Roseta	Maçaneta	XP
EN0041P30XP00	Cilindro	P30	XP
EN0041P41XP00	Entrada	Interna	XP
TR0041P00XP00	Tranqueta	Banheiro	XP
RS0041P00XE00	Roseta	Maçaneta	XE
EN0041P30XE00	Cilindro	P30	XE
EN0041P41XE00	Entrada	Interna	XE
TR0041P00XE00	Tranqueta	Banheiro	XE
RS0041P00CR00	Roseta	Maçaneta	CR
EN0041P30CR00	Cilindro	P30	CR
EN0041P41CR00	Entrada	Interna	CR
TR0041P00CR00	Tranqueta	Banheiro	CR

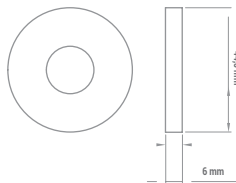


Guarnição

0 6 6

Material Latão

- Fixadores em termoplástico
- Parafusos não aparentes
- Fornecidas em pares
- Para detalhes, vide TABELA DE FURAÇÕES.



CÓDIGO

CÓDIGO	APLICAÇÃO	FURAÇÃO	ACABAMENTO
RS0066P00CR00	Roseta	Maçaneta	CR
EN0066P30CR00	Cilindro	P30	CR
EN0066P40CR00	Cilindro	P40	CR
EN0066P41CR00	Entrada	Interna	CR
TR0066P00CR00	Tranqueta	Banheiro	CR
RS0066P00CA00	Roseta	Maçaneta	CA
EN0066P30CA00	Cilindro	P30	CA
EN0066P40CA00	Cilindro	P40	CA
EN0066P41CA00	Entrada	Interna	CA
TR0066P00CA00	Tranqueta	Banheiro	CA
RS0066P00AQ00	Roseta	Maçaneta	AQ
EN0066P30AQ00	Cilindro	P30	AQ
EN0066P40AQ00	Cilindro	P40	AQ
EN0066P41AQ00	Entrada	Interna	AQ
TR0066P00AQ00	Tranqueta	Banheiro	AQ

*acabamentos sugeridos.

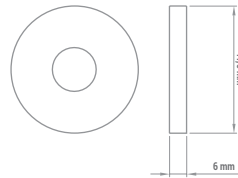
Para outros acabamentos disponíveis, consulte nossa equipe.

Guarnição

0 6 9

Material Inox

- Fixadores em termoplástico
- Parafusos não aparentes
- Fornecidas em pares
- Para detalhes, vide TABELA DE FURAÇÕES.



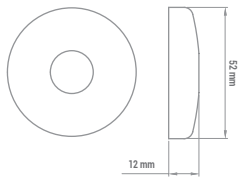
CÓDIGO	APLICAÇÃO	FURAÇÃO	ACABAMENTO
RS0069P00XP00	Roseta	Maçaneta	XP
EN0069P30XP00	Cilindro	P30	XP
EN0069P41XP00	Entrada	Interna	XP
TR0069P00XP00	Tranqueta	Banheiro	XP
RS0069P00XE00	Roseta	Maçaneta	XE
EN0069P30XE00	Cilindro	P30	XE
EN0069P41XE00	Entrada	Interna	XE
TR0069P00XE00	Tranqueta	Banheiro	XE
RS0069P00CR00	Roseta	Maçaneta	CR
EN0069P30CR00	Cilindro	P30	CR
EN0069P41CR00	Entrada	Interna	CR
TR0069P00CR00	Tranqueta	Banheiro	CR

Guarnição

0 7 5

Material Latão

- Fixadores em termoplástico
- Parafusos não aparentes
- Fornecidas em pares
- Para detalhes, vide TABELA DE FURAÇÕES.



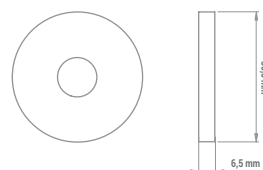
CÓDIGO	APLICAÇÃO	FURAÇÃO	ACABAMENTO
RS0075P00CR00	Roseta	Maçaneta	CR
EN0075P30CR00	Cilindro	P30	CR
EN0075P40CR00	Cilindro	P40	CR
EN0075P41CR00	Entrada	Interna	CR
TR0075P00CR00	Tranqueta	Banheiro	CR
RS0075P00CA00	Roseta	Maçaneta	CA
EN0075P30CA00	Cilindro	P30	CA
EN0075P40CA00	Cilindro	P40	CA
EN0075P41CA00	Entrada	Interna	CA
TR0075P00CA00	Tranqueta	Banheiro	CA
RS0075P00AQ00	Roseta	Maçaneta	AQ
EN0075P30AQ00	Cilindro	P30	AQ
EN0075P40AQ00	Cilindro	P40	AQ
EN0075P41AQ00	Entrada	Interna	AQ
TR0075P00AQ00	Tranqueta	Banheiro	AQ

Guarnição

0 7 7

Material Latão

- Fixadores em termoplástico
- Parafusos não aparentes
- Fornecidas em pares
- Para detalhes, vide TABELA DE FURAÇÕES.



CÓDIGO	APLICAÇÃO	FURAÇÃO	ACABAMENTO
RS0077P00CR00	Roseta	Maçaneta	CR
EN0077P30CR00	Cilindro	P30	CR
EN0077P40CR00	Cilindro	P40	CR
EN0077P41CR00	Entrada	Interna	CR
EN0077P45CR00	Cilindro	P45	CR
TR0077P00CR00	Tranqueta	Banheiro	CR
RS0077P00CA00	Roseta	Maçaneta	CA
EN0077P30CA00	Cilindro	P30	CA
EN0077P40CA00	Cilindro	P40	CA
EN0077P41CA00	Entrada	Interna	CA
EN0077P45CA00	Cilindro	P45	CA
TR0077P00CA00	Tranqueta	Banheiro	CA
RS0077P00AQ00	Roseta	Maçaneta	AQ
EN0077P30AQ00	Cilindro	P30	AQ
EN0077P40AQ00	Cilindro	P40	AQ
EN0077P41AQ00	Entrada	Interna	AQ
EN0077P45AQ00	Cilindro	P45	AQ
TR0077P00AQ00	Tranqueta	Banheiro	AQ

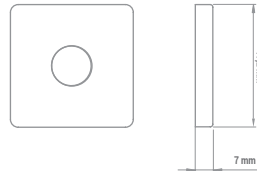
Guarnição

0 8 1

Material Latão



- Fixadores em termoplástico
- Parafusos não aparentes
- Fornecidas em pares
- Para detalhes, vide TABELA DE FURAÇÕES.



CÓDIGO	APLICAÇÃO	FURAÇÃO	ACABAMENTO
RS0081P00CR00	Roseta	Maçaneta	CR
EN0081P30CR00	Cilindro	P30	CR
EN0081P40CR00	Cilindro	P40	CR
EN0081P41CR00	Entrada	Interna	CR
EN0081P45CR00	Cilindro	P45	CR
TR0081P00CR00	Tranqueta	Banheiro	CR
RS0081P00CA00	Roseta	Maçaneta	CA
EN0081P30CA00	Cilindro	P30	CA
EN0081P40CA00	Cilindro	P40	CA
EN0081P41CA00	Entrada	Interna	CA
EN0081P45CA00	Cilindro	P45	CA
TR0081P00CA00	Tranqueta	Banheiro	CA
RS0081P00AQ00	Roseta	Maçaneta	AQ
EN0081P30AQ00	Cilindro	P30	AQ
EN0081P40AQ00	Cilindro	P40	AQ
EN0081P41AQ00	Entrada	Interna	AQ
EN0081P45AQ00	Cilindro	P45	AQ
TR0081P00AQ00	Tranqueta	Banheiro	AQ

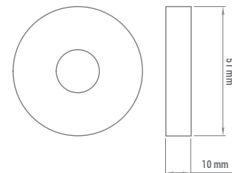
Guarnição

0 8 3

Material Inox



- Fixadores em termoplástico
- Parafusos não aparentes
- Fornecidas em pares
- Para detalhes, vide TABELA DE FURAÇÕES.



CÓDIGO	APLICAÇÃO	FURAÇÃO	ACABAMENTO
RS0083P00XP00	Roseta	Maçaneta	XP
RS0083P30XP00	Cilindro	P30	XP
RS0083P40XP00	Cilindro	P40	XP
RS0083P41XP00	Entrada	Interna	XP
TR0083P00XP00	Tranqueta	Banheiro	XP
RS0083P00XE00	Roseta	Maçaneta	XE
RS0083P30XE00	Cilindro	P30	XE
RS0083P40XE00	Cilindro	P40	XE
RS0083P41XE00	Entrada	Interna	XE
TR0083P00XE00	Tranqueta	Banheiro	XE

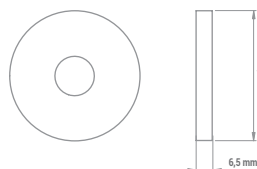
Guarnição

0 8 7

Material Inox



- Fixadores em termoplástico
- Parafusos não aparentes
- Fornecidas em pares
- Para detalhes, vide TABELA DE FURAÇÕES.



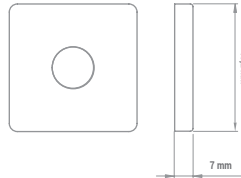
CÓDIGO	APLICAÇÃO	FURAÇÃO	ACABAMENTO
RS0087P00XP00	Roseta	Maçaneta	XP
EN0087P30XP00	Cilindro	P30	XP
EN0087P40XP00	Cilindro	P40	XP
EN0087P41XP00	Entrada	Interna	XP
EN0087P45XP00	Cilindro	P45	XP
TR0087P00XP00	Tranqueta	Banheiro	XP
RS0087P00XE00	Roseta	Maçaneta	XE
EN0087P30XE00	Cilindro	P30	XE
EN0087P40XE00	Cilindro	P40	XE
EN0087P41XE00	Entrada	Interna	XE
EN0087P45XE00	Cilindro	P45	XE
TR0087P00XE00	Tranqueta	Banheiro	XE
RS0087P00CR00	Roseta	Maçaneta	CR
EN0087P30CR00	Cilindro	P30	CR
EN0087P41CR00	Entrada	Interna	CR
TR0087P00CR00	Tranqueta	Banheiro	CR

Guarnição

0 9 1

Material Inox

- Fixadores em termoplástico
- Parafusos não aparentes
- Fornecidas em pares
- Para detalhes, vide TABELA DE FURAÇÕES.



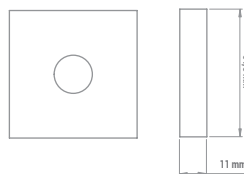
CÓDIGO	APLICAÇÃO	FURAÇÃO	ACABAMENTO
RS0091P00XP00	Roseta	Maçaneta	XP
EN0091P30XP00	Cilindro	P30	XP
EN0091P40XP00	Cilindro	P40	XP
EN0091P41XP00	Entrada	Interna	XP
TR0091P00XP00	Tranqueta	Banheiro	XP
RS0091P00XE00	Roseta	Maçaneta	XE
EN0091P30XE00	Cilindro	P30	XE
EN0091P40XE00	Cilindro	P40	XE
EN0091P41XE00	Entrada	Interna	XE
TR0091P00XE00	Tranqueta	Banheiro	XE
RS0091P00CR00	Roseta	Maçaneta	CR
EN0091P30CR00	Cilindro	P30	CR
EN0091P40CR00	Cilindro	P40	CR
EN0091P41CR00	Entrada	Interna	CR
TR0091P00CR00	Tranqueta	Banheiro	CR

Guarnição

0 9 6

Material Inox

- Fixadores em termoplástico
- Parafusos não aparentes
- Fornecidas em pares
- Para detalhes, vide TABELA DE FURAÇÕES.



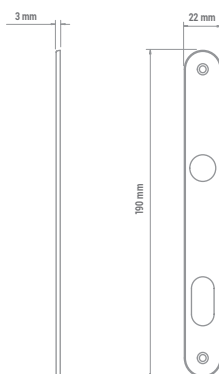
CÓDIGO	APLICAÇÃO	FURAÇÃO	ACABAMENTO
RS0096P00XP00	Roseta	Maçaneta	XP
RS0096P30XP00	Cilindro	P30	XP
RS0096P40XP00	Cilindro	P40	XP
RS0096P41XP00	Entrada	Interna	XP
TR0096P00XP00	Tranqueta	Banheiro	XP
RS0096P00XE00	Roseta	Maçaneta	XE
RS0096P30XE00	Cilindro	P30	XE
RS0096P40XE00	Cilindro	P40	XE
RS0096P41XE00	Entrada	Interna	XE
TR0096P00XE00	Tranqueta	Banheiro	XE



ESPELHOS



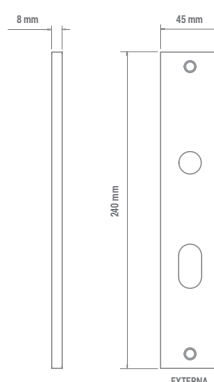
IMAB



Espelho 0 4 9

Material Latão

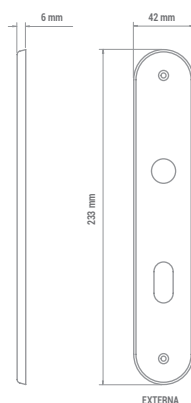
CÓDIGO	APLICAÇÃO	FURAÇÃO	ACABAMENTO
ES0049P30CR00	Cilindro	P30	CR
ES0049P30CA00	Cilindro	P30	CA
ES0049P30AQ00	Cilindro	P30	AQ
ES0049P30PP00	Cilindro	P30	PP
ES0049P30BC00	Cilindro	P30	BC



Espelho 0 5 2

Material Inox

CÓDIGO	APLICAÇÃO	FURAÇÃO	ACABAMENTO
ES0052P30XP00	Cilindro	P30	XP
ES0052P40XP00	Cilindro	P40	XP
ES0052P45XP00	Cilindro	P45	XP
ES0052P41XP00	Entrada	Interna	XP
ES0052P32XP00	Entrada	Banheiro	XP
ES0052P30XE00	Cilindro	P30	XE
ES0052P40XE00	Cilindro	P40	XE
ES0052P45XE00	Cilindro	P45	XE
ES0052P41XE00	Entrada	Interna	XE
ES0052P32XE00	Entrada	Banheiro	XE
ES0052P30CR00	Cilindro	P30	CR
ES0052P40CR00	Cilindro	P40	CR
ES0052P41CR00	Entrada	Interna	CR
ES0052P32CR00	Entrada	Banheiro	CR



Espelho 0 5 7

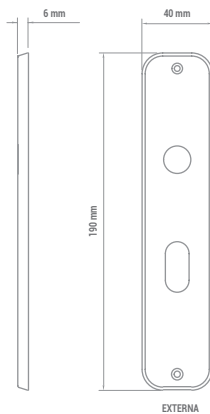
Material Latão

CÓDIGO	APLICAÇÃO	FURAÇÃO	ACABAMENTO
ES0057P30CR00	Cilindro	P30	CR
ES0057P40CR00	Cilindro	P40	CR
ES0057P45CR00	Cilindro	P45	CR
ES0057P41CR00	Entrada	Interna	CR
ES0057P32CR00	Entrada	Banheiro	CR
ES0057P30CA00	Cilindro	P30	CA
ES0057P40CA00	Cilindro	P40	CA
ES0057P45CA00	Cilindro	P45	CA
ES0057P41CA00	Entrada	Interna	CA
ES0057P32CA00	Entrada	Banheiro	CA
ES0057P30AQ00	Cilindro	P30	AQ
ES0057P40AQ00	Cilindro	P40	AQ
ES0057P45AQ00	Cilindro	P45	AQ
ES0057P41AQ00	Entrada	Interna	AQ
ES0057P32AQ00	Entrada	Banheiro	AQ

*acabamentos sugeridos.
Para outros acabamentos disponíveis, consulte nossa equipe.

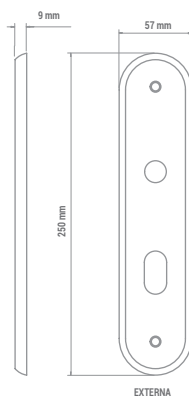
Os produtos poderão sofrer alterações sem prévio aviso

Espelho 0 5 8 Material Latão



CÓDIGO	APLICAÇÃO	FURAÇÃO	ACABAMENTO
ES0058P30CR00	Cilindro	P30	CR
ES0058P41CR00	Entrada	Interna	CR
ES0058P32CR00	Entrada	Banheiro	CR
ES0058P30CA00	Cilindro	P30	CA
ES0058P41CA00	Entrada	Interna	CA
ES0058P32CA00	Entrada	Banheiro	CA
ES0058P30AQ00	Cilindro	P30	AQ
ES0058P41AQ00	Entrada	Interna	AQ
ES0058P32AQ00	Entrada	Banheiro	AQ

Espelho 0 5 9 Material Latão



CÓDIGO	APLICAÇÃO	FURAÇÃO	ACABAMENTO
ES0059P30CR00	Cilindro	P30	CR
ES0059P40CR00	Cilindro	P40	CR
ES0059P45CR00	Cilindro	P45	CR
ES0059P41CR00	Entrada	Interna	CR
ES0059P32CR00	Entrada	Banheiro	CR
ES0059P30CA00	Cilindro	P30	CA
ES0059P40CA00	Cilindro	P40	CA
ES0059P45CA00	Cilindro	P45	CA
ES0059P41CA00	Entrada	Interna	CA
ES0059P32CA00	Entrada	Banheiro	CA
ES0059P30AQ00	Cilindro	P30	AQ
ES0059P40AQ00	Cilindro	P40	AQ
ES0059P45AQ00	Cilindro	P45	AQ
ES0059P41AQ00	Entrada	Interna	AQ
ES0059P32AQ00	Entrada	Banheiro	AQ



CILINDROS





Cilindro

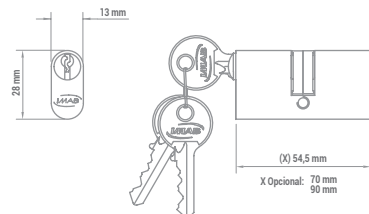
3 0 0 0

Latão



- Permite Mestragem
- Cilindro compacto duplo monobloco em LATÃO MACIÇO
- 5 pinos e contrapinos em LATÃO
- Molas em AÇO INOX
- Segredos gerados por computador com Tecnologia IMAB
- Chaves em LATÃO NIQUELADO
- Came Duplo
- Permite uso simultâneo pelos 2 lados da porta
- Acompanha 03 chaves

3000 LAT	54,5 MM	70 MM	90 MM
CR	CI3000000CR00	CI3000004CR00	CI3000006CR00
OS	CI3000000S00	CI3000004S00	-
OA	CI3000000A00	CI3000004A00	CI3000006A00



Cilindro

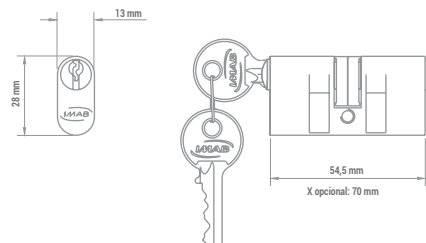
3 0 0 0

Zamac



- Cilindro compacto duplo monobloco em ZAMAC
- 5 pinos e contrapinos em LATÃO
- Molas em AÇO INOX
- Segredos gerados por computador com Tecnologia IMAB
- Chaves em LATÃO
- Came Duplo
- Permite uso simultâneo pelos 2 lados da porta
- Acompanha 02 chaves

3000 ZMK	54,5 MM	70 MM
CR	CI3000K00CR00	CI3000K04CR00
OS	CI3000K00S00	CI3000K04S00



Cilindro

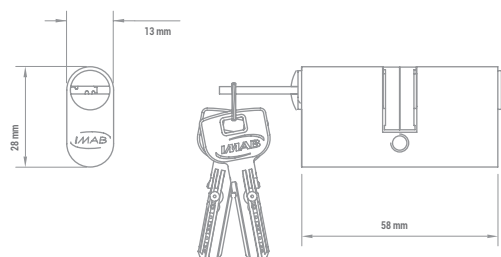
3 8 0 0 Tecno ponto

Latão



- Tecnologia IMAB TECNOPONTO
- Cilindro duplo monobloco em LATÃO MACIÇO
- Chaves com pontos segredos
- Segredos gerados por computador
- 5 pinos de alta precisão e contrapinos tipo carretel
- Molas em AÇO INOX, chaves em LATÃO NIQUELADO
- Came Duplo em AÇO SINTERIZADO de padrão superior
- Permite uso simultâneo pelos 2 lados da porta
- Acompanha 03 chaves

Acabamento	58 MM
CR	CI3800000CR00
OS	CI3800000S00



tecno ponto



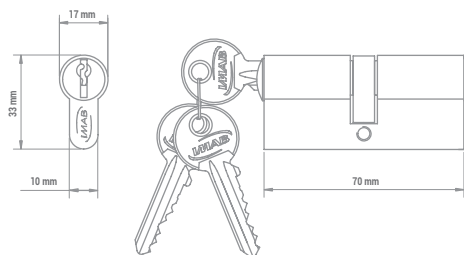
Cilindro

4 5 0 0

Latão

- Tecnologia IMAB
- Cilindro duplo monobloco em LATÃO MACIÇO
- Segredos gerados por computador
- 6 pinos de alta precisão e contrapinos tipo carretel
- Molas em AÇO INOX, chaves em LATÃO NIQUELADO
- Came único em AÇO SINTERIZADO de padrão superior
- Engate automatico
- Permite uso simultâneo pelos 2 lados da porta
- Acompanha 03 chaves

Acabamento	70 MM
CR	CI4500000CR00



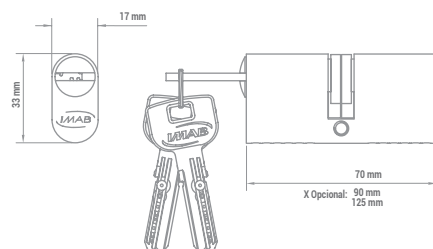
Cilindro

4 8 0 0 Tecnoponto

Latão

- Tecnologia IMAB TECNOPONTO
- Cilindro duplo monobloco em LATÃO MACIÇO
- Chaves com pontos segredos
- Segredos gerados por computador
- 6 pinos de alta precisão e contrapinos tipo carretel
- Molas em AÇO INOX, chaves em LATÃO NIQUELADO
- Came duplo em AÇO SINTERIZADO de padrão superior
- Permite uso simultâneo pelos 2 lados da porta
- Acompanha 05 chaves

Acabamento	70 MM	90 MM	125 MM
CR	CI4800000CR00	CI4800006CR00	CI4800008CR00
OS	CI48000000S00	CI48000060S00	CI48000080S00
OA	CI48000000A00	CI48000060A00	-



tecnoponto

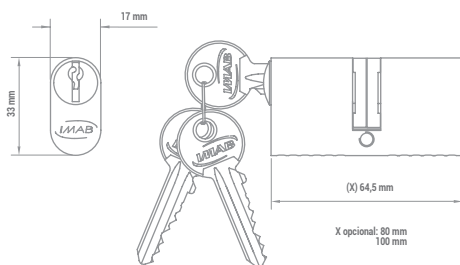
Cilindro

5 0 0 0

Latão

- Permite Mestragem e Grã-Mestragem
- Tecnologia IMAB
- Cilindro duplo monobloco em LATÃO MACIÇO
- Segredos gerados por computador
- 6 pinos de alta precisão e contrapinos tipo carretel
- Molas em AÇO INOX, chaves em LATÃO NIQUELADO
- Came Duplo em AÇO SINTERIZADO de padrão superior
- Permite uso simultâneo pelos 2 lados da porta
- Acompanha 03 chaves

Acabamento	64,5 MM	80 MM	100 MM
CR	CI5000000CR00	CI5000005CR00	CI5000007CR00
OS	CI50000000S00	CI50000050S00	CI50000070S00
OA	CI50000000A00	CI50000050A00	CI50000070A00



MESTRAGEM

Mestragem é o termo usado para determinar quando diversos cilindros acionados por suas respectivas chaves podem ser operados, também, em grupos por chaves especiais, estas últimas denominadas Chaves Mestras.

A Chave Grã-Mestra permite o acionamento dos grupos das Chaves Mestras.

Os cilindros 5000 aplicados nas Fechaduras IMAB 4000 / 4900 / 4700 e 4300 permitem Mestragem e Grã-Mestragem.

Os cilindros da linha IMAB 3000 LATÃO permitem Mestragem.

TABELA DE MESTRAGENS

Cilindro	Quantidade de Pinos	Grã-Mestra	Número Máximo de Segredos Distintos por Mestragem
3000	5	Não	30
3000	6	Não	80
5000	6	Sim	100

Cilindros iguados permitem chaves e cilindros iguais, sem limite de unidades.

Chave Temporária de Obra : cilindros fornecidos com 02 chaves com segredo temporário (para uso durante a obra). Uma chave gerenciadora, que uma vez utilizada, altera, definitivamente, o segredo deste cilindro para suas chaves permanentes (03 unidades). As chaves temporárias se destinam ao uso durante o período de obra, até a entrega do imóvel para o usuário final. Quando da entrega do imóvel, é entregue ao usuário final as 03 chaves permanentes e a chave gerenciadora.

Ao inserir a chave gerenciadora e girar o cilindro trancando e destrancando, o segredo do cilindro é alterado, permanentemente, e a partir daí, o cilindro só pode ser operado pelas chaves permanentes e não mais pelas temporárias de obra, garantindo a completa segurança do usuário final.

Grã - Mestra



Mestra A



Mestra B



Mestra C



Mestra D



Mestra E



Cilindros



Cilindros



Cilindros



Cilindros



Cilindros



Cilindros iguados



Cilindros iguados



Cilindros iguados



Cilindros iguados



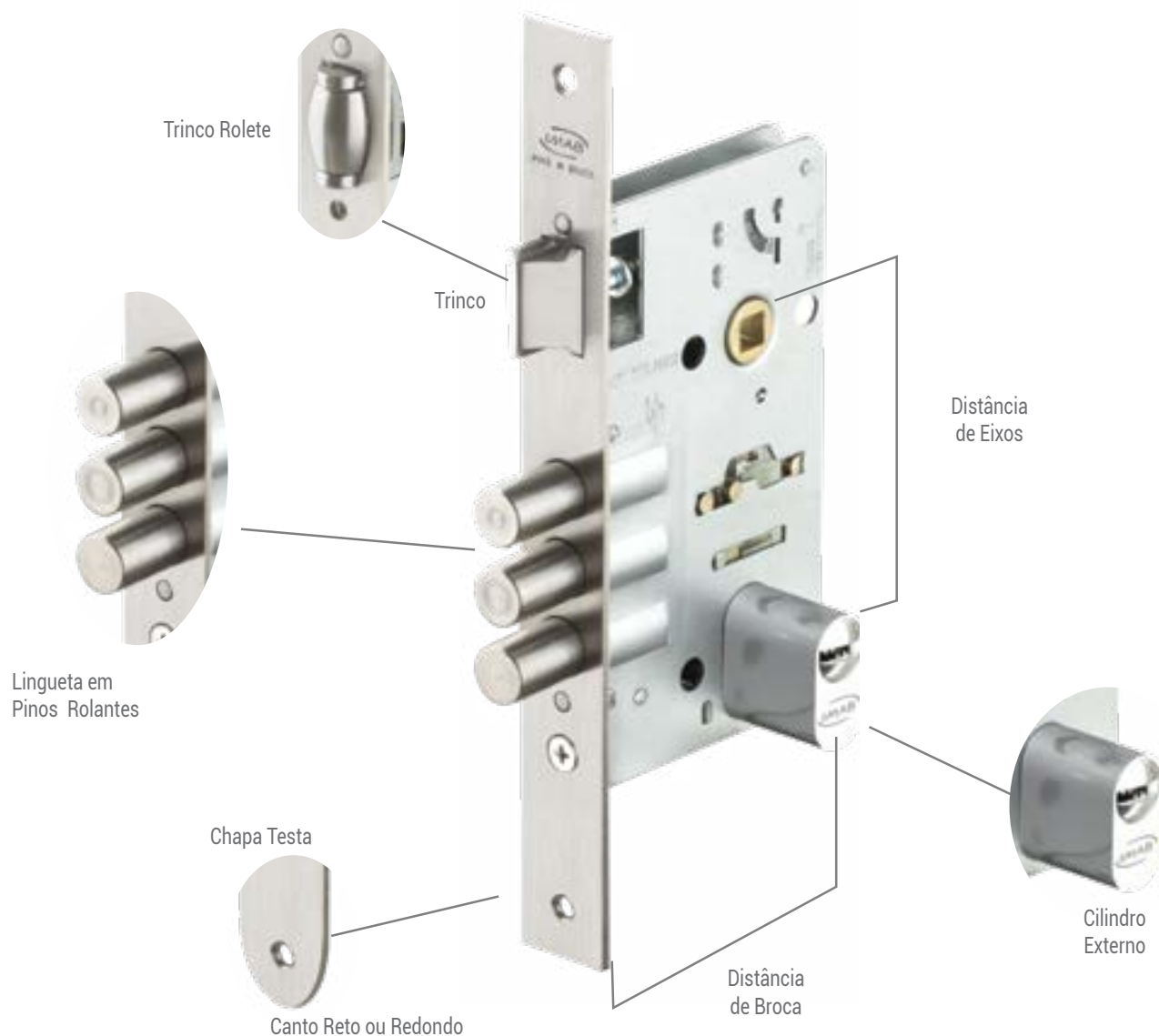
Cilindros iguados





FECHADURAS IMAB





F e c h a d u r a s

Os textos, as imagens, os desenhos e os códigos deste catálogo são referências. A IMAB reserva-se o direito de promover alterações e substituições, sem aviso prévio, em prol de uma evolução mais ágil da oferta de produtos e, consequentemente, de atendimento ao consumidor e às normas vigentes. As fechaduras IMAB atendem às normas brasileiras ABNT/NBR, específicas para cada modelo. A IMAB participa do PBQP-H, Programa Brasileiro de Qualidade e Produtividade do Habitat, criado pelo governo brasileiro que, entre outros objetivos, visa à melhoria da qualidade do habitat e à modernização produtiva da construção civil no Brasil, atendendo a todos os requisitos, em todas as suas verificações e auditorias, quatro vezes ao ano. As fechaduras IMAB são projetadas para tráfego intenso ou médio, verifique com a nossa equipe de vendas ou revendedores a especificação mais correta para o seu projeto.

Padrão ABNT/NBR 14913 tipo V (broca 55 mm)

Fechadura

4900

EXTERNA

As fechaduras IMAB 4900 apresentam segurança, funcionalidade mecânica, qualidade e robustez. Lingueta composta por 3 pinos rolantes em AÇO INOX REFORÇADO, trinco, chapa testa e contratesta e parafusos em AÇO INOX 304. Estruturas e molas super-reforçadas e sistema antidesgaste, caixa em aço e componentes superdimensionados com tratamento individual anticorrosão. Compatível com linha de Maçanetas e Guarnições IMAB e 2 opções de cilindros:

* 4800 (TECNO PONTO)

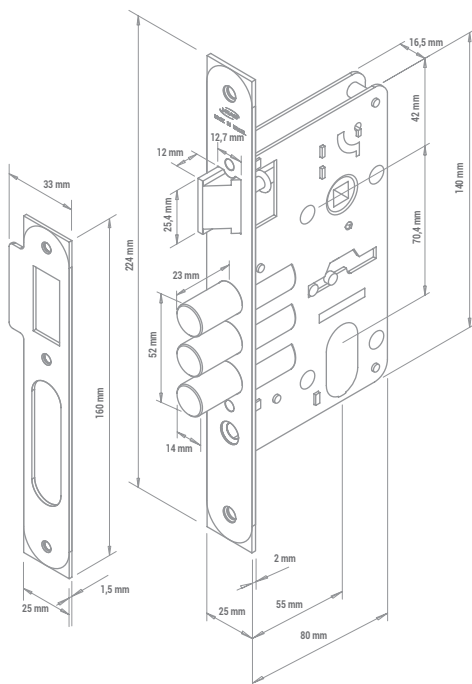
* 5000 (latão)

DESCRIÇÃO TÉCNICA

IMAB 4900: Fechadura de Embutir para portas de bater, de madeira ou metálicas, broca de 55 mm (tipo V), distância de eixos da maçaneta e cilindro de 70 mm, chapa testa de 224 mm x 25 mm com canto reto ou arredondado e trinco com sistema simplificado de reversão. Recolhimento através da chave e o desbloqueio da chave funciona, mesmo, com outra inserida no lado oposto.



Fechadura 4900



FECHADURAS IMAB	4900 EXT
NORMA 14913 / TIPO V	TIPO V
Distância de Broca x Eixos	55 x 70 mm
Tamanho da Chapa Testa	224 x 25 mm
Guarnição	-
Material Trinco	Inox
Material Lingueta	Inox 3 Pinos
Material Chapa Testa	Inox
Material Contratesta / Falsa Testa	Inox
Acionamento do Trinco Pela Chave	Sim
Ext / Int / Ban	Ext

CILINDRO/CHAVE

	CANTO	CÓDIGOS
CIL. 4800	RETO	EZ4900PH0
	RED	ER4900PH0
CIL. 4800 90 mm	RETO	EZ4900060
	RED	ER4900060
CIL. 4800 125 mm	RETO	EZ4900080
	RED	ER4900080
CIL. 5000	RETO	EZ4900P00
	RED	ER4900P00
CIL. 5000 80 mm	RETO	EZ4900050
	RED	ER4900050
CIL. 5000 100 mm	RETO	EZ4900070
	RED	ER4900070

Fechadura

4910

EXTERNA

As fechaduras IMAB 4910 apresentam segurança, funcionalidade mecânica, qualidade e robustez. Lingueta composta por 3 pinos rolantes em AÇO INOX REFORÇADO, trinco rolete, chapa testa e contratesta e parafusos em AÇO INOX 304. Estruturas e molas super-reforçadas e sistema antidesgaste, caixa em aço e componentes superdimensionados com tratamento individual anticorrosão. Compatível com linha de Maçanetas, Guarnições e Puxadores IMAB e 2 opções de cilindros:

* 4800 (TECNO PONTO)

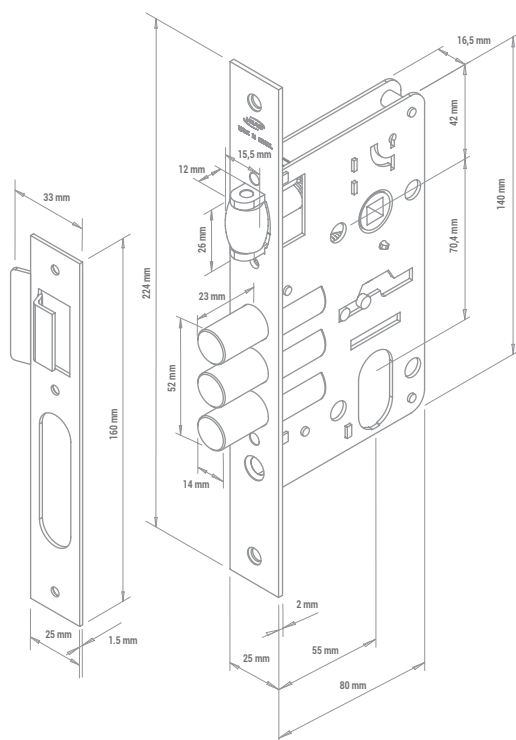
* 5000 (latão)

DESCRIÇÃO TÉCNICA

IMAB 4910: Fechadura Rolete de embutir para portas de bater ou pivotantes de madeira ou metálicas, broca de 55 mm (tipo V), distância de eixos da maçaneta e cilindro de 70 mm, chapa testa de 224 mm x 25 mm com canto reto ou arredondado, sistema de regulagem da posição via parafuso na parte frontal com acesso disponível, também, após a instalação. Recolhimento através da chave e o desbloqueio da chave funciona, mesmo, com outra inserida no lado oposto.



Fechadura 4910



FECHADURAS IMAB	4910 EXT ENT 077	4910 EXT ENT 081
NORMA 14913 / TIPO V	TIPO V	TIPO V
Distância de Broca x Eixos	55 x 70 mm	55 x 70 mm
Tamanho da Chapa Testa	224 x 25 mm	224 x 25 mm
Guarnição	77	81
Material Trinco	Rolete Inox	Rolete Inox
Material Lingueta	Inox 3 Pinos	Inox 3 Pinos
Material Chapa Testa	Inox	Inox
Material Contratesta / Falsa Testa	Inox	Inox
Acionamento do Trinco pela Chave	Sim	Sim
Ext / Int / Ban	Ext	Ext

CILINDRO/CHAVE

	CANTO	CÓDIGOS	CÓDIGOS
CIL. 4800	RETO	EZ4910E00	EZ4910E30
	RED	ER4910E00	ER4910E30
CIL. 4800 90 mm	RETO	EZ4910E006	EZ4910E306
	RED	ER4910E006	ER4910E306
CIL. 4800 125 mm	RETO	EZ4910E008	EZ4910E308
	RED	ER4910E008	ER4910E308
CIL. 5000	RETO	EZ4910000	EZ4910J50
	RED	ER4910000	ER4910J50
CIL. 5000 80 mm	RETO	EZ4910005	EZ4910J505
	RED	ER4910005	ER4910J505
CIL. 5000 100 mm	RETO	EZ4910007	EZ4910J507
	RED	ER4910007	ER4910J507

Fechadura

4700

EXTERNA

As fechaduras IMAB 4700 apresentam segurança, funcionalidade mecânica, qualidade e robustez. Trinco rolete em LATÃO REFORÇADO, chapa testa e contratesta em LATÃO, lingueta em ZAMAC REFORÇADO. Estruturas e molas super-reforçadas e sistema antidesgaste, caixa em aço e componentes superdimensionados com tratamento individual anticorrosão. Compatível com linha de Maçanetas, Guarnições e Puxadores IMAB e 2 opções de cilindros:

* 4800 (TECNO PONTO)

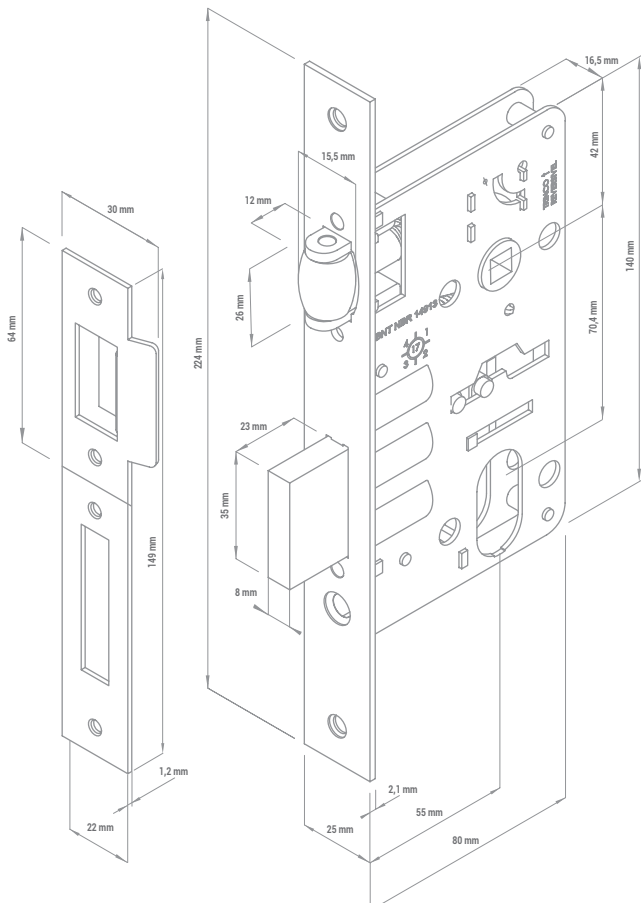
* 5000 (latão)

DESCRIÇÃO TÉCNICA

IMAB 4700: Fechadura Rolete de embutir para portas de bater ou pivotantes de madeira ou metálicas, broca de 55 mm (tipo V), distância de eixos da maçaneta e cilindro de 70 mm, chapa testa de 224 x 25 mm com canto reto ou arredondado, sistema de regulação da posição via parafuso na parte frontal com acesso disponível, também, após a instalação. Recolhimento através da chave e o desbloqueio da chave funciona, mesmo, com outra inserida no lado oposto.



Fechadura 4700



FECHADURAS IMAB	4700 EXT ENT 077	4700 EXT ENT 081
NORMA 14913 / TIPO V	TIPO V	TIPO V
Distância de Broca x Eixos	55 x 70 mm	55 x 70 mm
Tamanho da Chapa Testa	224 x 25 mm	224 x 25 mm
Guarnição	77	81
Material Trinco	Rolete Latão	Rolete Latão
Material Lingueta	Zamac	Zamac
Material Chapa Testa	Latão	Latão
Material Contratesta / Falsa Testa	Latão	Latão
Acionamento do Trinco pela Chave	Sim	Sim
Ext / Int / Ban	Ext	Ext

	CILINDRO/CHAVE		
	CANTO	CÓDIGOS	CÓDIGOS
CIL. 4800	RETO	EZ4700E00	EZ4700E30
	RED	ER4700E00	ER4700E30
CIL. 4800 90 mm	RETO	EZ4700E006	EZ4700E306
	RED	ER4700E006	ER4700E306
CIL. 4800 125 mm	RETO	EZ4700E008	EZ4700E308
	RED	ER4700E008	ER4700E308
CIL. 5000	RETO	EZ4700000	EZ4700J50
	RED	ER4700000	ER4700J50
CIL. 5000 80 mm	RETO	EZ4700005	EZ4700J505
	RED	ER4700005	ER4700J505
CIL. 5000 100 mm	RETO	EZ4700007	EZ4700J507
	RED	ER4700007	ER4700J507

Fechadura

4 0 0 0 / 4 4 0 0

EXTERNA

As fechaduras IMAB 4000 apresentam segurança, funcionalidade mecânica, qualidade e robustez. Chapa testa e contratesta em LATÃO, linguetas e trinco reforçados em ZAMAC. Estruturas e molas super-reforçadas e sistema antidesgaste, caixa em aço e componentes superdimensionados com tratamento individual anticorrosão. Compatível com linha de Maçanetas e Guarnições IMAB e 2 opções de cilindros:

* Fechadura 4000 - Cilindro linha 5000 IMAB (latão)

* Fechadura 4400 - Cilindro linha 4800 TECNOPONTO

DESCRIÇÃO TÉCNICA

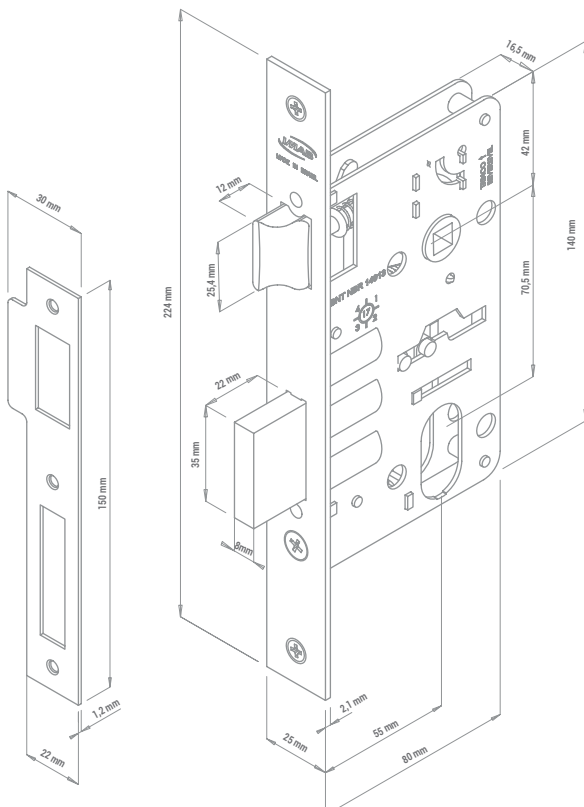
IMAB 4000 / 4400: Fechadura de Embutir para portas de bater, de madeira ou metálicas, broca de 55 mm (tipo V), distância de eixos da maçaneta e cilindro de 70 mm, chapa testa de 224 mm x 25 mm com canto reto ou arredondado e trinco com sistema simplificado de reversão. Recolhimento através da chave e o desbloqueio da chave funciona, mesmo, com outra inserida no lado oposto.



Fechadura 4000
(cilindro 5000)



Fechadura 4400
(cilindro 4800)



FECHADURAS IMAB		4000 EXT
NORMA 14913 / TIPO V		TIPO V
Distância de Broca x Eixos		55 x 70 mm
Tamanho da Chapa Testa		224 x 25 mm
Guarnição		-
Material Trinco		Zamac
Material Lingueta		Zamac
Material Chapa Testa		Latão
Material Contratesta / Falsa Testa		Latão
Acionamento do Trinco Pela Chave		Sim
Ext / Int / Ban		Ext
CILINDRO/CHAVE		
	CANTO	CÓDIGOS
CIL. 4800	RETO	EZ4400P00
	RED	ER4400P00
CIL. 5000	RETO	EZ4000P00
	RED	ER4000P00
CIL. 5000 80 mm	RETO	EZ4000O50
	RED	ER4000O50
CIL. 5000 100 mm	RETO	EZ4000O70
	RED	ER4000O70

* Para códigos de cantos redondos, consulte nossa equipe.

Padrão ABNT/NBR 14913 tipo V (broca 55 mm)

Fechadura

4500
EXTERNA

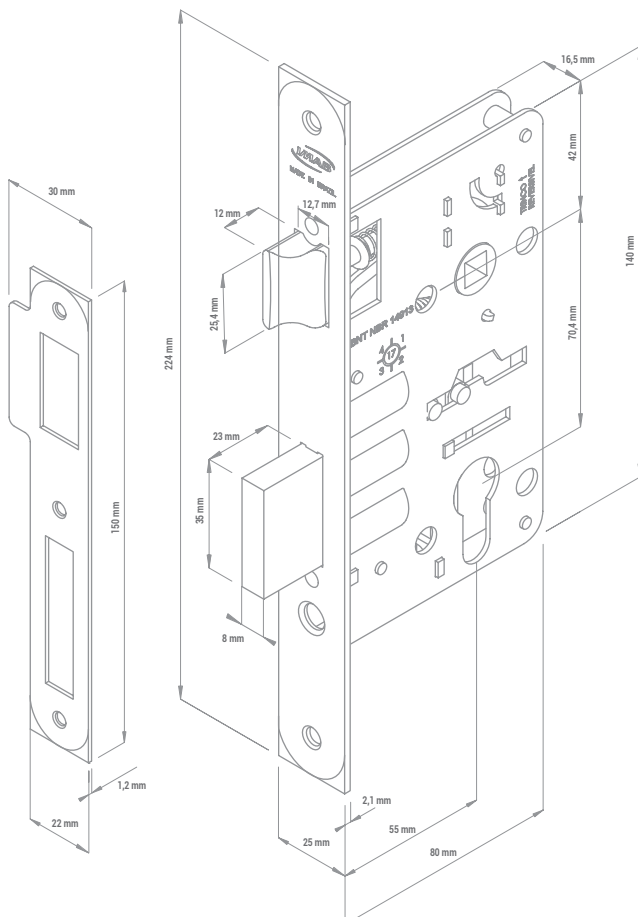
A fechadura IMAB 4500 apresenta segurança, funcionalidade mecânica, qualidade e robustez. Chapa testa e contratesta em INOX / LATÃO, lingueta e trinco reforçado em ZAMAC, estrutura e mola super-reforçada e sistema antidesgaste, caixa em aço e componentes superdimensionados com tratamento individual anticorrosão. Compatível com linha de Maçanetas, Guarnições IMAB.

* FECHADURA 4500 - Cilindro Europeu Linha 4500 IMAB


Fechadura 4500
DESCRIÇÃO TÉCNICA

IMAB 4500: Fechadura de Embutir para portas de bater, de madeira ou metálicas, broca de 55 mm (tipo V), distância de eixos da maçaneta e cilindro de 70 mm, chapa testa de 224mm x 25 mm com canto reto ou arredondado e trinco com sistema simplificado de reversão. Recolhimento através da chave e o desbloqueio da chave funciona, mesmo, com outra inserida no lado oposto.

FECHADURAS IMAB		4500 EXT ENT 077
NORMA 14913 / TIPO V	TIPO V	
Distância de Broca x Eixos	55 x 70 mm	
Tamanho da Chapa Testa	224 x 25 mm	
Guarnição	77	
Material Trinco	Zamac	
Material Lingueta	Zamac	
Material Chapa Testa	Inox / Latão	
Material Contratesta / Falsa Testa	Inox / Latão	
Acionamento do Trinco pela Chave	Sim	
Ext / Int / Ban	Ext	
CILINDRO/CHAVE		
	CANTO	CÓDIGOS
CIL. 4500	RETO	EZ4500P00
	RED	ER4500P00



Fechadura

4 3 0 0

FECHADURAS IMAB 4377/4381

As fechaduras IMAB 4300 apresentam segurança, funcionalidade mecânica, qualidade e robustez. Chapa testa e contratesta em LATÃO MACIÇO, caixa com chapa em AÇO ESTAMPADO ZINCADO contra corrosão, lingueta reforçada em ZAMAC NIQUELADO e parafusos em AÇO INOX.

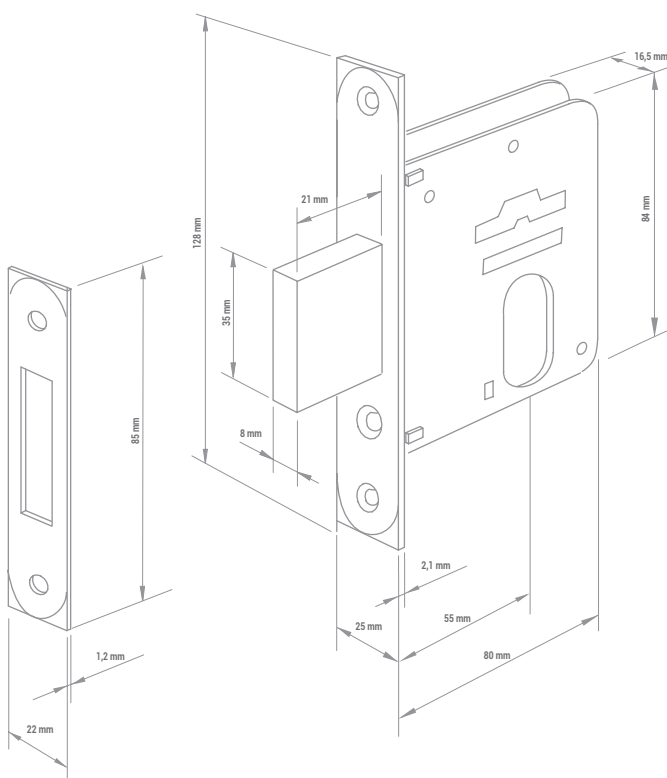
DESCRIÇÃO TÉCNICA

IMAB 4300: Fechadura Auxiliar de embutir para portas de madeira ou metálicas. Espessura da porta : 30 mm a 40 mm e broca de 55 mm . Disponível avulsa, ou com segredos igualados ou mestrados, com cilindro :

* 4800 (TECNO PONTO)

* 5000


Fechadura 4377

Fechadura 4381


FECHADURAS IMAB	4377 EXT ENT 077	4381 EXT ENT 081	
TIPO V	TIPO V	TIPO V	
Distância de Broca	55	55	
Tamanho da Chapa Testa	128 x 25 mm	128 x 25 mm	
Guarnição	77	81	
Material Lingueta	Zamac	Zamac	
Material Chapa Testa	Latão	Latão	
Material Contratesta / Falsa Testa	Latão	Latão	
Ext / Int / Ban	Ext	Ext	
CILINDRO/CHAVE			
	CANTO	CÓDIGOS	CÓDIGOS
CIL. 4800	RETO	FA4377E48	FA4381E48
	RED	FA4377RE48	FA4381E48R
CIL. 5000	RETO	FA4377E40	FA4381E40
	RED	FA4377RE40	FA4381E40R

Fechadura 1700

EXTERNA (CILINDRO), INTERNA (CHAVE TIPO GORGE) e BANHEIRO (TRANQUETA)

As fechaduras IMAB 1700 apresentam segurança, funcionalidade mecânica, qualidade, robustez, ótimo custo-benefício e alta durabilidade. Estruturas tipo monobloco reforçadas e chapas em AÇO ZINCADO, molas super-reforçadas e sistema antidesgaste, falsa testa, contratesta e parafusos em AÇO INOX 304, lingueta em ZAMAC e componentes superdimensionados com tratamento individual anticorrosão. Compatível com a linha de Maçanetas e Guarnições IMAB e 4 opções de cilindros:

- * 3000 LATÃO
- * 3000 ZAMAC
- * 3800 TECNOPONTO
- * 2500 TECNOPONTO

DESCRIÇÃO TÉCNICA

IMAB 1700: Fechadura de Embutir para portas de bater, de madeira ou metálicas, broca de 55 mm (tipo IV), distância entre os eixos da maçaneta e cilindro de 70 mm, chapa testa de 195 mm x 22 mm com canto reto ou arredondado e trinco em ZAMAC com sistema simplificado de reversão. Recolhimento através da chave e o desbloqueio da chave funciona, mesmo, com outra inserida no lado oposto.



Fechadura 1750



Fechadura 1851 Interna

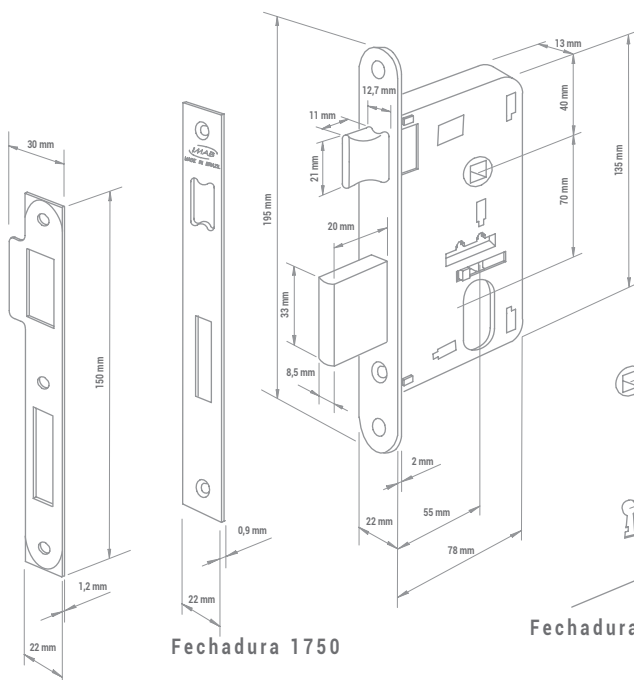


Fechadura 1952 Banheiro

FECHADURAS IMAB	1750 EXT	1851 INT	1952 BAN
NORMA ABNT 14913 /TIPO	TIPO IV	TIPO IV	TIPO IV
Distância de Broca x Eixos	55 x 70 mm	55 x 70 mm	55 x 70 mm
Tamanho da Chapa Testa	195 x 22 mm	195 x 22 mm	195 x 22 mm
Guarnição	-	-	-
Material Trinco	Zamac	Zamac	Zamac
Material Lingueta	Zamac	Zamac	Zamac
Material Chapa Testa	Aço Zincado	Aço Zincado	Aço Zincado
Material Contratesta / Falsa Testa	Inox	Inox	Inox
Acionamento do Trinco pela Chave	Sim	Não	Não
Ext / Int / Ban	Ext	Int	Ban

CILINDRO/CHAVE

	CANTO	CÓDIGOS	CÓDIGOS	CÓDIGOS
CIL. 3000 LAT	RETO	EZ1750000	-	-
	RED	ER1750000	-	-
CIL. 3000 ZAMAC	RETO	EZ1750K00	-	-
	RED	ER1750K00	-	-
CIL. 3000 70 mm ZAMAC	RETO	EZ1750K04		
	RED	ER1750K04		
CIL. 3800 LAT	RETO	EZ1750L00	-	-
	RED	ER1750L00	-	-
CIL. 3000 70 mm LAT	RETO	EZ1750Z00	-	-
	RED	ER1750Z00	-	-
CHAVE GORGE	RETO	-	IZ1851000	-
	RED	-	IR1851000	-
TRANQUETA / CHAVE EMERGÊNCIA	RETO	-	-	BZ1952000
	RED	-	-	BR1952000



Fechadura 1750

Fechadura 1851

Fechadura 1952

Padrão ABNT/NBR 14913 tipo IV (broca 55 mm)

Fechadura

1710
EXTERNA (CILINDRO), INTERNA (CHAVE TIPO GORGE) e BANHEIRO (TRANQUETA)

As fechaduras IMAB 1710 apresentam segurança, funcionalidade mecânica, qualidade, robustez, ótimo custo-benefício e alta durabilidade. Trinco rolete em LATÃO, estruturas tipo monobloco reforçadas e chapas em AÇO ZINCADO, molas super-reforçadas e sistema antidesgaste, falsa testa, contratesta e parafusos em AÇO INOX 304, lingueta em ZAMAC e componentes superdimensionados com tratamento individual anticorrosão. Compatível com a linha de Maçanetas e Guarnições IMAB e 3 opções de cilindros :

- * 3000 LATÃO
- * 3000 ZAMAC
- * 3800 TECNOPONTO

DESCRIÇÃO TÉCNICA

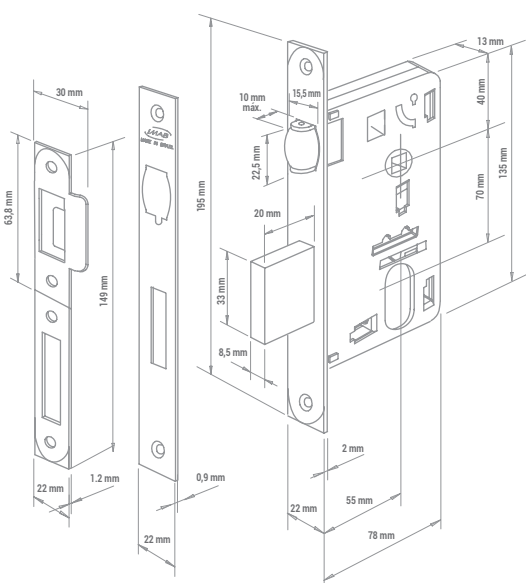
IMAB 1710: Fechadura Rolete de embutir para portas de bater ou pivotantes, de madeira ou metálicas, broca de 55 mm (tipo IV), distância entre os eixos da maçaneta e cilindro de 70 mm, chapa testa de 195 mm x 22 mm com canto reto ou arredondado e trinco rolete em LATÃO. Recolhimento através da chave e sistema de regulagem da posição via parafuso na parte frontal com acesso disponível, também após a instalação, e o desbloqueio da chave funciona, mesmo, com outra inserida no lado oposto.


Fechadura 1710 Externa

Fechadura 1710 Interna

Fechadura 1710 Banheiro

ENT 081

ENT 077


FECHADURAS IMAB	1710 EXT ENT 077	1710 EXT ENT 081	1710 INT ENT 077	1710 INT ENT 081	1710 BAN TRA 077	1710 BAN TRA 081
NORMA ABNT 14913 / TIPO IV	TIPO IV	TIPO IV	TIPO IV	TIPO IV	TIPO IV	TIPO IV
Distância de Broca x Eixos	55 x 70 mm	55 x 70 mm	55 x 70 mm	55 x 70 mm	55 x 70 mm	55 x 70 mm
Tamanho da Chapa Testa	195 x 22 mm	195 x 22 mm	195 x 22 mm	195 x 22 mm	195 x 22 mm	195 x 22 mm
Guarnição	77	81	77	81	77	81
Material Trinco	Rolete Latão	Rolete Latão	Rolete Latão	Rolete Latão	Rolete Latão	Rolete Latão
Material Lingueta	Zamac	Zamac	Zamac	Zamac	Zamac	Zamac
Material Chapa Testa	Aço Zincado	Aço Zincado	Aço Zincado	Aço Zincado	Aço Zincado	Aço Zincado
Material Contratesta / Falsa Testa	Inox	Inox	Inox	Inox	Inox	Inox
Acionamento do Trinco pela Chave	Sim	Sim	Sim	Sim	Não	Não
Ext / Int / Ban	Ext	Ext	Int	Int	Ban	Ban

CILINDRO/CHAVE

	CANTO	CÓDIGOS				
CIL. 3000 LAT	RETO	EZ1710G10	EZ1710G20			
	RED	ER1710G10	ER1710G20			
CIL. 3000 ZAMAC	RETO	EZ1710G10K	EZ1710G20K			
	RED	ER1710G10K	ER1710G20K			
CIL. 3800 LAT	RETO	EZ1710G18	EZ1710G28			
	RED	ER1710G18	ER1710G28			
CIL. 3000 70 mm LAT	RETO	EZ1710GA0	EZ1710GB0			
	RED	ER1710GA0	ER1710GB0			
CHAVE GORGE	RETO			IZ1710G40	IZ1710G50	
	RED			IR1710G40	IR1710G50	
TRANQUETA/ CHAVE EMERGÊNCIA	RETO					BZ1710G70 BZ1710G80
	RED					BR1710G70 BR1710G80

Fechadura 1400

EXTERNA

As fechaduras IMAB 1400 apresentam segurança, funcionalidade mecânica, qualidade, robustez, ótimo custo-benefício e alta durabilidade. Estruturas tipo monobloco reforçadas e chapas em AÇO ZINCADO, componentes superdimensionados com tratamento individual anticorrosão, molas super-reforçadas e sistema antidesgaste, lingueta em ZAMAC, chapa testa e contratesta são em AÇO INOX e os parafusos em AÇO INOX. Compatível com a linha de Maçanetas e Guarnições IMAB e 2 opções de cilindros:

* 3000 LATÃO

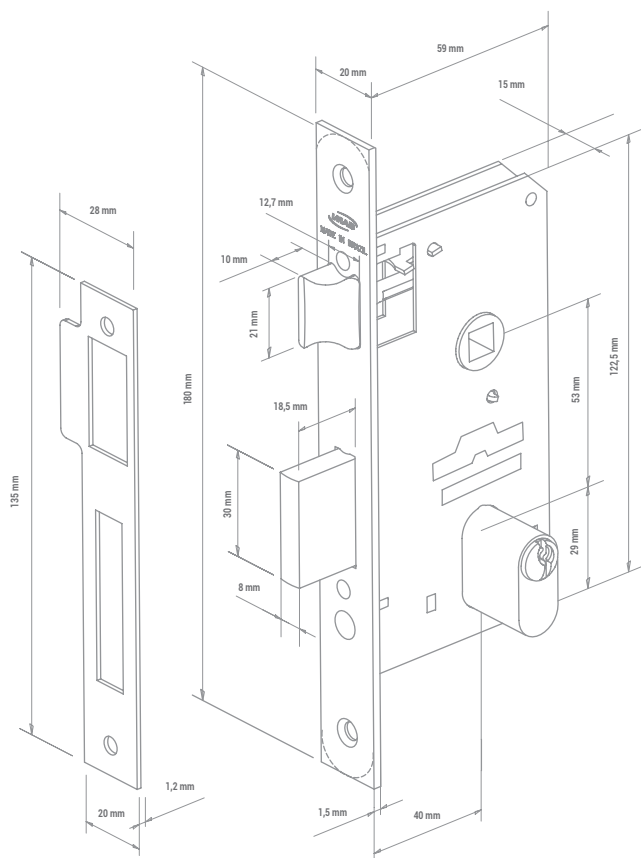
* 3000 ZAMAC

DESCRIÇÃO TÉCNICA

IMAB 1400: Fechadura de embutir para portas de bater, de madeira ou metálicas, broca de 40 mm (tipo I), distância entre os eixos da maçaneta e cilindro de 53 mm, chapa testa em AÇO INOX de 180 mm x 20 mm com canto reto ou arredondado e trinco em ZAMAC com sistema simplificado de reversão. Recolhimento através da chave e o desbloqueio da chave funciona, mesmo, com outra inserida no lado oposto.



Fechadura 1400



FECHADURAS IMAB		EXT 1400
NORMA ABNT NBR 14913 / TIPO I		TIPO I
Distância de Broca x Eixos		40 x 53 mm
Tamanho da Chapa Testa		180 x 20 mm
Guarnição		-
Material Trinco		Zamac
Material Lingueta		Zamac
Material Chapa Testa		Inox
Material Contratesta / Falsa Testa		Inox
Acionamento do Trinco pela Chave		Sim
Ext / Int / Ban		Ext
CILINDRO/CHAVE		
	CANTO	CÓDIGOS
CIL. 3000 LAT	RETO	EZ1400X20
	RED	ER1400X20
CIL. 3000 ZAMAK	RETO	EZ1400XX2
	RED	ER1400XX2
CIL. 3800 LAT	RETO	EZ1400LX2
	RED	ER1400LX2
CIL. 3000 70 mm LAT	RETO	EZ1400X20
	RED	ER1400X20

Fechadura 1300

EXTERNA (CILINDRO), INTERNA (CHAVE TIPO GORGE) e BANHEIRO (TRANQUETA)

As fechaduras IMAB 1300 apresentam segurança, funcionalidade mecânica, qualidade, robustez, ótimo custo-benefício e alta durabilidade. Estruturas tipo monobloco reforçadas e chapas em AÇO ZINCADO, componentes superdimensionados com tratamento individual anticorrosão, molas super-reforçadas e sistema antidesgaste, lingueta em ZAMAC, falsa testa, contratesta e parafusos em AÇO INOX. Compatível com a linha de Maçanetas e Guarnições IMAB e com o cilindro 3000 ZAMAC.

DESCRIÇÃO TÉCNICA

IMAB 1300: Fechadura de embutir para portas de bater, de madeira ou metálicas, broca de 40 mm (tipo I), distância entre os eixos da maçaneta e cilindro de 53 mm, falsa testa em AÇO INOX com 180 mm x 20 mm com canto reto ou arredondado e trinco em ZAMAC com sistema simplificado de reversão. Recolhimento através da chave e o desbloqueio da chave funciona, mesmo, com outra inserida no lado oposto.



Fechadura 1300 Externa



Fechadura 1300 Interna

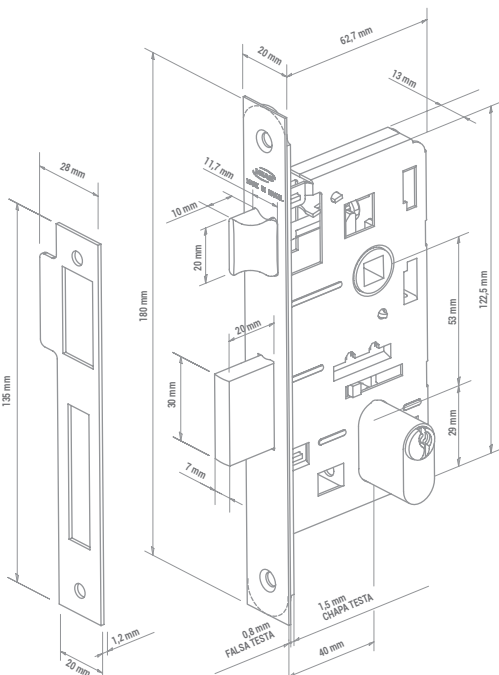


Fechadura 1300 Banheiro

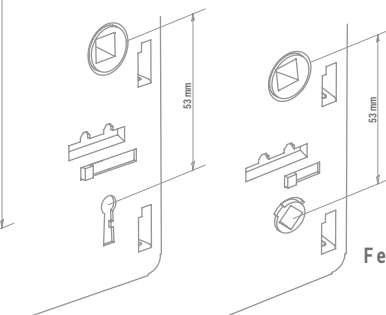
FECHADURAS IMAB	EXT 1300	INT 1300	BAN 1300
NORMA ABNT NBR 14913 / TIPO I	TIPO I	TIPO I	TIPO I
Distância de Broca x Eixos	40 x 53 mm	40 x 53 mm	40 x 53 mm
Tamanho da Falsa Testa	180 x 20 mm	180 x 20 mm	180 x 20 mm
Guarnição	-	-	-
Material Trinco	Zamac	Zamac	Zamac
Material Lingueta	Zamac	Zamac	Zamac
Material Chapa Testa	Aço Zincado	Aço Zincado	Aço Zincado
Material Contratesta / Falsa Testa	Inox	Inox	Inox
Acionamento do Trinco pela Chave	Sim	Não	Não
Ext / Int / Ban	Ext	Int	Ban

CILINDRO/CHAVE

	CANTO	CÓDIGOS	CÓDIGOS	CÓDIGOS
CIL. 3000 LAT	RETO	EZ1300000	-	-
	RED	ER1300000	-	-
CIL. 3000 ZAMAC	RETO	EZ1300K00	-	-
	RED	ER1300K00	-	-
CIL. 3800 LAT	RETO	EZ1300L00	-	-
	RED	ER1300L00	-	-
CIL. 3000 70 mm LAT	RETO	EZ1300Z00	-	-
	RED	ER1300Z00	-	-
CHAVE GORGE	RETO	-	IZ1300000	-
	RED	-	IR1300000	-
CHAVE EMERGÊNCIA	RETO	-	-	BZ1300000
	RED	-	-	BR1300000



Fechadura 1300E



Fechadura 1300I

Fechadura 1300B

Fechadura

1600 | 1610

FECHADURA 1600 - EXTERNA (CILINDRO) - PERFIS ESTREITOS MELHOR DESEMPENHO E QUALIDADE DE SUA CATEGORIA

As fechaduras IMAB 1600 apresentam segurança, funcionalidade mecânica, qualidade, robustez, ótimo custo-benefício e alta durabilidade. Caixa em chapa de AÇO ZINCADO, componentes internos em AÇO e ZAMAC protegidos contra corrosão, chapa testa e contratesta em INOX ou AÇO. Compatível com a linha de Maçanetas e Espelho 049 IMAB e 2 opções de cilindros:

- * 3000 (LATÃO)
- * 3000 (ZAMAC)

DESCRIÇÃO TÉCNICA

IMAB 1600: Fechadura de embutir para portas de bater, de madeira ou metálicas, espessura da porta de 25 mm a 40 mm, broca de 22 mm (perfis estreitos) e lingueta e trinco com sistema simplificado de reversão em ZAMAC NIQUELADO.

FECHADURA 1610 - EXTERNA (CILINDRO) - PERFIS ESTREITOS MELHOR DESEMPENHO E QUALIDADE DE SUA CATEGORIA

As fechaduras IMAB 1610 apresentam segurança, funcionalidade mecânica, qualidade, robustez, ótimo custo-benefício e alta durabilidade. Caixa em chapa de AÇO ZINCADO, componentes internos em AÇO e ZAMAC protegidos contra corrosão, chapa testa e contratesta em INOX ou AÇO, lingueta em ZAMAC NIQUELADO e rolete em LATÃO tipo barril, funcionamento com menor atrito. Compatível com a linha de Puxadores IMAB e 2 opções de cilindros:

- * 3000 (LATÃO)
- * 3000 (ZAMAC)

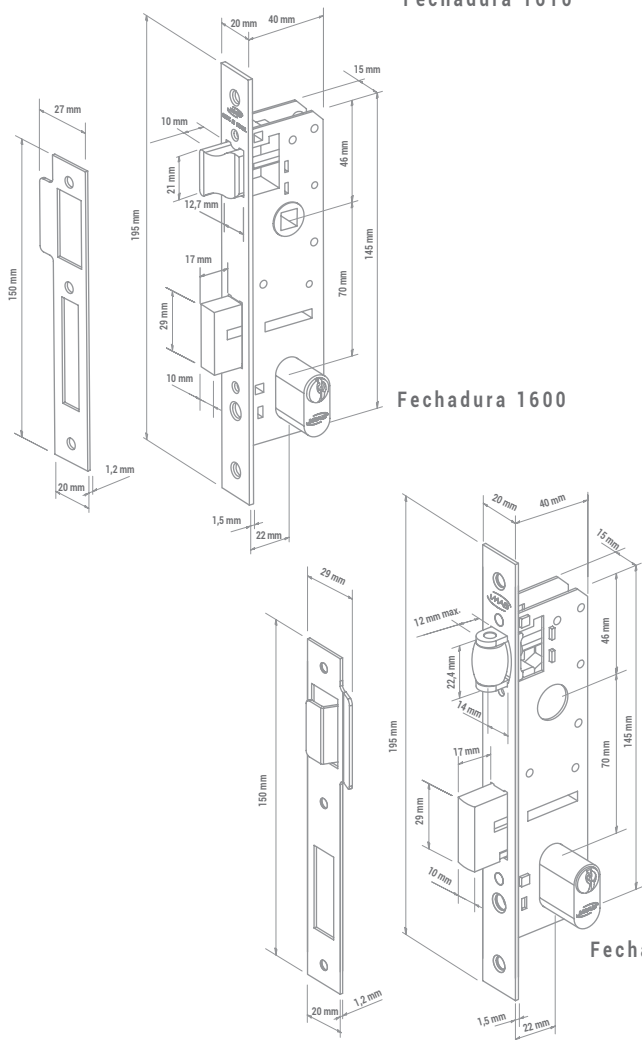
DESCRIÇÃO TÉCNICA

IMAB 1610: Fechadura Rolete de embutir para portas de bater ou pivotantes, de madeira ou metálicas, espessura da porta de 25 mm a 40 mm, broca de 22 mm (perfis estreitos), opção direita ou esquerda (conforme contratesta), trinco rolete com regulagem frontal permite a abertura e fechamento da porta pelo rolete. Sistema de recolhimento do rolete pela chave.



Fechadura 1600

Fechadura 1610



Fechadura 1600

Fechadura 1610

FECHADURAS IMAB	EZ1600	EZ1610
NORMA 14913 / TIPO VIII	TIPO VIII	TIPO VIII
Distância de Broca x Eixos	22 x 70 mm	22 x 70 mm
Tamanho da Chapa Testa	195 x 20 mm	195 x 20 mm
Guarnição	ESP 49	ENT 61
Material Trinco	Zamac	Rolete Latão
Material Lingueta	Zamac	Zamac
Material Chapa Testa	Inox-Aço	Inox-Aço
Material Contratesta / Falsa Testa	Inox-Aço	Inox-Aço
Acionamento do Trinco pela Chave	Sim	Sim
Ext / Int / Ban	Ext	Ext
CILINDRO/CHAVE		
	CANTO	CÓDIGOS
CIL. 3000 LAT	RETO	EZ1600000 EZ1610000
CIL. 3000 ZAMAC	RETO	EZ1600K00 EZ1610K00
CIL. 3800 LAT	RETO	EZ1600L00 EZ1610L00
CIL. 3000 70 mm LAT	RETO	EZ1600Z00 EZ1610Z00

Fechadura

ROLETE 1550

AUXILIAR

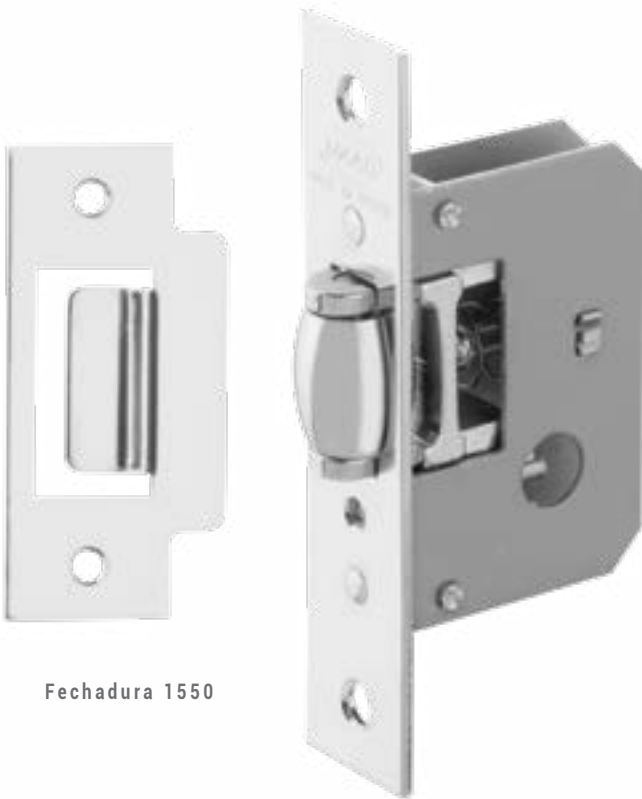
As fechaduras IMAB 1550 são compactas e ideais para perfis estreitos. Chapa testa e contratesta em AÇO INOX. Permite a abertura e fechamento da porta pelo rolete.

Cromado : FA 1550000CR00

Cromo Acetinado: FA 1550000CA00

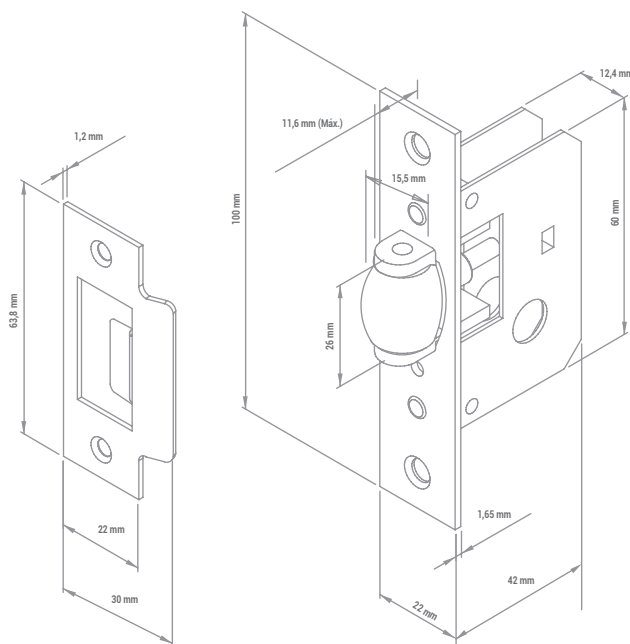
DESCRIÇÃO TÉCNICA

IMAB 1550: Fechadura Rolete de embutir para portas de bater ou pivotantes, de madeira ou metálicas. Trinco rolete em formato barril, que diminui o atrito, com acabamento cromado para maior durabilidade. Regulagem frontal. Permite a instalação para portas em ambos os sentidos.



Fechadura 1550

FECHADURAS IMAB	EXT 1550
Material Trinco	Rolete Latão
Material Chapa Testa	Inox
Material Contratesta	Inox
Acionamento do Trinco pela Chave	Não



Fechadura Trava Rolete 2700

FECHADURAS IMAB 2787/2791
AUXILIAR

As fechaduras IMAB 2700 são compactas e apresentam segurança, funcionalidade mecânica, qualidade e robustez. Chapa testa e contratesta em AÇO INOX, caixa em AÇO ESTAMPADO ZINCADO blindada (maior proteção contra corrosão, poeira e resíduos de madeira), lingueta cromada em ZAMAC, mecanismo interno em AÇO e ZAMAC com acabamento zincado contra corrosão, rolete barril em latão cromado e Cilindro 3000 ZAMAC.

DESCRIÇÃO TÉCNICA

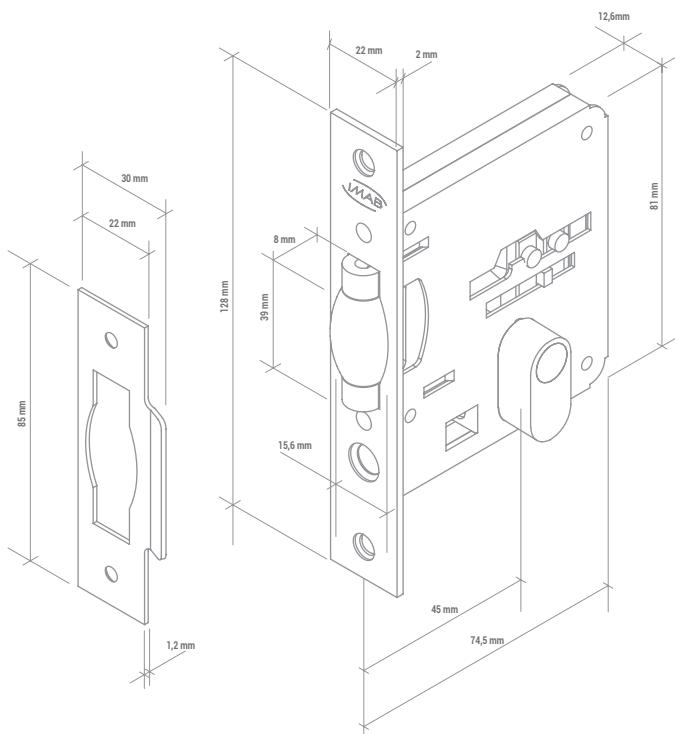
IMAB 2700: Fechadura Rolete de embutir para portas de bater ou pivotantes, de madeira ou metálicas. Com função integrada acionada pelo cilindro, fechamento e trancamento em um único produto, Espessura de porta de 25 mm a 35mm e broca de 45mm.


Fechadura 2787

Fechadura 2791

FECHADURAS IMAB	2787	2791
NORMA 14913	-	-
Distância de Broca x Eixos	45 mm	45 mm
Tamanho da Chapa Testa	128 x 22 mm	128 x 22 mm
Guarnição	ENT 77 81 87 91	ENT 77 81 87 91
Material Trinco	-	-
Material Lingueta	Rolete Latão	Rolete Latão
Material Chapa Testa	Inox	Inox
Material Contratesta / Falsa Testa	Inox	Inox
Acionamento do Trinco pela Chave	Não	Não
Ext / Int / Ban	Ext	Ext
CILINDRO/CHAVE		
	CANTO	CÓDIGOS
CIL. 3000 LATÃO	RETO	FA2787E30 FA2791E30
	RED	--
CIL. 3000 ZAMAC	RETO	FA2787K30 FA2791K30
	RED	--

* Demais guarnições e cilindros consultar equipe



Fechadura Puxador Frontal

2 4 6 7 | 2 4 6 8

AUXILIAR

As fechaduras IMAB 2467 e 2468 apresentam segurança, funcionalidade mecânica, alta resistência, qualidade e robustez. Chapa testa, contratesta e os parafusos de fixação em AÇO INOX 304, concha frontal em AÇO INOX, estruturas reforçadas, chapas em AÇO ZINCADO, componentes superdimensionados tratados individualmente contra a corrosão, lingueta em AÇO Cromado expansível na segunda volta do cilindro ou acionador. As conchas possuem diversos formatos e podem ser substituídas ou combinadas por outras conchas ou puxadores. Compatível com cilindro 3600.

DESCRIÇÃO TÉCNICA

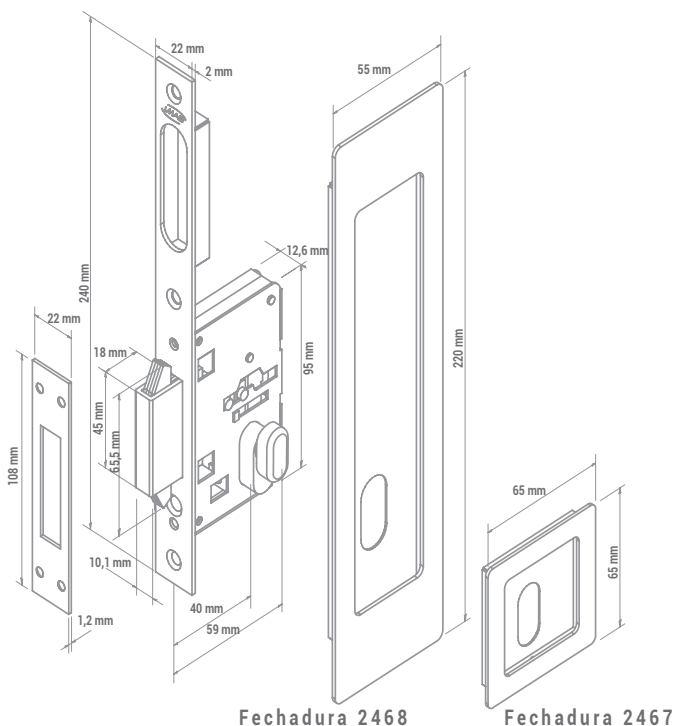
IMAB 2467 | 2468: Fechadura de embutir auxiliar para portas de correr ou de bater, de madeira ou metálicas, com broca de 40 mm e chapa testa de 240mm x 22mm com cantos reto ou arredondado, fechadura puxador frontal. Trancamento através da lingueta expansiva. Puxador tipo Concha-Tranqueta para acionamento.



Fechadura 2468

Fechadura 2467

	2467	2468
XP	FA2467K36XP00	FA2468K36XP00
XE	FA2467K36XE00	FA2468K36XE00



Fechadura 2468

Fechadura 2467

Fechadura Lingueta Expansiva

2400 COM BROCA 40MM E 55MM

FECHADURA LINGUETA EXPANSIVA 2469/2441

Fechadura auxiliar com lingueta conjugada expansiva com dupla trava, ideal para portas de correr ou de bater, com espessura de 25 a 35 mm e brocas de 40 e 55 mm. Com caixa de profundidade de 59mm e 74mm e caixa da fechadura blindada ZINCADA, propicia maior proteção contra corrosão, poeira e resíduos de madeira. A chapa testa e a contratesta são produzidas em AÇO INOX, a lingueta e o mecanismo da trava são em AÇO ESTAMPADO super-reforçado, com acabamento cromado, o mecanismo interno também é produzido com proteção zincada contra corrosão.

Cilindro linha 3000 monobloco em ZAMAC, com 2 chaves níqueladas de LATÃO.

FECHADURA LINGUETA EXPANSIVA 2400 BANHEIRO

Fechadura auxiliar com lingueta conjugada expansiva com dupla trava, ideal para portas de correr ou de bater, com espessura de 25 a 35 mm e broca de 40 e 55 mm. Com caixa de profundidade de 59mm e 74mm e caixa da fechadura blindada ZINCADA, propicia maior proteção contra corrosão, poeira, e resíduos de madeira. A chapa testa e a contratesta são produzidas em AÇO INOX, a lingueta e o mecanismo da trava são em AÇO ESTAMPADO super-reforçado, com acabamento cromado, o mecanismo interno também é produzido com proteção zincada contra corrosão. O acionador é do tipo tranqueta, em ZAMAC, com opção de utilização de chave de emergência, pelo lado externo.



Fechadura 2469



Fechadura 2441



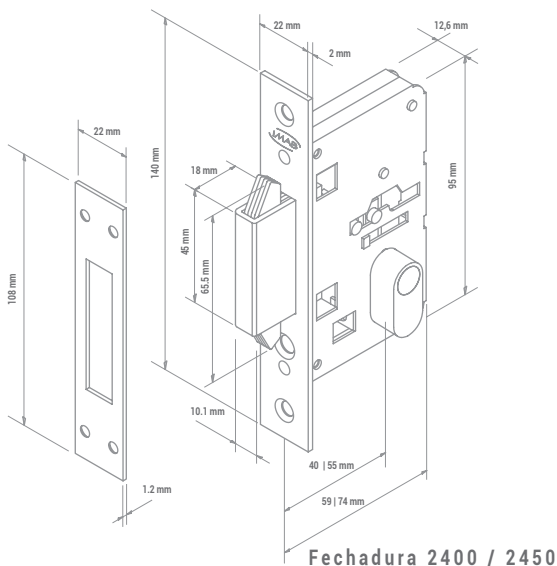
Fechadura 2469 B



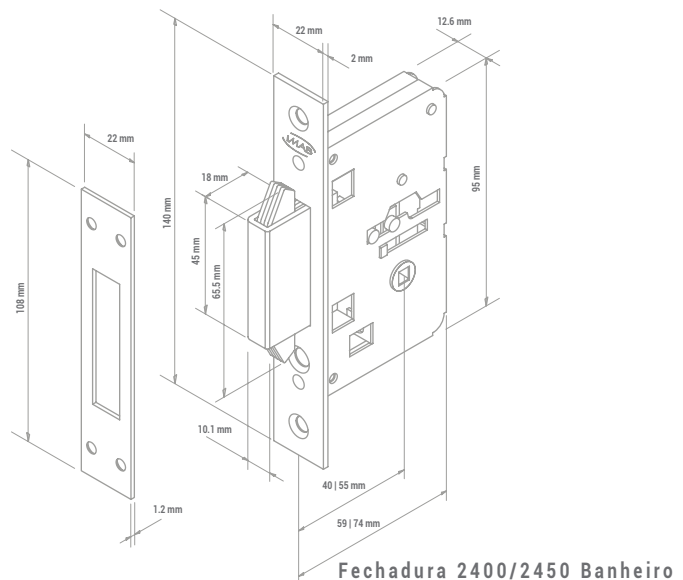
Fechadura 2441 B

FECHADURAS IMAB	2400	2400 B	2450	2450 B
Distância de Broca x Eixos	40 mm	40 mm	55 mm	55 mm
Tamanho da Falsa Testa	140 x 22 mm	140 x 22 mm	140 x 22 mm	140 x 22 mm
Guarnição	ENT 41 69	ENT 41 69	ENT 41 69	ENT 41 69
Material Trinco	-	-	-	-
Material Lingueta	Aço	Aço	Aço	Aço
Material Chapa Testa	Inox	Inox	Inox	Inox
Material Contratesta / Falsa Testa	Inox	Inox	Inox	Inox
Acionamento do Trinco pela Chave	Não	Não	Não	Não
Ext / Int / Ban	Ext	Ban	Ext	Ban

CILINDRO/CHAVE		2400	2400B	2450	2450B
		Broca de 40mm		Broca de 55mm	
	CANTO	CÓDIGOS	CÓDIGOS	CÓDIGOS	CÓDIGOS
CIL. 3000 LAT	RETO	FA2441030XP00		FA2441030XP05	
CIL. 3000 ZAMAC	RETO	FA2441K30XP00		FA2441K30XP05	
CIL. 3800 LAT	RETO	FA2441E38XP00		FA2441E38XP05	
CIL. 3000 70 mm LAT	RETO	FA2441O40XP00		FA2441O40XP05	
CHAVE EMERGÊNCIA	RETO		FA2441B32XP00		FA2441B32XP05



Fechadura 2400 / 2450



Fechadura 2400/2450 Banheiro



FERRAGENS IMAB

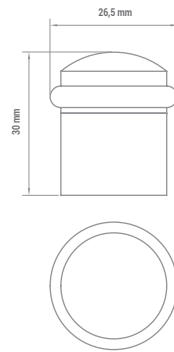


Amortecedor

8 0 1

Latão

Amortecedor para portas com batedor em borracha, fixação no piso.



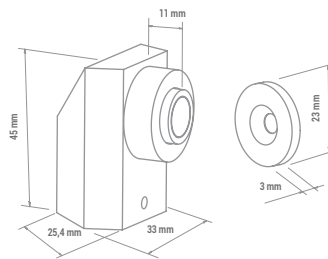
Acabamento	
CR	AM0801000CR00
CA	AM0801000CA00
AQ	AM0801000AQ00

Prendedor

3 1 4

Zamac e Aço

Prendedor magnético para portas, com fixação no piso.



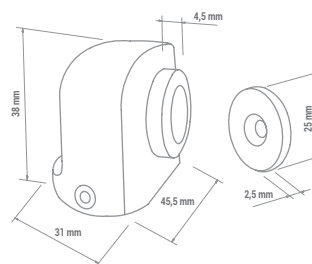
Acabamento	
CR	PR0314000CR00
CA	PR0314000CA00

Prendedor

3 1 5

Zamac e Aço

Prendedor magnético para portas, com fixação no piso.



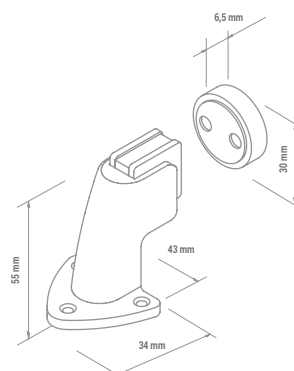
Acabamento	
CR	PR0315000CR00
CA	PR0315000CA00

Prendedor

8 0 8

Latão ou Zamac

Prendedor magnético para portas, com fixação no piso ou parede.



Acabamento	LATÃO
CR	PR0808000CR00
CA	PR0808000CA00
AQ	PR0808000AQ00

Acabamento	ZAMAC
CR	PR08080002CR00
CA	PR08080002CA00
AQ	PR08080002AQ00

Prendedor

3 2 0

Zamac e Aço

Prendedor magnético para portas, com fixação no piso ou na parede.



Acabamento	
CR	PR0320000CR00
CA	PR0320000CA00

Fecho

8 1 7

Latão

Código FE0817P00

Fecho de segurança tipo pega ladrão para portas.



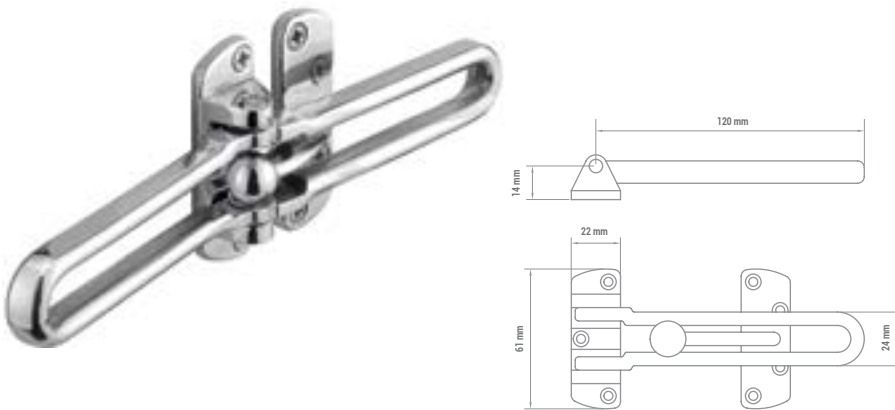
Acabamento	
CR	FE0817000CR00

Fecho

6 6 7

Zamac

Fecho trifor de segurança adicional para portas.



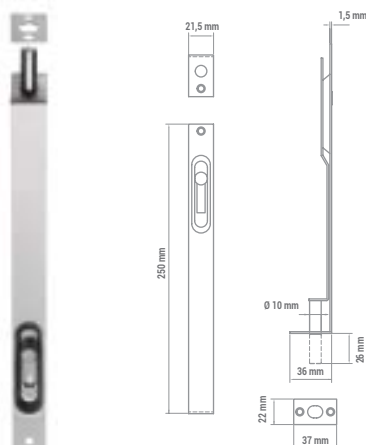
Acabamento	
CR	FE0667000CR00

Fecho

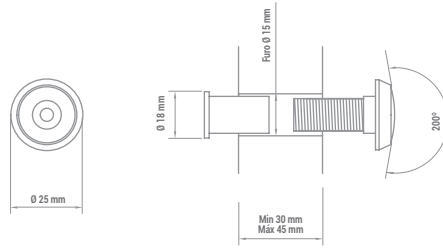
5 1 6

Inox

Fecho tipo unha de embutir, para portas com espessura mínima de 25 mm.



Acabamento	
XE	FE0516025XE00

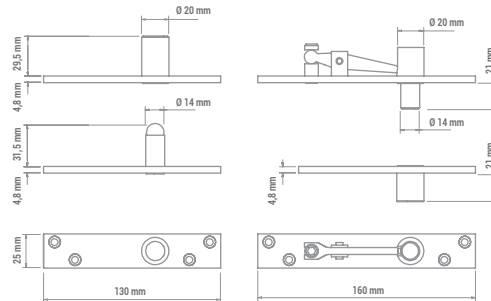


Olho Mágico

8 1 6
Zamac

Olho mágico para portas, visor em acrílico com ângulo de 200°.

Acabamento	
CR	OM0816000CR00

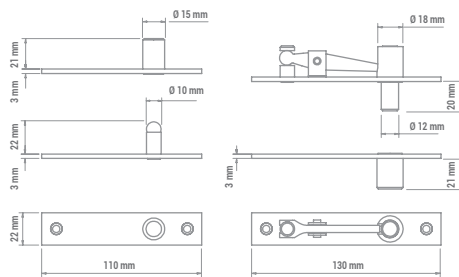


Pivot

2 8 5
Aço Inox

Pivot regulável em aço inox, com esfera de aço. Peso máximo da porta: 200 kg.

Acabamento	
XE	PI0285P00XE00



Pivot

2 8 3
Aço Inox

Pivot regulável em aço inox, com esfera de aço. Peso máximo da porta: 80 kg.

Acabamento	
XE	PI0283P00XE00

Dobradiças

D A 0 1
Aço
Pino Reto
Dois Anéis

- Dobradiças para portas e janelas de madeira e metálicas
- Canto reto ou redondo com raio 16 mm
- Material Aço
- Com Pino Reto e Dois Anéis
- Acompanha parafusos
- Fornecidas em trios em embalagem tipo Blister ou Caixas
- Acabamentos: CR, CA

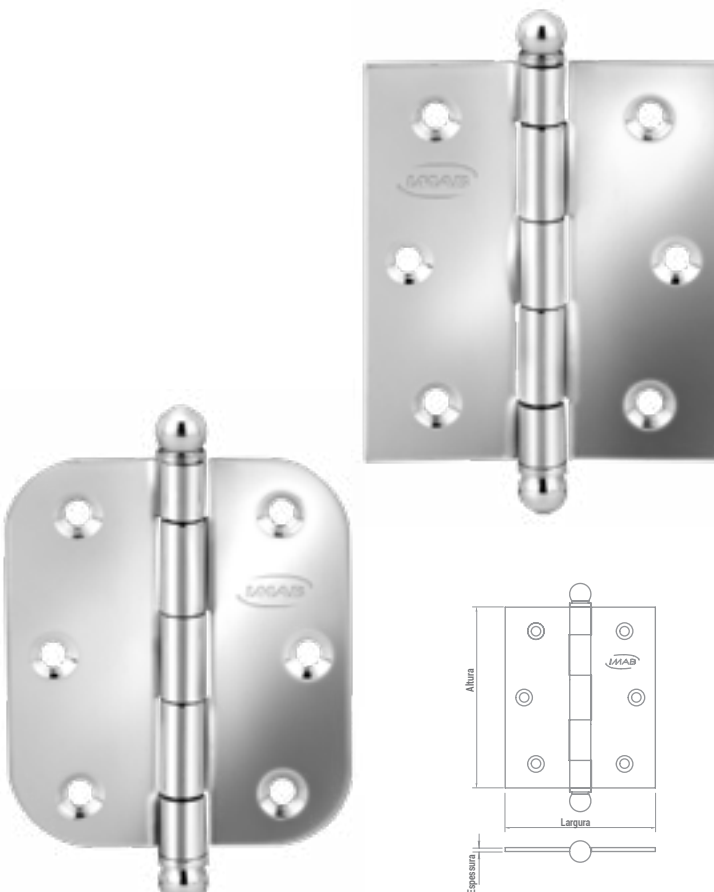


Código	Altura	Largura	Espessura	Canto	Embalagem	Peso Porta
DO0230P00	3"	2 1/2"	2 mm	Reto		25 Kg
DO023003U	3"	2 1/2"	2 mm	Reto	Blister	25 Kg
DO0230PR0	3"	2 1/2"	2 mm	Redondo		25 Kg
DO0230R3U	3"	2 1/2"	2 mm	Redondo	Blister	25 Kg
DO0234P00	3 1/2"	3"	2 mm	Reto		25 Kg
DO023403U	3 1/2"	3"	2 mm	Reto	Blister	25 Kg
DO0234PR0	3 1/2"	3"	2 mm	Redondo		25 Kg
DO0234R3U	3 1/2"	3"	2 mm	Redondo	Blister	25 Kg

Dobradiças

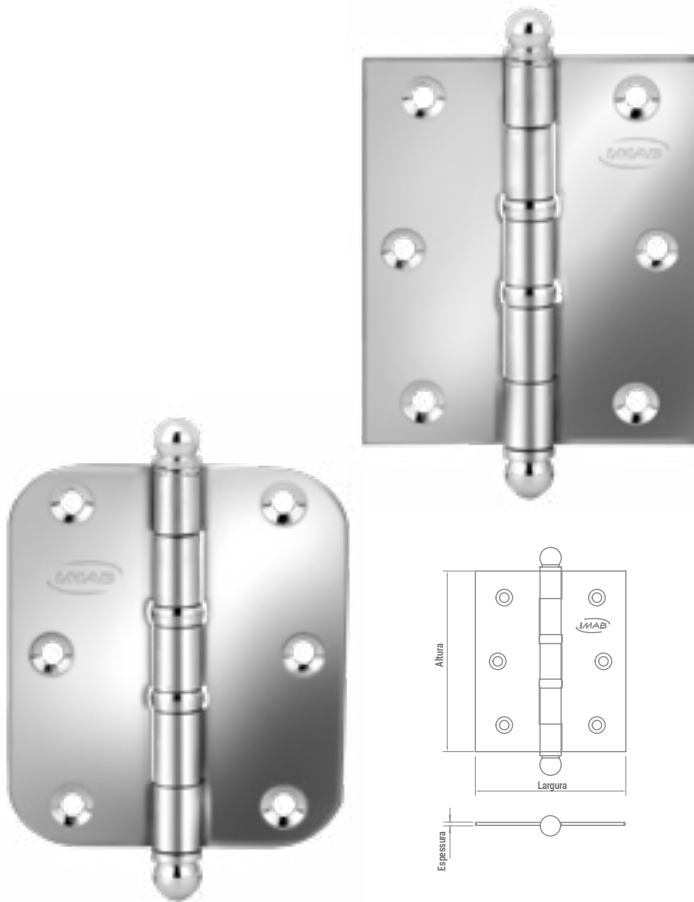
D L 0 1
LATÃO
Pino Bola

- Dobradiças para portas e janelas de madeira e metálicas
- Canto reto ou redondo com raio 16mm
- Material Latão
- Com Pino Bola
- Acompanha parafusos
- Fornecidas em trios em embalagem tipo Blister ou Caixas
- Acabamentos: CR, CA, AQ, PP, CT



Código	Altura	Largura	Espessura	Canto	Embalagem	Peso Porta
DO0200P00	3"	2 1/2"	1,7 mm	Reto	Caixa	25 Kg
DO020003U	3"	2 1/2"	1,7 mm	Reto	Blister	25 Kg
DO0200PR0	3"	2 1/2"	1,7 mm	Redondo	Caixa	25 Kg
DO0200R3U	3"	2 1/2"	1,7mm	Redondo	Blister	25 Kg

*acabamentos sugeridos.
Para outros acabamentos disponíveis, consulte nossa equipe.



Dobradiças

D L 0 2
LATÃO
Pino Bola
Dois Anéis

- Dobradiças para portas e janelas de madeira e metálicas
- Canto reto ou redondo com raio 16mm
- Material Latão
- Com Pino Bola e Dois Anéis
- Acompanha parafusos
- Fornecidas em trios em embalagem tipo Blister ou Caixas
- Acabamentos: CR, CA, AQ, PP, CT

Código	Altura	Largura	Espessura	Canto	Embalagem	Peso Porta
DO0201P00	3"	2 1/2"	1,7 mm	Reto	Caixa	25 Kg
DO020103U	3"	2 1/2"	1,7 mm	Reto	Blister	25 Kg
DO0201PR0	3"	2 1/2"	1,7 mm	Redondo	Caixa	25 Kg
DO0201R3U	3"	2 1/2"	1,7 mm	Redondo	Blister	25 Kg
DO0224P00	3 1/2"	3"	2,2 mm	Reto	Caixa	25 Kg
DO022403U	3 1/2"	3"	2,2 mm	Reto	Blister	25 Kg
DO0224PR0	3 1/2"	3"	2,2 mm	Redondo	Caixa	25 Kg
DO0224R3U	3 1/2"	3"	2,2 mm	Redondo	Blister	25 Kg



Dobradiças

D I 0 1
AÇO INOX
Pino Reto
Com Anéis

- Dobradiças para portas e janelas de madeira e metálicas
- Canto reto ou redondo com raio 16mm
- Material Aço Inox
- Acompanha parafusos
- Fornecidas em trios em embalagem tipo Blister ou Caixas
- Acabamentos: XP, XE

Código	Altura	Largura	Espessura	Canto	Embalagem	Peso Porta
DO023203U	3"	2 1/2"	2 mm	Reto	Blister	25 Kg
DO0232R3U	3"	2 1/2"	2 mm	Redondo	Blister	25 Kg
DO023903U	3 1/2"	3"	2,5 mm	Reto	Blister	25 Kg
DO0239R3U	3 1/2"	3"	2,5 mm	Redondo	Blister	25 Kg

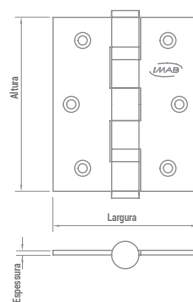
Dobradiças

D I O 2

AÇO INOX

Pino Reto

Dois / Quatro Anéis



- Dobradiças para portas e janelas de madeira e metálicas
- Canto reto ou redondo com raio 16mm
- Material Aço Inox 304
- Com Pino Reto e Dois Anéis - Modelos 208 e 209
- Com Pino Reto e Quatro Anéis - Modelos 242
- Acompanha parafusos
- Fornecidas em trios em embalagem tipo Blister ou Caixas
- Acabamentos: XP, XE

Código	Altura	Largura	Espessura	Canto	Embalagem	Peso Porta
DO0208P00	3"	2 1/2"	1,8 mm	Reto	Caixa	25 Kg
DO020803U	3"	2 1/2"	1,8 mm	Reto	Blister	25 Kg
DO0208PR0	3"	2 1/2"	1,8 mm	Redondo	Caixa	25 Kg
DO0208R3U	3"	2 1/2"	1,8 mm	Redondo	Blister	25 Kg
DO0209P00	3 1/2"	3"	2,5 mm	Reto	Caixa	25 Kg
DO020903U	3 1/2"	3"	2,5 mm	Reto	Blister	25 Kg
DO0209PR0	3 1/2"	3"	2,5 mm	Redondo	Caixa	25 Kg
DO0209R3U	3 1/2"	3"	2,5 mm	Redondo	Blister	25 Kg
DO0242P00	4"	3"	2,5 mm	Reto	Caixa	35 Kg
DO024203U	4"	3"	2,5 mm	Reto	Blister	35 Kg
DO0242PR0	4"	3"	2,5 mm	Redondo	Caixa	35 Kg
DO0242R3U	4"	3"	2,5 mm	Redondo	Blister	35 Kg

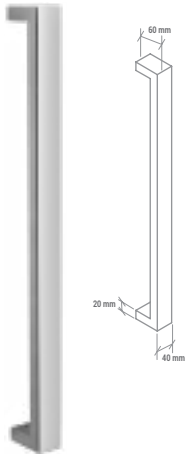


PUXADORES EM INOX



Puxador 2100

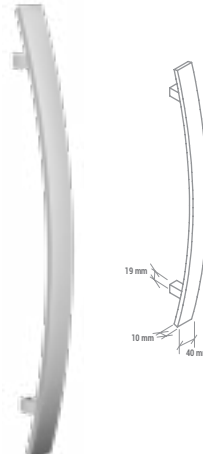
Inox



PUXADOR	CENTRO A CENTRO MM
PX02106A04XE00	600MM C/C XE
PX02106A04XP00	600MM C/C XP
PX02108A04XE00	800MM C/C XE
PX02108A04XP00	800MM C/C XP
PX02110A04XE00	1000 MM C/C XE
PX02110A04XP00	1000 MM C/C XP
PX02112A04XE00	1200 MM C/C XE
PX02112A04XP00	1200 MM C/C XP

Puxador 2400

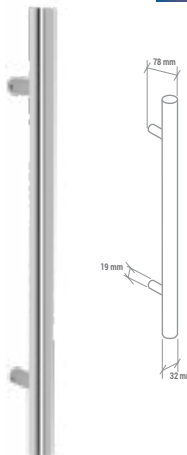
Inox



PUXADOR	CENTRO A CENTRO MM
PX02401A04XE00	160MM C/C XE
PX02401A04XP00	160MM C/C XP
PX02402A04XE00	260MM C/C XE
PX02402A04XP00	260MM C/C XP
PX02404A04XE00	460MM C/C XE
PX02404A04XP00	460MM C/C XP
PX02406A04XE00	660MM C/C XE
PX02406A04XP00	660MM C/C XP
PX02408A04XE00	860MM C/C XE
PX02408A04XP00	860MM C/C XP

Puxador 2000

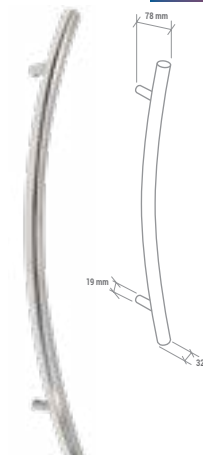
Inox



PUXADOR	CENTRO A CENTRO MM
PX02002A04XE00	200MM C/C XE
PX02002A04XP00	200MM C/C XP
PX02004A04XE00	400MM C/C XE
PX02004A04XP00	400MM C/C XP
PX02006A04XE00	600MM C/C XE
PX02006A04XP00	600MM C/C XP
PX02008A04XE00	800MM C/C XE
PX02008A04XP00	800MM C/C XP
PX02010A04XE00	1000 MM C/C XE
PX02010A04XP00	1000 MM C/C XP

Puxador 2200

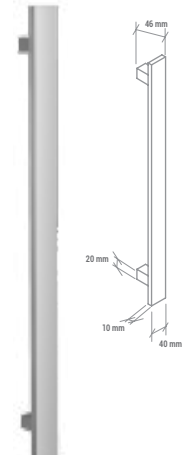
Inox



PUXADOR	CENTRO A CENTRO MM
PX02204A04XE00	400MM C/C XE
PX02204A04XP00	400MM C/C XP
PX02206A04XE00	600MM C/C XE
PX02206A04XP00	600MM C/C XP
PX02208A04XE00	800MM C/C XE
PX02208A04XP00	800MM C/C XP
PX02210A04XE00	1000 MM C/C XE
PX02210A04XP00	1000 MM C/C XP

Puxador 2300

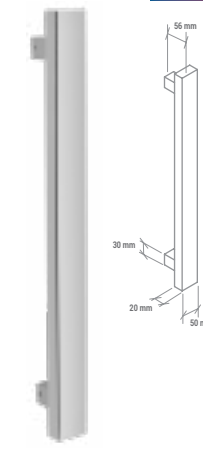
Inox



PUXADOR	CENTRO A CENTRO MM
PX02302A04XE00	200MM C/C XE
PX02302A04XP00	200MM C/C XP
PX02303A04XE00	300MM C/C XE
PX02303A04XP00	300MM C/C XP
PX02305A04XE00	500MM C/C XE
PX02305A04XP00	500MM C/C XP
PX02307A04XE00	700MM C/C XE
PX02307A04XP00	700MM C/C XP
PX02309A04XE00	900MM C/C XE
PX02309A04XP00	900MM C/C XP
PX02311A04XE00	1100MM C/C XE
PX02311A04XP00	1100MM C/C XP

Puxador 2500

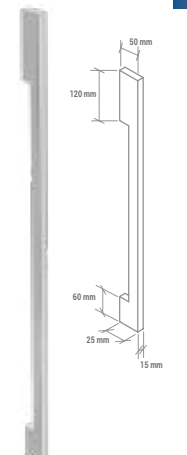
Inox



PUXADOR	CENTRO A CENTRO MM
PX02503A04XE00	300MM C/C XE
PX02503A04XP00	300MM C/C XP
PX02505A04XE00	500MM C/C XE
PX02505A04XP00	500MM C/C XP
PX02507A04XE00	700MM C/C XE
PX02507A04XP00	700MM C/C XP
PX02509A04XE00	900MM C/C XE
PX02509A04XP00	900MM C/C XP
PX02511A04XE00	1100MM C/C XE
PX02511A04XP00	1100MM C/C XP

Puxador 2600

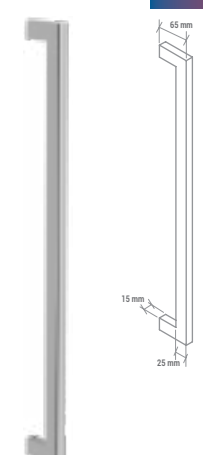
Inox



PUXADOR	CENTRO A CENTRO MM
PX02603A04XE00	375MM C/C XE
PX02603A04XP00	375MM C/C XP
PX02605A04XE00	575MM C/C XE
PX02605A04XP00	575MM C/C XP
PX02607A04XE00	775MM C/C XE
PX02607A04XP00	775MM C/C XP
PX02609A04XE00	975MM C/C XE
PX02609A04XP00	975MM C/C XP

Puxador 3400

Inox



PUXADOR	CENTRO A CENTRO MM
PX03400A04XE00	275MM C/C XE
PX03400A04XP00	275MM C/C XP
PX03401A04XE00	375MM C/C XE
PX03401A04XP00	375MM C/C XP
PX03402A04XE00	475MM C/C XE
PX03402A04XP00	475MM C/C XP
PX03403A04XE00	575MM C/C XE
PX03403A04XP00	575MM C/C XP
PX03404A04XE00	775MM C/C XE
PX03404A04XP00	775MM C/C XP
PX03405A04XE00	975MM C/C XE
PX03405A04XP00	975MM C/C XP

* Para demais medidas, consulte nossa equipe.



PUXADORES CONCHA · TRILHO c/ROLDANAS

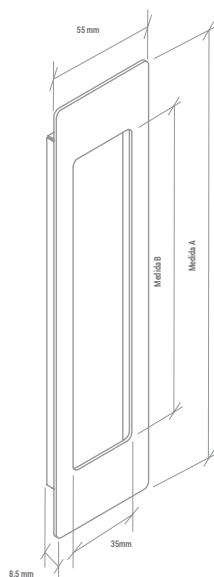


Concha

1 6 8 0

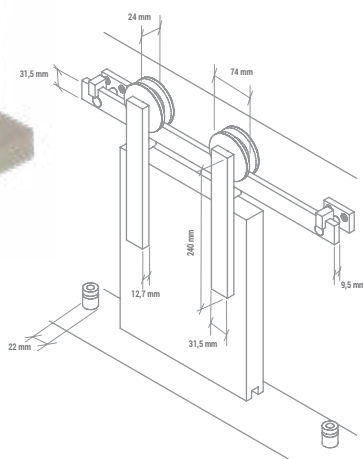
Aço Inox

Conchas para Portas e Janelas de Correr



CONCHA	220 MM	320 MM	520 MM	820 MM	1020 MM
XP	CO0168000XP00	CO0168100XP00	CO0168200XP00	CO0168300XP00	CO0168400XP00
XE	CO0168000XE00	CO0168100XE00	CO0168200XE00	CO0168300XE00	CO0168400XE00
BC	CO0168000BC00	CO0168100BC00	CO0168200BC00	CO0168300BC00	CO0168400BC00
PP	CO0168000PP00	CO0168100PP00	CO0168200PP00	CO0168300PP00	CO0168400PP00
CT	CO0168000CT00	CO0168100CT00	CO0168200CT00	CO0168300CT00	CO0168400CT00

Trilho Aparente com Roldanas



Kit de trilho e garras em alumínio, e roldanas em nylon, com capa em alumínio, para suspensão de portas de madeira, de correr. Trilho retangular 9,5 mm x 32 mm, com comprimento de 1,50 m ou 2,0 m. Garras de 240 mm x 31,5 mm. Para portas de madeira de 35 a 40 mm de espessura.

Especificações: trilho, garras, buchas, capas e limitadores em alumínio. Roldanas em nylon 74 mm com rolamentos de esferas em aço.

Parafusos em aço zincado e amortecedores em borracha. Inclui 2 batentes limitadores para piso, perfil U para porta e pino guia para piso, parafusos e buchas para fixação.

Peso máximo da porta: 80 kg.

Matéria-prima: alumínio, nylon, aço e borracha.

Acabamento: alumínio escovado com proteção adicional em verniz.

CÓDIGO	KIT	MEDIDAS DISPONÍVEIS
RO0800001CA00	Kit Roldana 0800 p/ Porta 1500mm CA	1500 e 2000 mm
RO0800000CA00	Kit Roldana 0800 p/ Porta 2000mm CA	



📍 Estrada Mina de Ouro, 280 - Itararé
Embu-Guaçu/SP - Brasil - CEP 06907-280

☎ (11) 4662-7500

✉ imab@imab.com.br

🌐 www.imab.com.br 📱 📷 imabfechaduras

